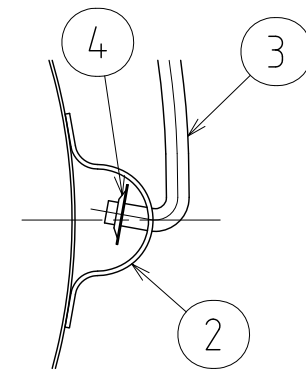
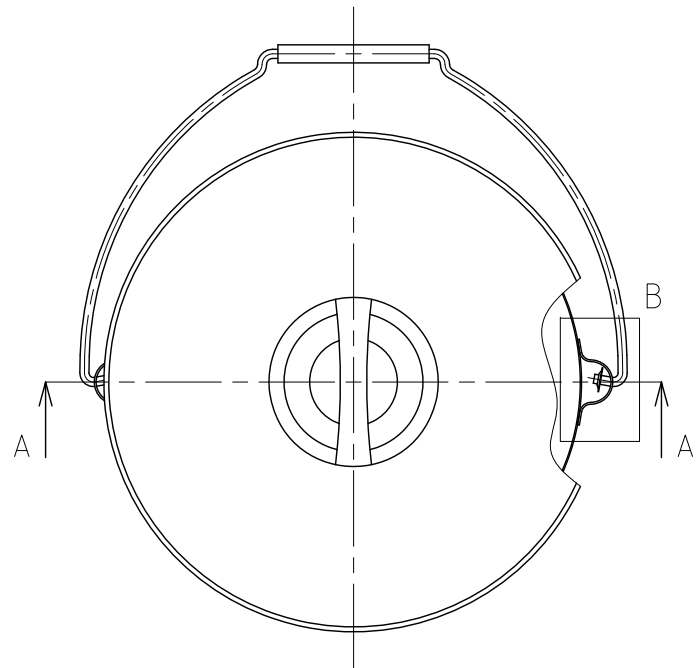
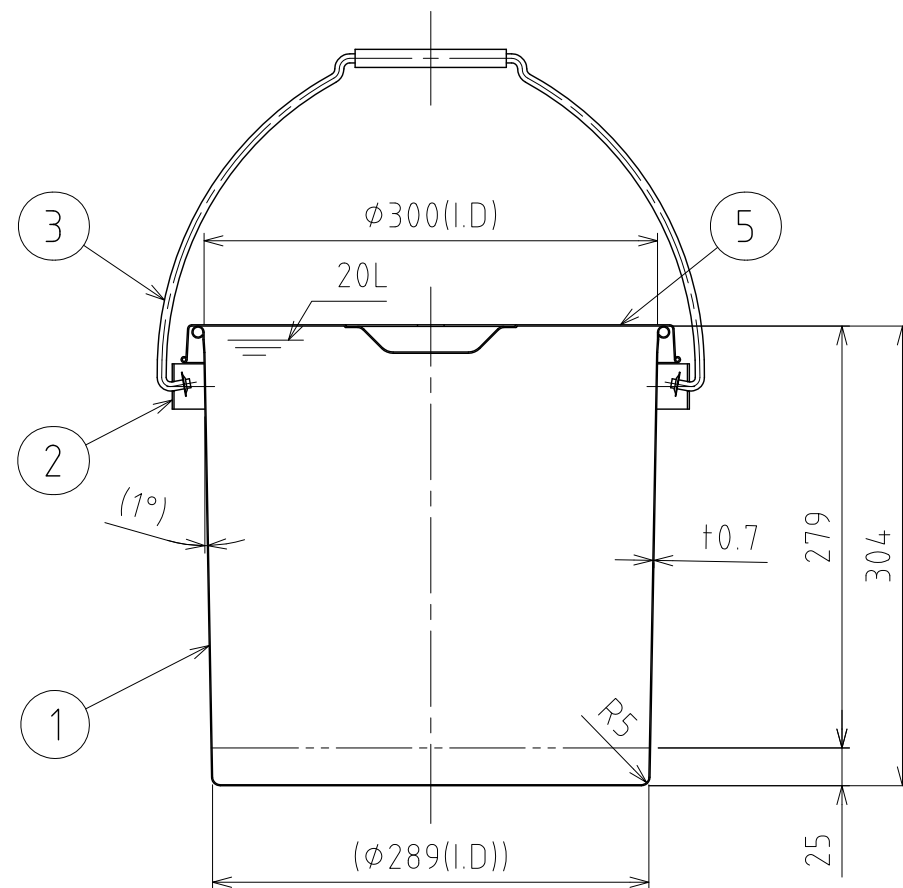
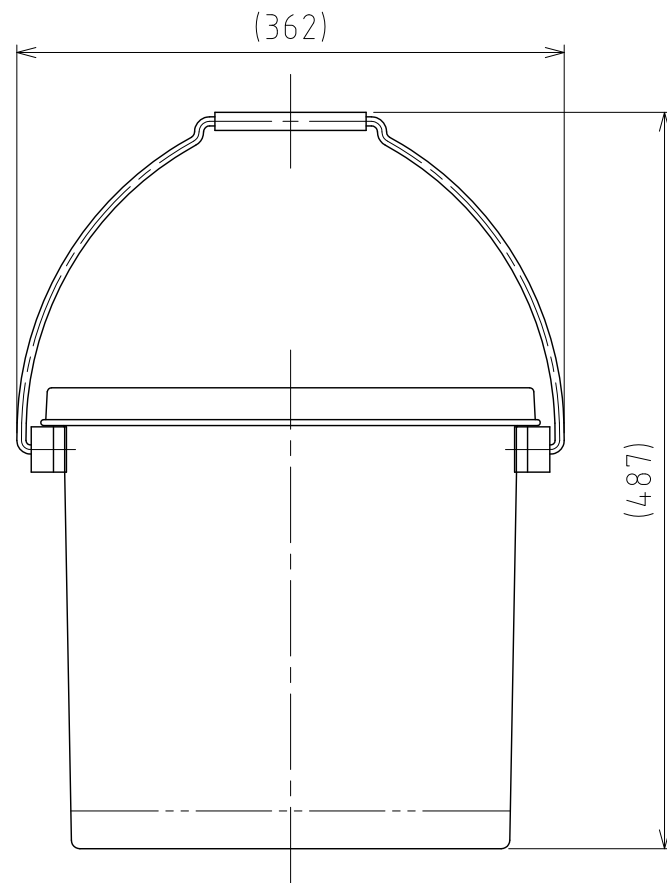


File # 011603-0



B部詳細 S=1:2



A-A

No.	PART NAME	STANDARD/SIZE	MATERIAL	QTY	NOTE
1	容器本体		SUS304	1	
2	ツル取付座	TU-30用	SUS304	2	
3	ツル	TU-30用	SUS304	1	
4	プッシュナット(軸用)	SPN-6-SUS	SUS	2	
5	ストック蓋	S-30 (+0.8)	SUS304	1	

注記  
 容量：20L  
 仕上げ：内外面#320バフ研磨  
 ツル取付座の取付は、スポット溶接  
 二点鎖線は、周溶接位置  
 重量：約2.9kg

DESIGN	DATE
-	2016/03/31
DRAWN	DATE
-	-
CHECKED	DATE
-	-
APPROVED	DATE
-	-

MARK	DATE	REV	APPROVED
板金溶接組立の寸法許容差は±1%又は5mmの大きい値			
NAME	ツル付テーパー・スタンダード容器 TU-TP-ST-30/ストック蓋付		
DWG NO.	3-011603-0		
SCALE	1:5	CUSTOMER	規格図
<b>SANKO ASTEC INC.</b>			