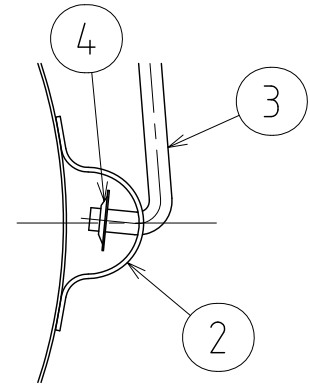
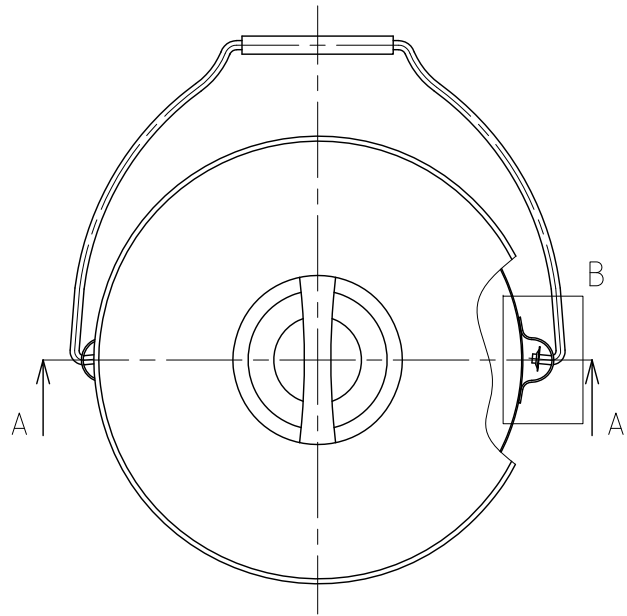
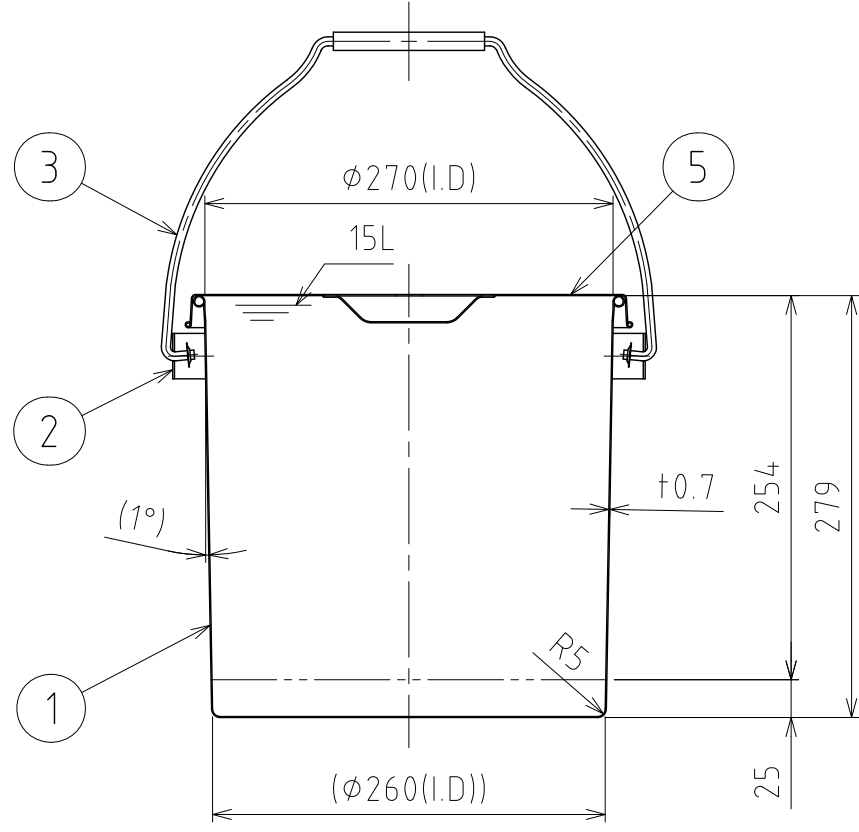
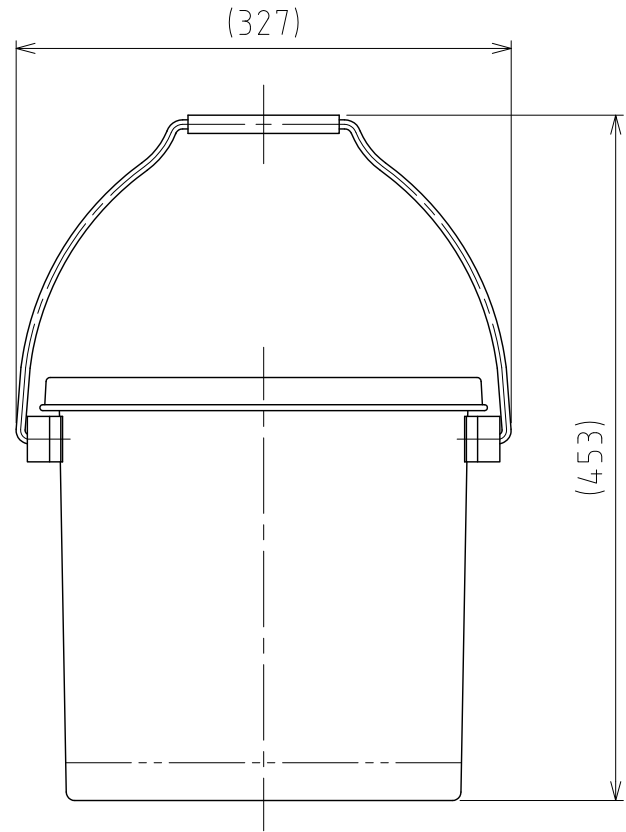


File # 011602-0

| No. | PART NAME | STANDARD/SIZE | MATERIAL | QTY | NOTE |
|-----|-------------|---------------|----------|-----|------|
| 1 | 容器本体 | | SUS304 | 1 | |
| 2 | ツル取付座 | TU-27用 | SUS304 | 2 | |
| 3 | ツル | TU-27用 | SUS304 | 1 | |
| 4 | プッシュナット(軸用) | SPN-6-SUS | SUS | 2 | |
| 5 | ストック蓋 | S-27 (+0.8) | SUS304 | 1 | |



B部詳細 S=1:2



A-A

注記
 容量：15L
 仕上げ：内外面# 320バフ研磨
 ツル取付座の取付は、スポット溶接
 二点鎖線は、周溶接位置
 重量：約2.4kg

| | |
|----------|------------|
| DESIGN | DATE |
| - | 2016/03/31 |
| DRAWN | DATE |
| - | - |
| CHECKED | DATE |
| - | - |
| APPROVED | DATE |
| - | - |

| | | | |
|----------------------------|--|----------|----------|
| MARK | DATE | REV | APPROVED |
| 板金溶接組立の寸法許容差は±1%又は5mmの大きい値 | | | |
| NAME | ツル付テーパー・スタンダード容器 TU-TP-ST-27/ストック蓋付 | | |
| DWG NO. | 3-011602-0 | | |
| SCALE | 1:5 | CUSTOMER | 規格図 |

SANKO ASTEC INC.