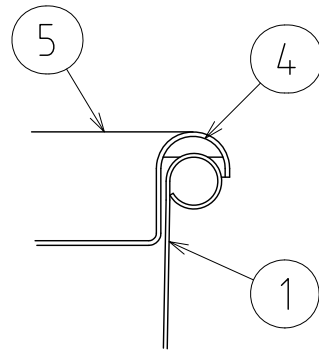
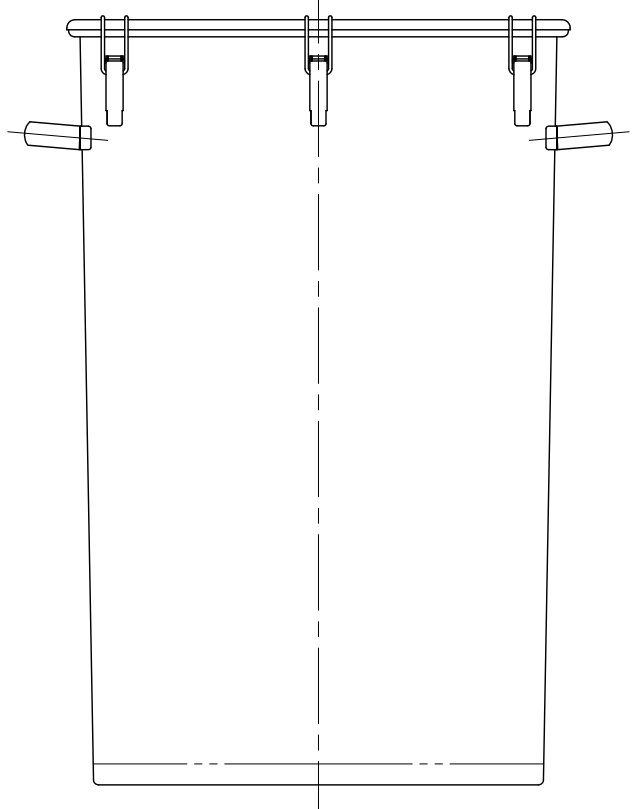
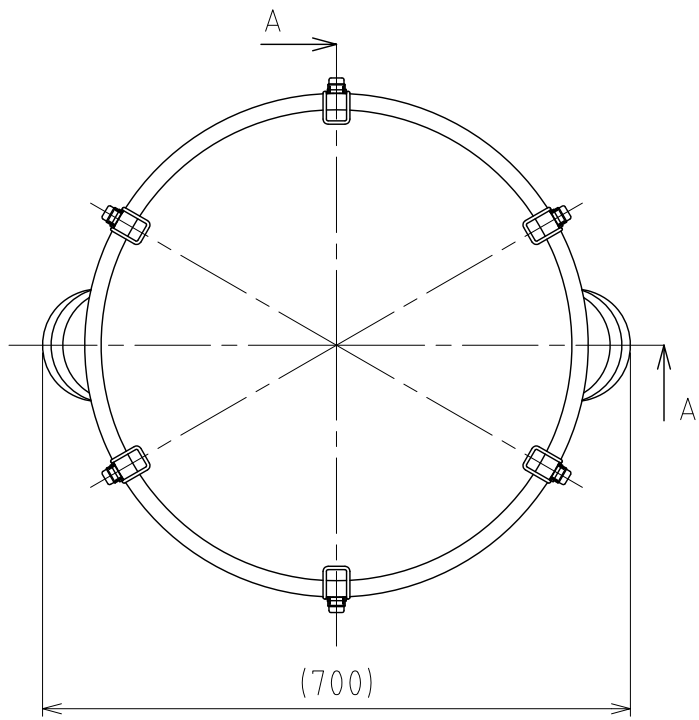
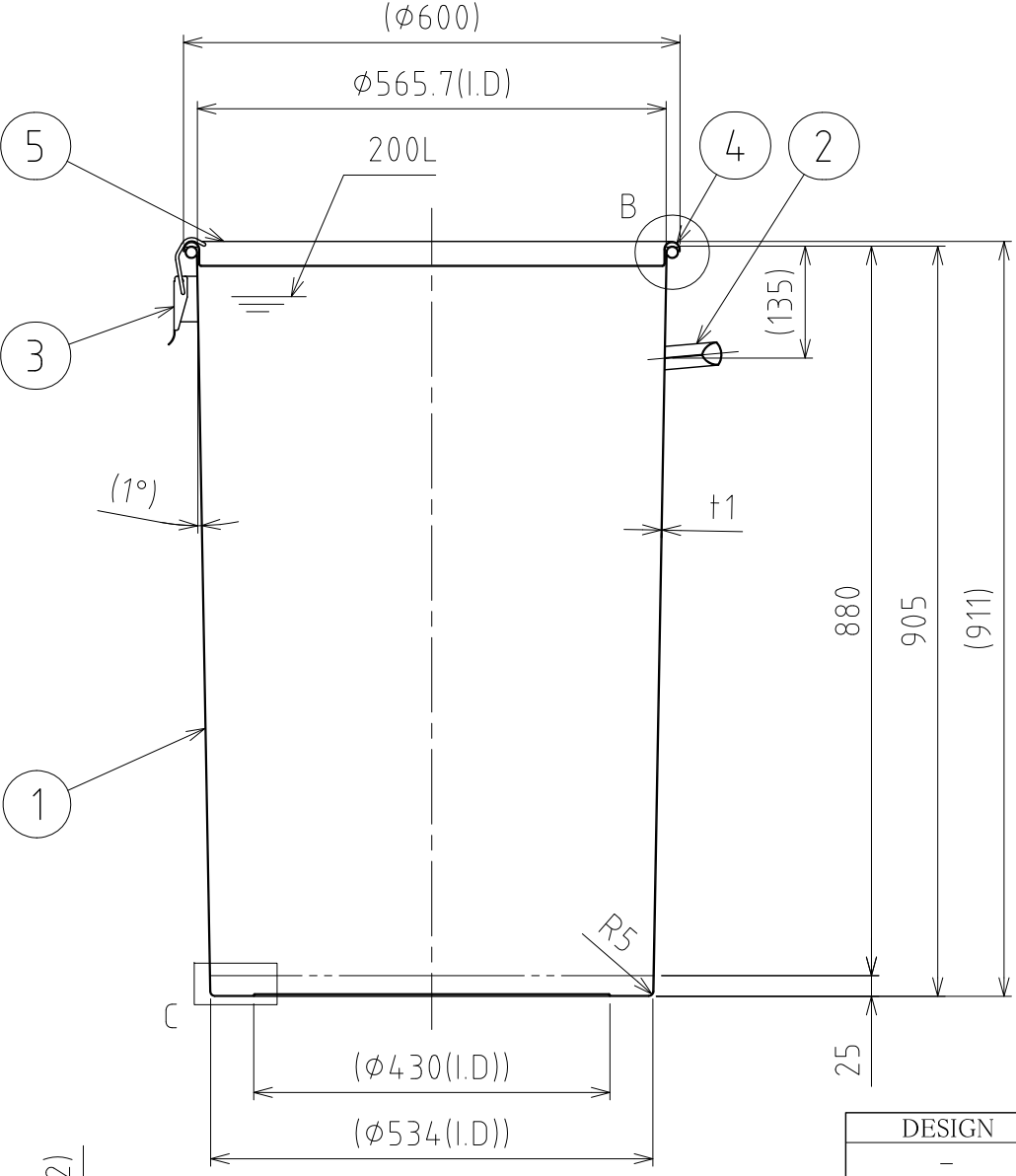


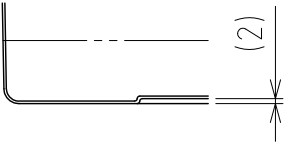
File # 011420-0



B部詳細 S=1:2



A-A



C部詳細 S=1:3

No.	PART NAME	STANDARD/SIZE	MATERIAL	QTY	NOTE
1	容器本体		SUS304	1	
2	取っ手	L	SUS304	2	
3	キャッチクリップ		SUS304	6	
4	ガスケット	MPB-565	シリコンゴム	1	
5	密閉蓋	M-565 (t1.2)	SUS304	1	

容量：200L
 仕上げ：内外面 # 320バフ研磨
 取っ手・キャッチクリップの取付は、スポット溶接
 二点鎖線は、周溶接位置
 重量：約18.2kg
 オプションガスケット：NBR・EPDM・CR・FKM

MARK	DATE	REV	APPROVED
板金溶接組立の寸法許容差は±1%又は5mmの大きい値			
NAME	テーパー・クリップ密閉容器 TP-CTH-565H/Bタイプ		
DWG NO.	3-011420-0		
SCALE	1:9	CUSTOMER	規格図

DESIGN	DATE
-	2016/3/31
DRAWN	DATE
-	-
CHECKED	DATE
-	-
APPROVED	DATE
-	-

SANKO ASTEC INC.