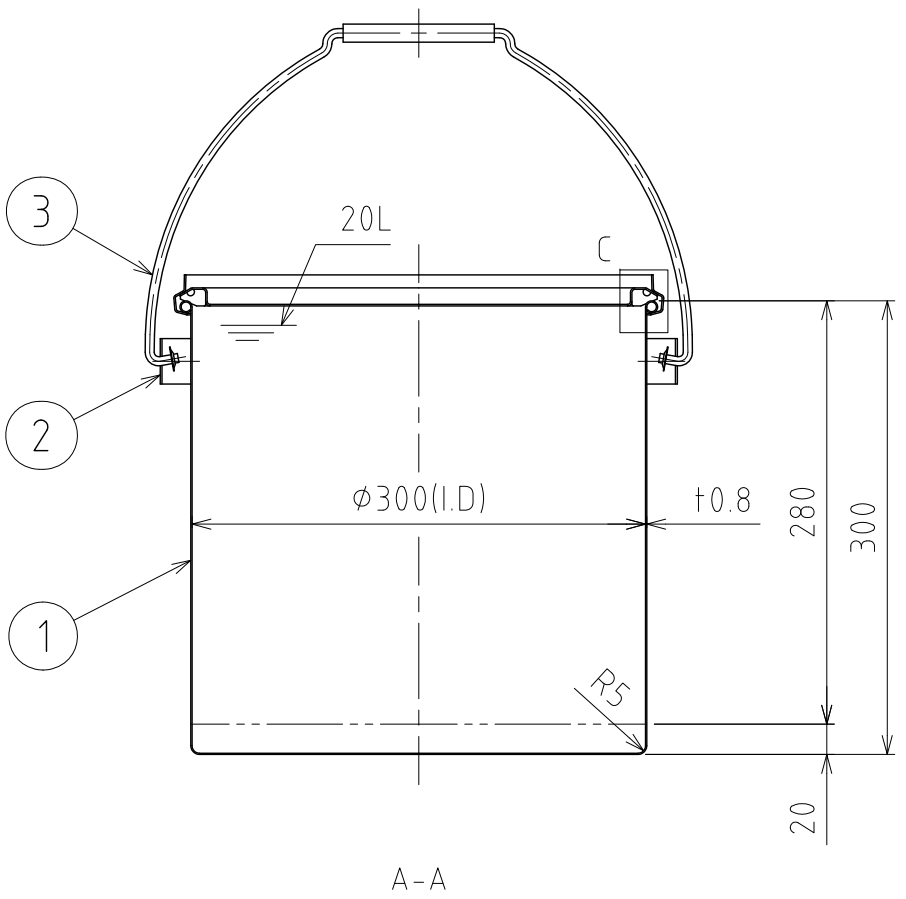
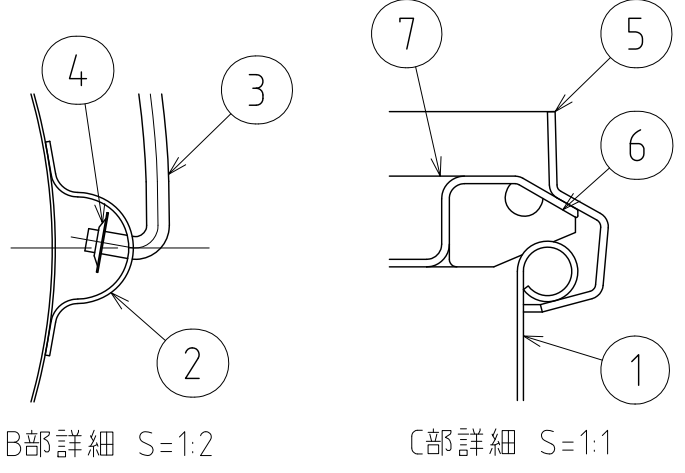
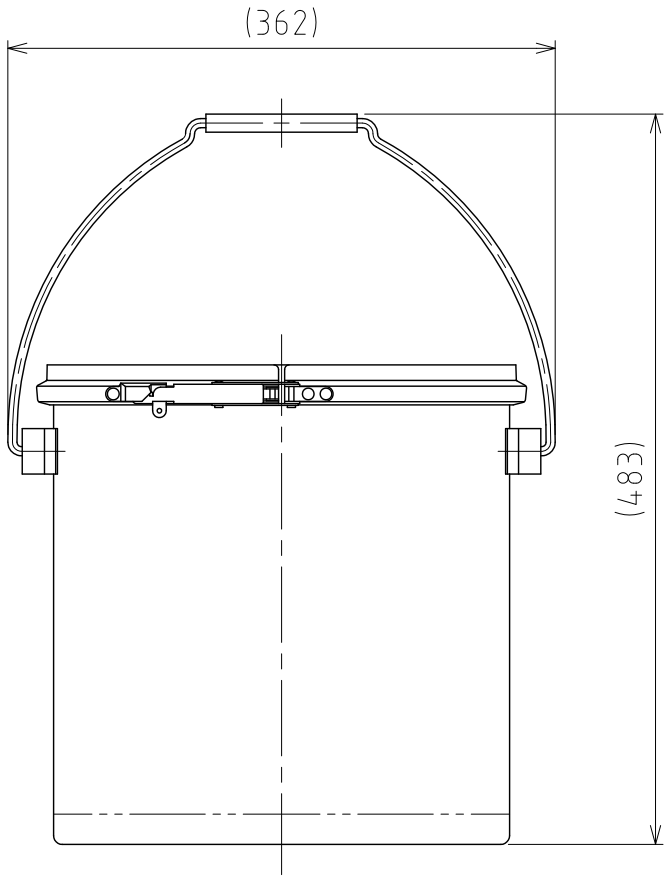
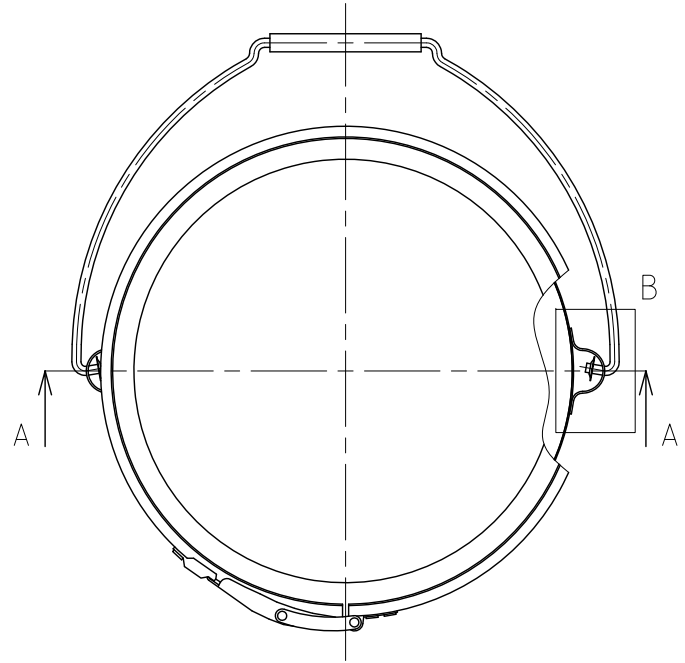


File # 011203-0



No.	PART NAME	STANDARD/SIZE	MATERIAL	QTY	NOTE
1	容器本体		SUS304	1	
2	ツル取付座	TU-30用	SUS304	2	
3	ツル	TU-30用	SUS304	1	
4	プッシュナット(軸用)	SPN-6-SUS	SUS	2	
5	レバーバンド	B-30	SUS304	1	
6	ガスケット	LP-30	シリコンゴム	1	
7	密閉蓋	L-30 (+1)	SUS304	1	

注記
 容量：20L
 仕上げ：内外面 # 320バフ研磨
 ツル取付座の取付は、スポット溶接
 二点鎖線は、周溶接位置
 重量：約3.6kg
 オプションガスケット：NBR・EPDM・CR・FKM

MARK	DATE	REV	APPROVED
板金溶接組立の寸法許容差は±1%又は5mmの大きい値			
DESIGN	DATE	NAME ツル付・レバーバンド密閉容器 TU-CTL-30	
-	2016/03/31	DWG NO.	3-011203-0
DRAWN	DATE	SCALE	1:5
-	-	CUSTOMER	規格図
CHECKED	DATE	SANKO ASTEC INC.	
-	-		
APPROVED	DATE		
-	-		