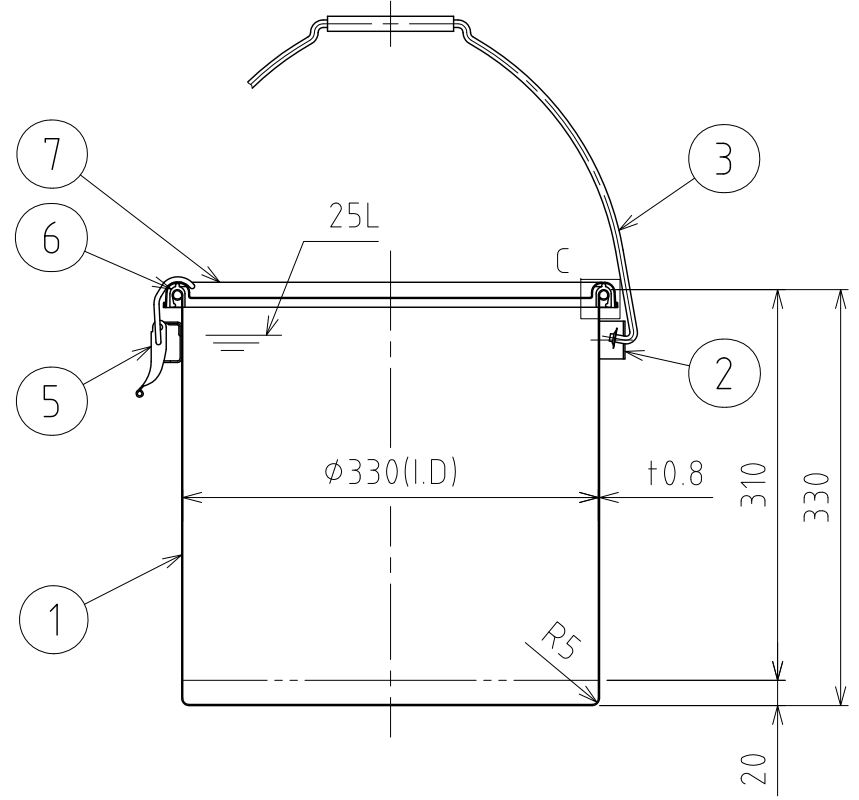
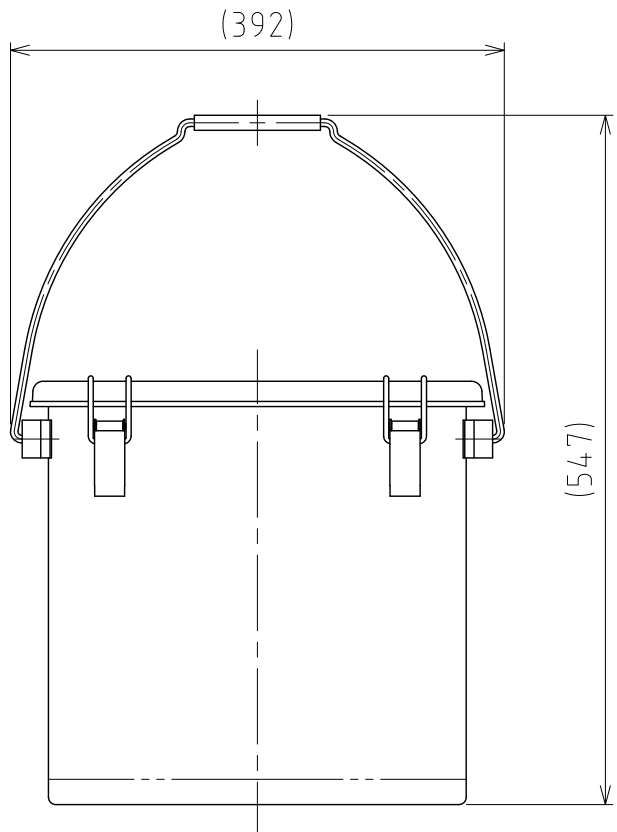
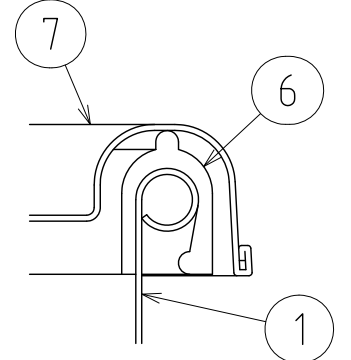
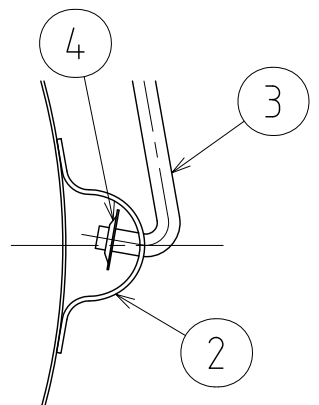
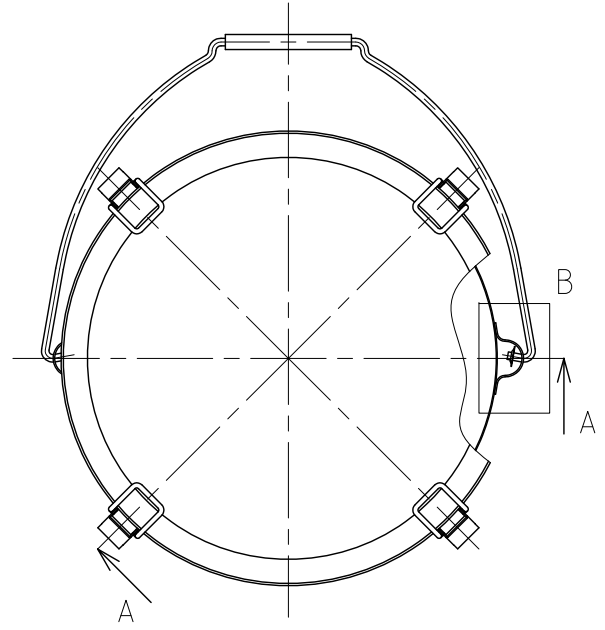


File # 011106-0



No.	PART NAME	STANDARD/SIZE	MATERIAL	QTY	NOTE
1	容器本体		SUS304	1	
2	ツル取付座	TU-33用	SUS304	2	
3	ツル	TU-33用	SUS304	1	
4	プッシュナット (軸用)	SPN-6-SUS	SUS	2	
5	キャッチクリップ		SUS304	4	
6	ガスケット	MPA-33	シリコンゴム	1	
7	密閉蓋	M-33 (t0.8)	SUS304	1	

注記
 容量：25L
 仕上げ：内外面 # 320バフ研磨
 ツル取付座・キャッチクリップの取付は、スポット溶接
 二点鎖線は、周溶接位置
 重量：約4.2kg
 オプションガスケット：NBR・EPDM・CR・FKM

MARK	DATE	REV	APPROVED
板金溶接組立の寸法許容差は±1%又は5mmの大きい値			
DESIGN	DATE	NAME ツル付・クリップ密閉容器	
-	2016/03/31	TU-CTH-33/Aタイプ	
DRAWN	DATE	DWG NO.	3-011106-0
-	-	-	
CHECKED	DATE	SCALE	1:6 CUSTOMER 規格図
-	-	-	
APPROVED	DATE	SANKO ASTEC INC.	
-	-		