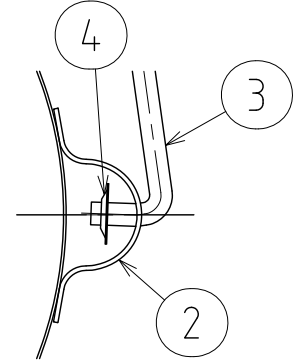
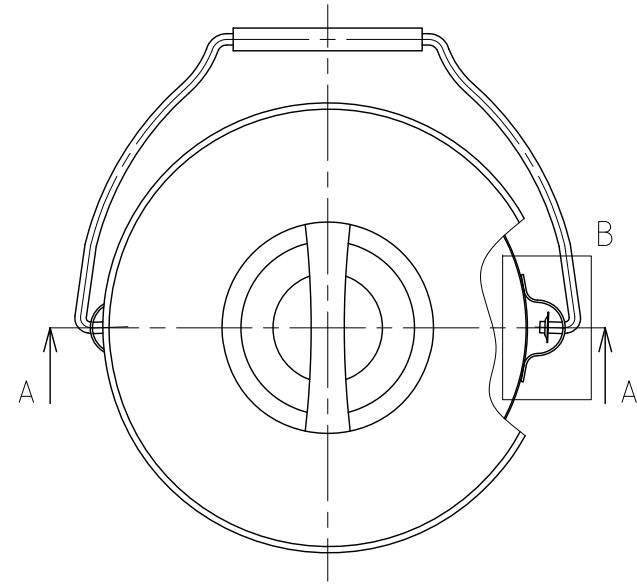
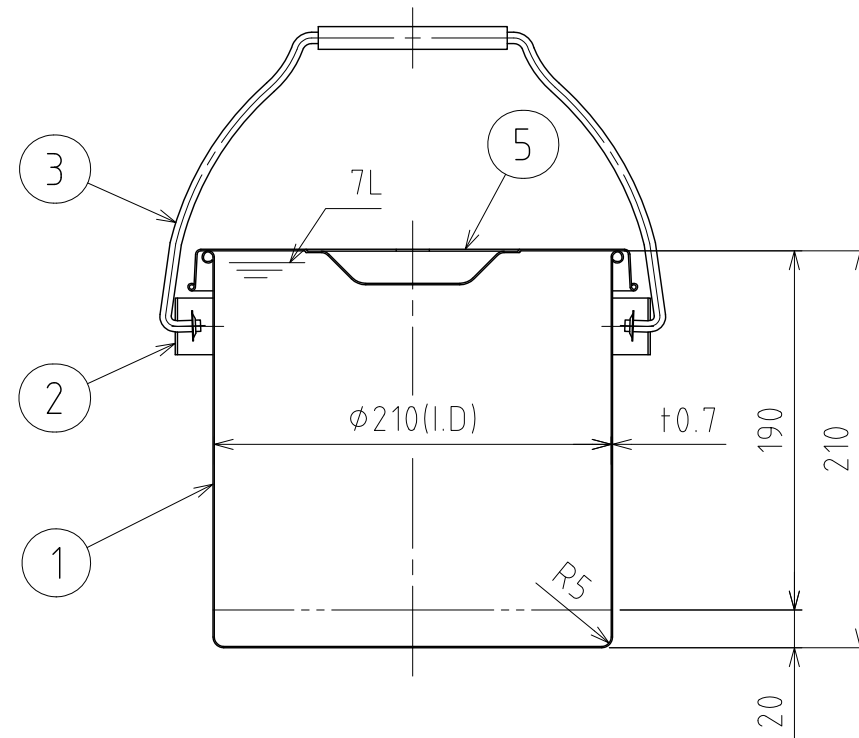
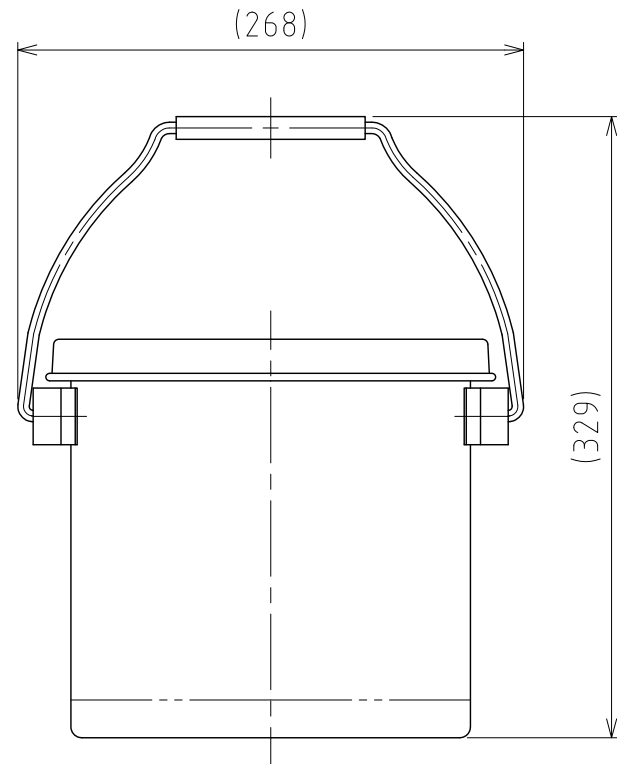


File # 011002-0

| No. | PART NAME   | STANDARD/SIZE | MATERIAL | QTY | NOTE |
|-----|-------------|---------------|----------|-----|------|
| 1   | 容器本体        |               | SUS304   | 1   |      |
| 2   | ツル取付座       | TU-21用        | SUS304   | 2   |      |
| 3   | ツル          | TU-21用        | SUS304   | 1   |      |
| 4   | プッシュナット(軸用) | SPN-6-SUS     | SUS      | 2   |      |
| 5   | ストック蓋       | S-21 (+0.8)   | SUS304   | 1   |      |



B部詳細 S=1:2



A-A

注記  
 容量：7L  
 仕上げ：内外面# 320バフ研磨  
 ツル取付座の取付は、スポット溶接  
 二点鎖線は、周溶接位置  
 重量：約1.5kg

| DESIGN   | DATE       |
|----------|------------|
| -        | 2016/03/31 |
| DRAWN    | DATE       |
| -        | -          |
| CHECKED  | DATE       |
| -        | -          |
| APPROVED | DATE       |
| -        | -          |

| MARK                       | DATE                            | REV      | APPROVED |
|----------------------------|---------------------------------|----------|----------|
| 板金溶接組立の寸法許容差は±1%又は5mmの大きい値 |                                 |          |          |
| NAME                       | ツル付・スタンダード容器<br>TU-ST-21/ストック蓋付 |          |          |
| DWG NO.                    | 3-011002-0                      |          |          |
| SCALE                      | 1:4                             | CUSTOMER | 規格図      |
| <b>SANKO ASTEC INC.</b>    |                                 |          |          |