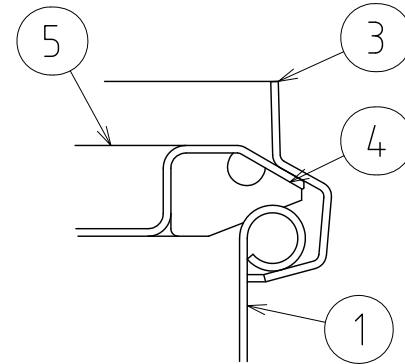
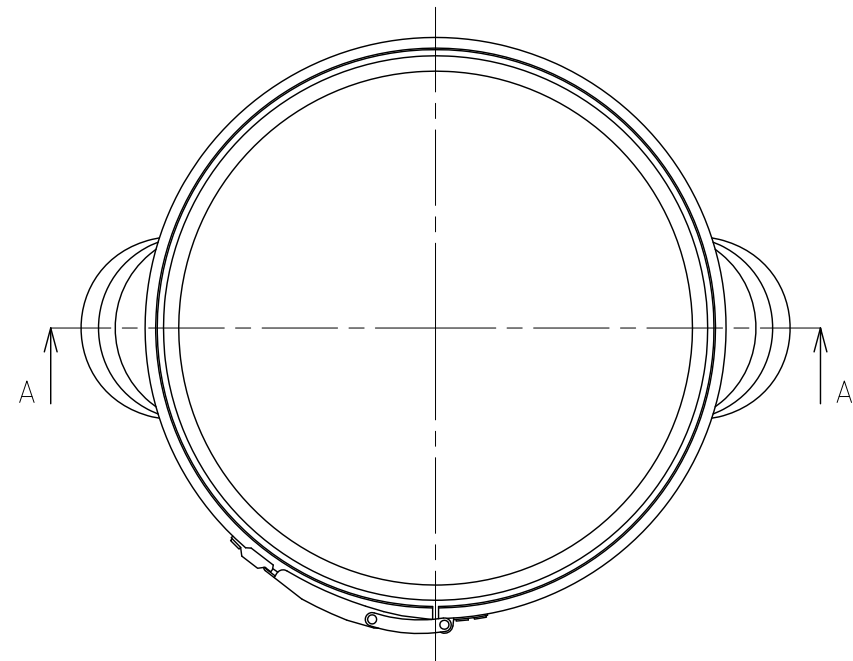
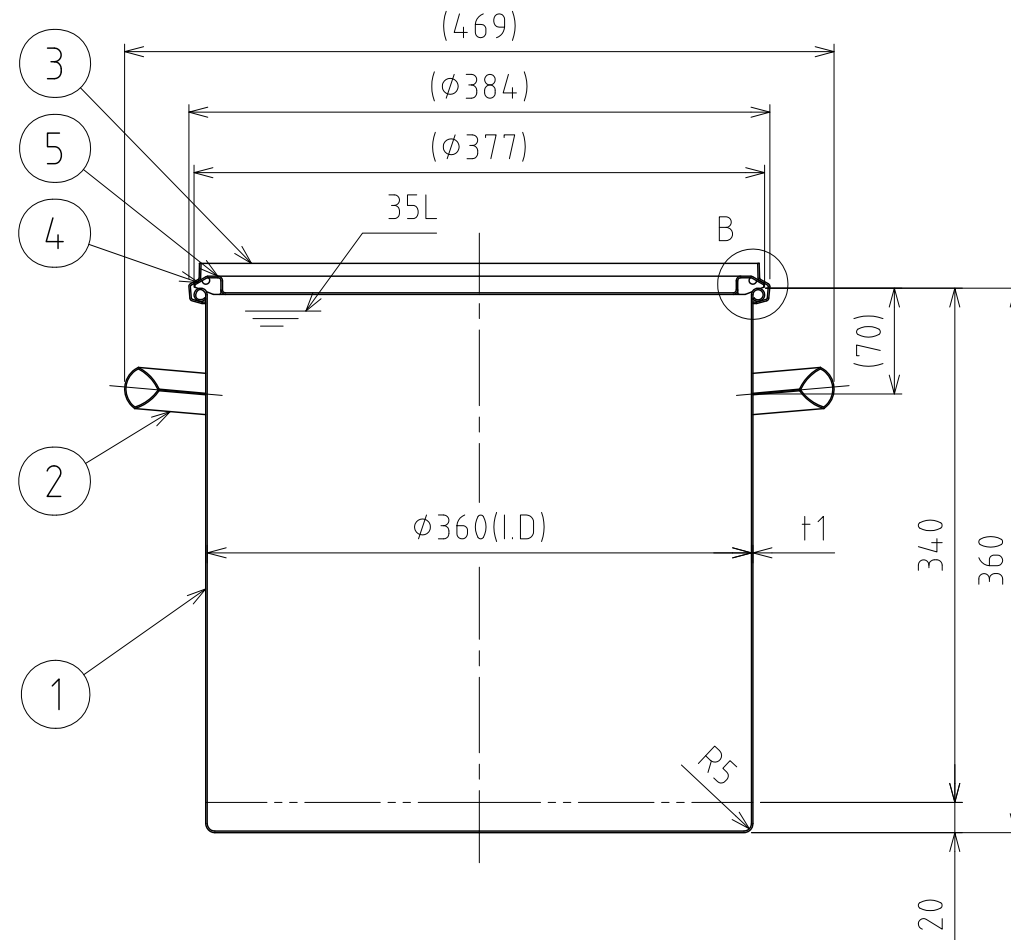
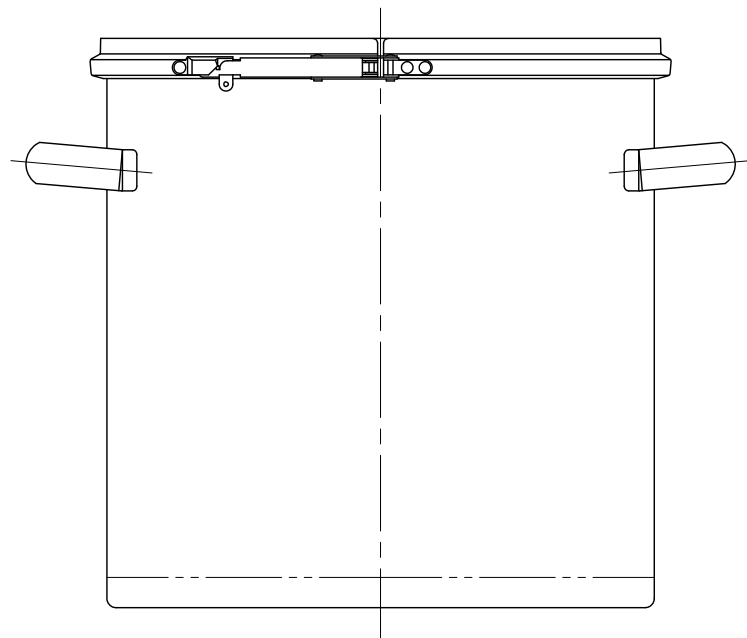


File # 010903-0

No.	PART NAME	STANDARD/SIZE	MATERIAL	QTY	NOTE
1	容器本体		SUS316L	1	
2	取っ手	M	SUS304	2	
3	レバーバンド	B-36	SUS304	1	
4	ガスケット	LP-36	シリコンゴム	1	
5	密閉蓋	L-36-316L (t1)	SUS316L	1	



B部詳細 S=1:1



A-A

注記  
 容量：35L  
 仕上げ：内外面# 320バフ研磨  
 取っ手の取付は、スポット溶接  
 二点鎖線は、周溶接位置  
 重量：約5.9kg  
 オプションガスケット：NBR・EPDM・CR・FKM

DESIGN	DATE
-	2016/03/31
DRAWN	DATE
-	-
CHECKED	DATE
-	-
APPROVED	DATE
-	-

MARK	DATE	REV	APPROVED
板金溶接組立の寸法許容差は±1%又は5mmの大きい値			
NAME	SUS316L・レバーバンド密閉容器 CTL-36-316L		
DWG NO.	3-010903-0		
SCALE	1:5	CUSTOMER	規格図
<b>SANKO ASTEC INC.</b>			