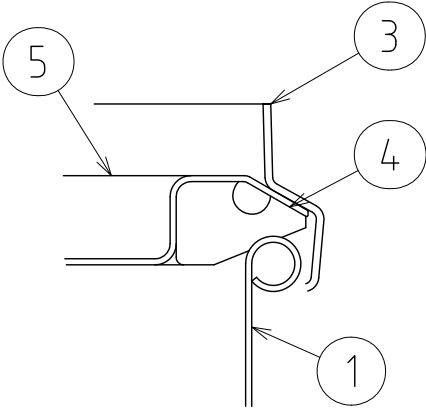
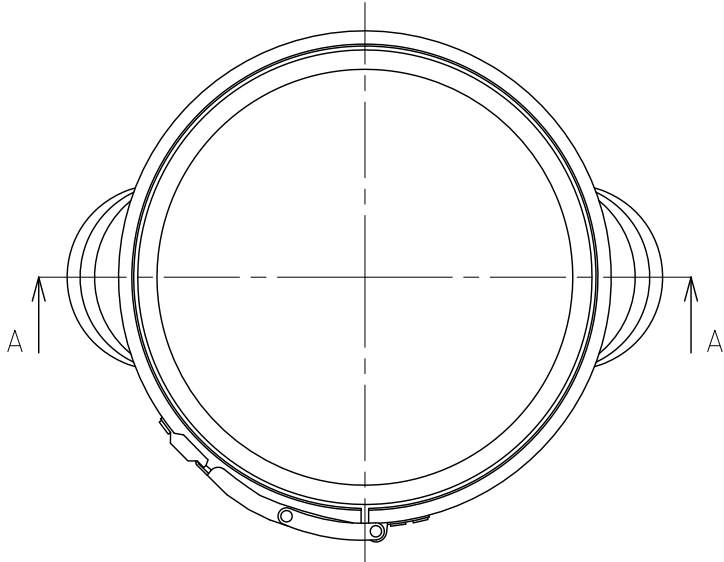
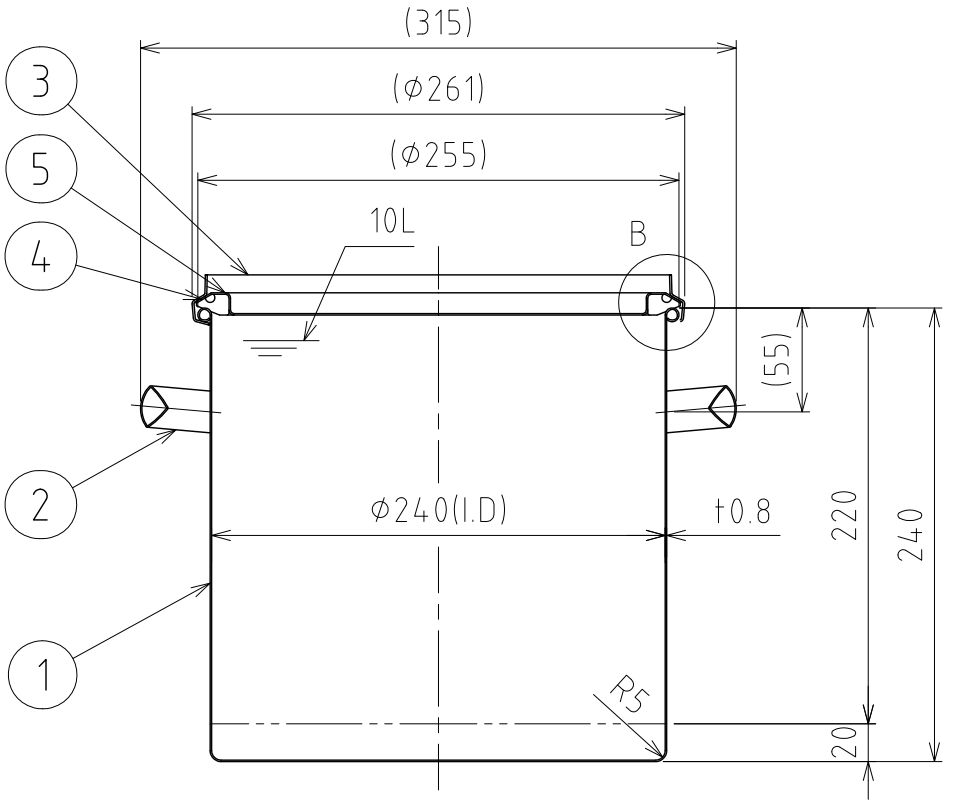
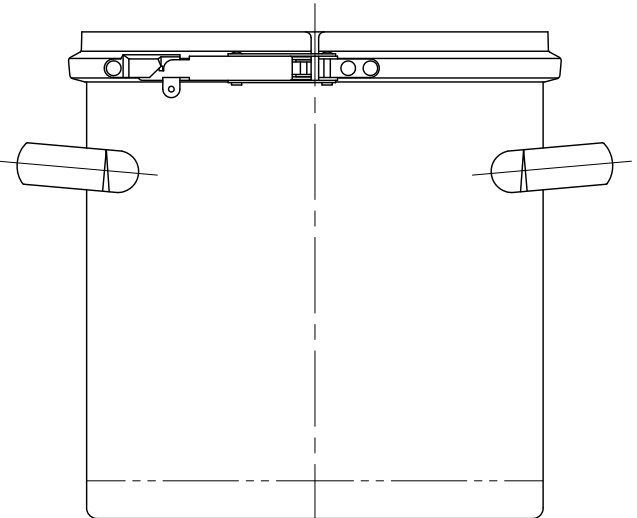


File # 010901-0

No.	PART NAME	STANDARD/SIZE	MATERIAL	QTY	NOTE
1	容器本体		SUS316L	1	
2	取っ手	S	SUS304	2	
3	レバーバンド	B-24	SUS304	1	
4	ガスケット	LP-24	シリコンゴム	1	
5	密閉蓋	L-24-316L (t1)	SUS316L	1	



B部詳細 S=1:1



A-A

注記  
 容量：10L  
 仕上げ：内外面 # 320バフ研磨  
 取っ手の取付は、スポット溶接  
 二点鎖線は、周溶接位置  
 重量：約2.4kg  
 オプションガスケット：NBR・EPDM・CR・FKM

MARK	DATE	REV	APPROVED
板金溶接組立の寸法許容差は±1%又は5mmの大きい値			
DESIGN	DATE	NAME	
-	2016/03/31	SUS316L・レバーバンド密閉容器	
DRAWN	DATE	DWG NO.	
-	-	3-010901-0	
CHECKED	DATE	SCALE	CUSTOMER
-	-	1:4	規格図
APPROVED	DATE	<div style="text-align: center; font-weight: bold; font-size: 1.2em;">SANKO ASTEC INC.</div>	
-	-		