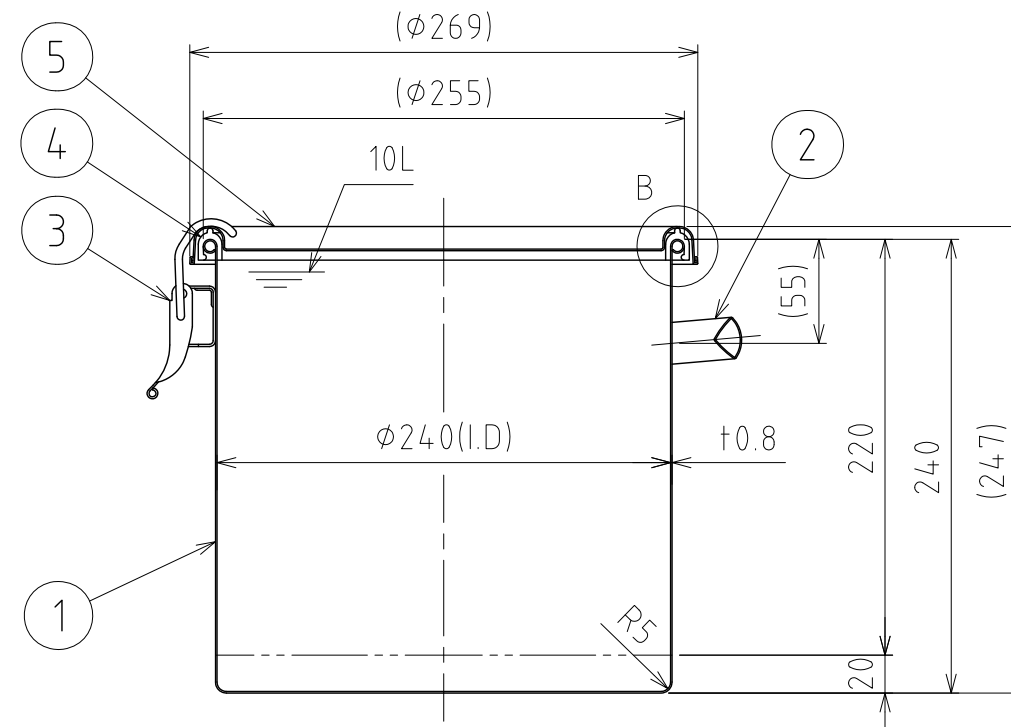
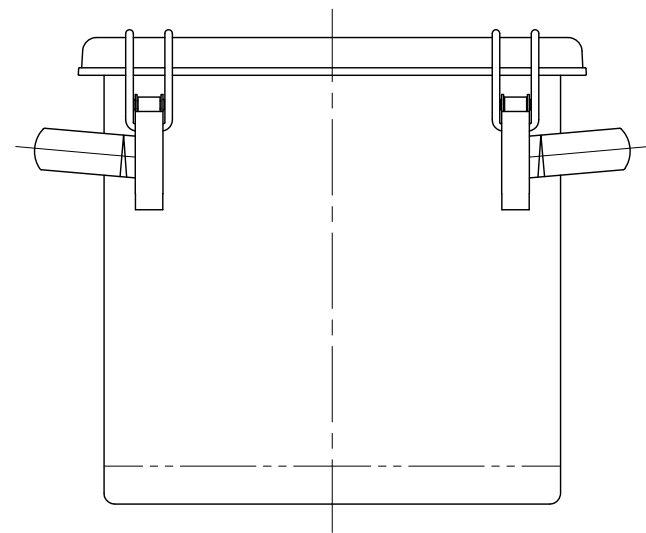
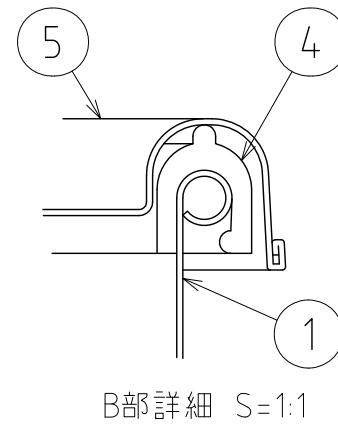
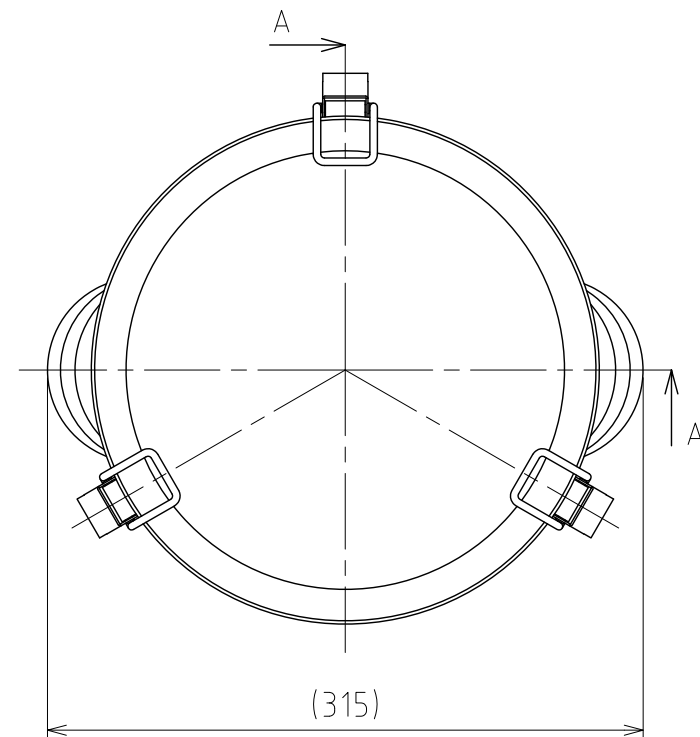


File # 010801-0

No.	PART NAME	STANDARD/SIZE	MATERIAL	QTY	NOTE
1	容器本体		SUS316L	1	
2	取っ手	S </td <td>SUS304</td> <td>2</td> <td></td>	SUS304	2	
3	キャッチクリップ		SUS304	3	
4	ガスケット	MPA-24	シリコンゴム	1	
5	密閉蓋	M-24-316L (+0.8)	SUS316L	1	



A-A

注記  
 容量：10L  
 仕上げ：内外面# 320バフ研磨  
 取っ手・キャッチクリップの取付は、スポット溶接  
 二点鎖線は、周溶接位置  
 重量：約2.3kg  
 オプションガスケット：NBR・EPDM・CR・FKM

MARK	DATE	REV	APPROVED
板金溶接組立の寸法許容差は±1%又は5mmの大きい値			
NAME	SUS316L・クリップ密閉容器 CTH-24-316L/Aタイプ		
DWG NO.	3-010801-0		
SCALE	1:4	CUSTOMER	規格図
<b>SANKO ASTEC INC.</b>			

DESIGN	DATE
-	2016/03/31
DRAWN	DATE
-	-
CHECKED	DATE
-	-
APPROVED	DATE
-	-