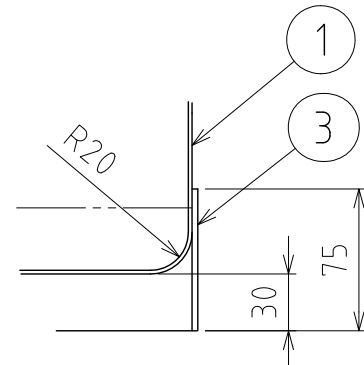
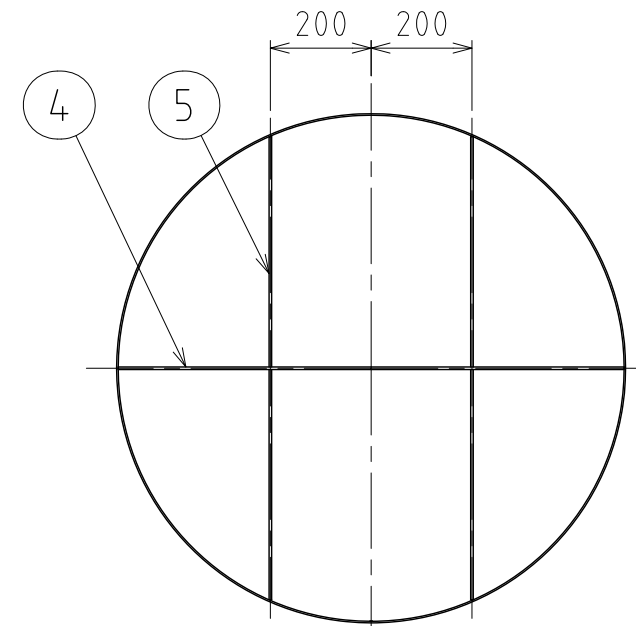


B部詳細 S=1:2.5



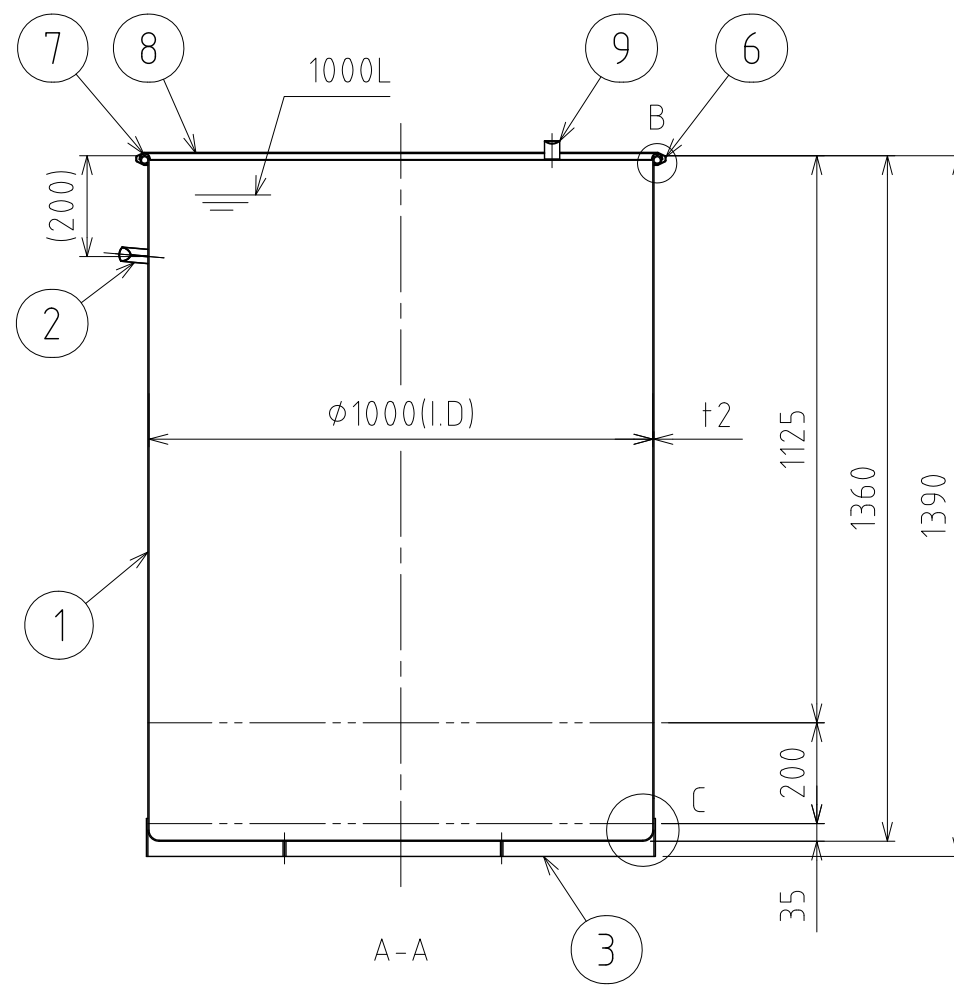
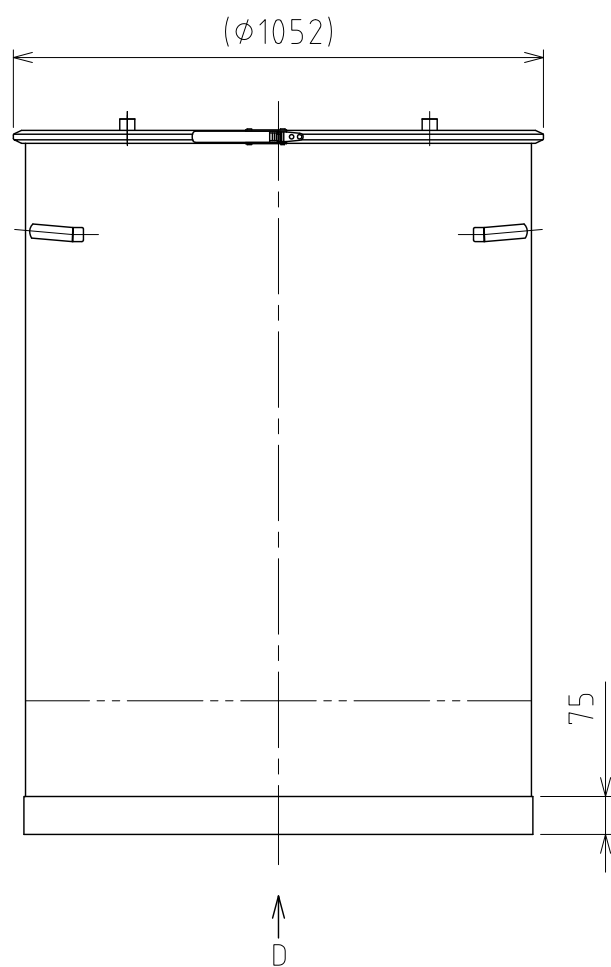
C部詳細 S=1:4



D視

注記  
 容量：1000L  
 仕上げ：内外面# 320バフ研磨(袴は外面のみ)  
 容器本体は、継胴部あり  
 取っ手・コノ字取っ手の取付は、スポット溶接  
 袴の取付は、断続溶接  
 二点鎖線は、周溶接位置  
 重量：約100kg  
 オプションガスケット：NBR・EPDM・CR

No.	PART NAME	STANDARD/SIZE	MATERIAL	QTY	NOTE
1	容器本体		SUS304	1	
2	取っ手	L	SUS304	4	
3	袴	t3	SUS304	1	
4	補強板(A)	30×t5	SUS304	1	
5	補強板(B)	30×t5	SUS304	4	
6	レバーバンド	B-100	SUS304	1	
7	ガスケット	MPB-100	シリコンゴム	1	
8	密閉蓋	M-100 (t1.2)	SUS304	1	
9	コノ字取っ手	L	SUS304	2	



MARK	DATE	REV	APPROVED
板金溶接組立の寸法許容差は±1%又は5mmの大きい値			
DESIGN	DATE	NAME	大型レバーバンド密閉容器 DR-CTL-100H
-	2016/03/31	DWG NO.	
DRAWN	DATE	SCALE	1:15
CHECKED	DATE	CUSTOMER	規格図
APPROVED	DATE	<b>SANKO ASTEC INC.</b>	