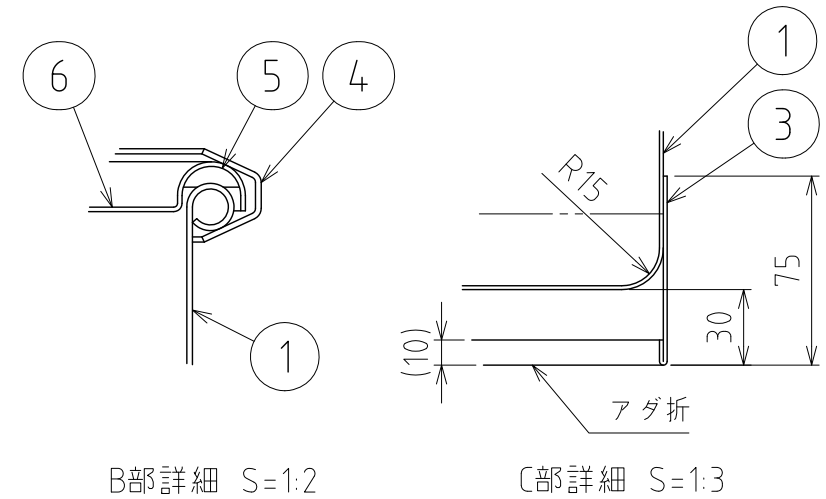
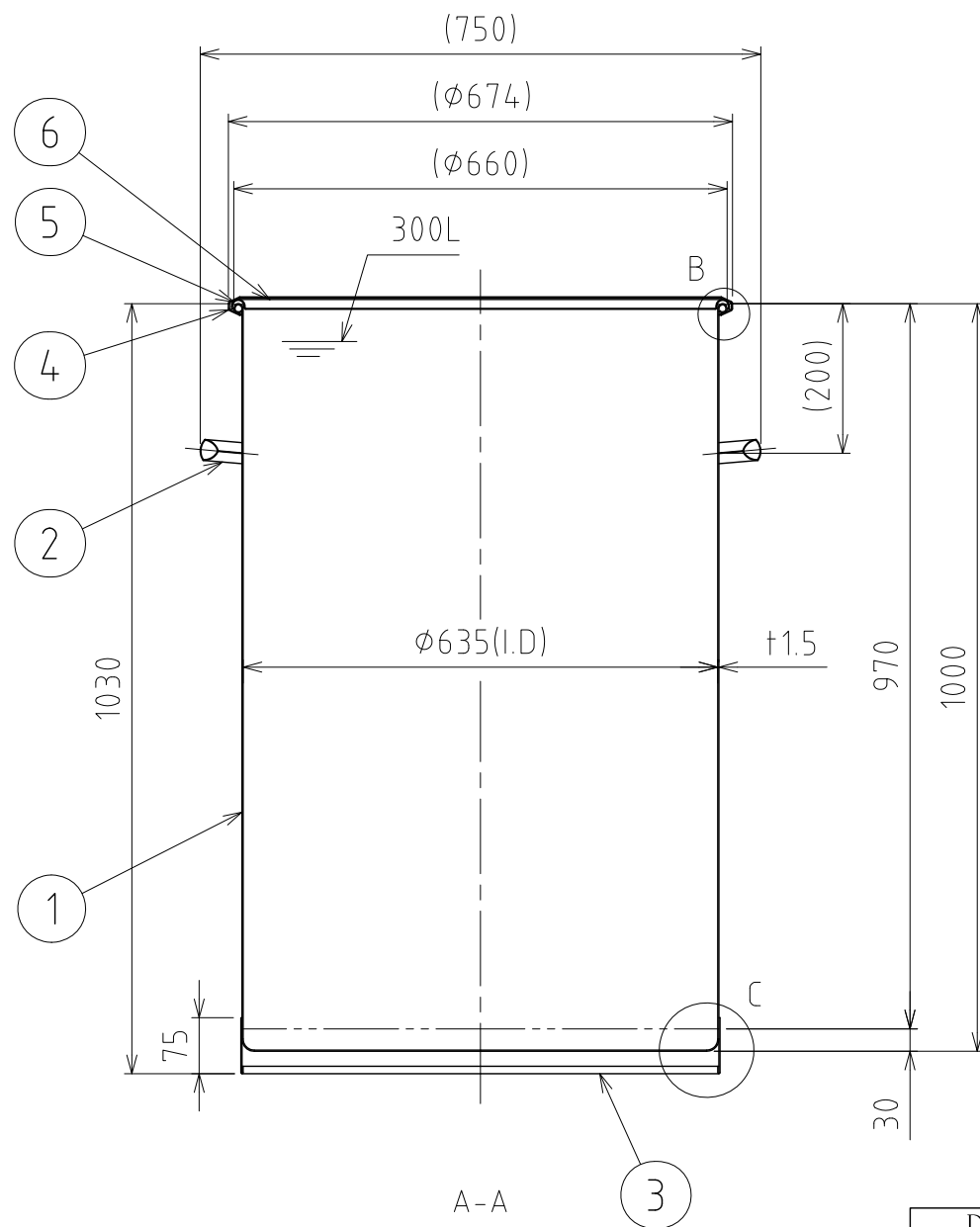
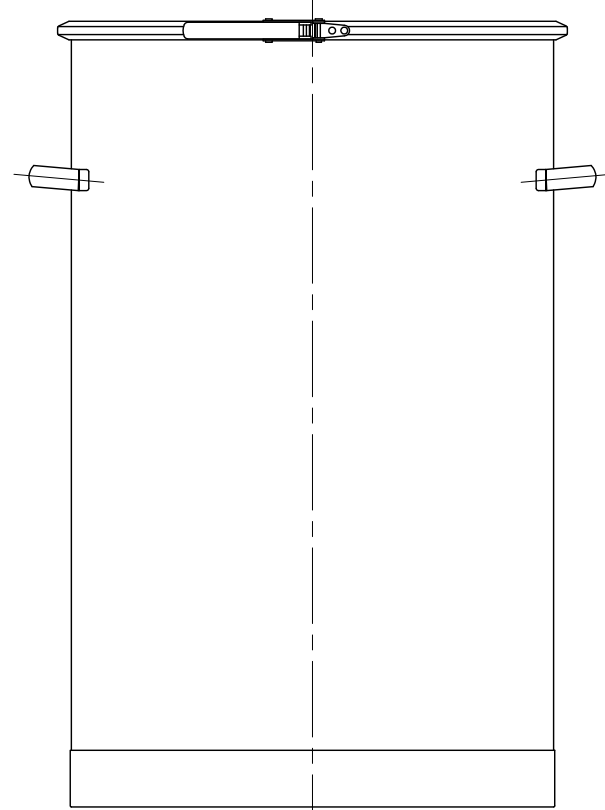
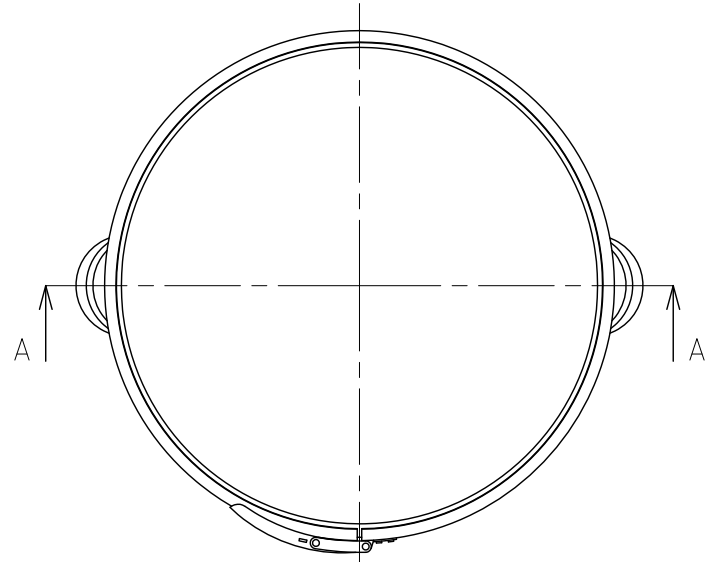


File # 010603-0

No.	PART NAME	STANDARD/SIZE	MATERIAL	QTY	NOTE
1	容器本体		SUS304	1	
2	取っ手	L	SUS304	2	
3	袴	t1.5	SUS304	1	
4	レバーバンド	B-635	SUS304	1	
5	ガスケット	MPB-635	シリコンゴム	1	
6	密閉蓋	M-635 (t1.2)	SUS304	1	



注記  
 容量：300L  
 仕上げ：内外面 # 320バフ研磨(袴は外面のみ)  
 取っ手の取付は、スポット溶接  
 袴の取付は、断続溶接  
 二点鎖線は、周溶接位置  
 重量：約35kg  
 オプションガスケット：NBR・EPDM・CR・FKM

DESIGN	DATE
-	2016/03/31
DRAWN	DATE
-	-
CHECKED	DATE
-	-
APPROVED	DATE
-	-

MARK	DATE	REV	APPROVED
板金溶接組立の寸法許容差は±1%又は5mmの大きい値			
NAME	大型レバーバンド密閉容器 DR-CTL-635		
DWG NO.	3-010603-0		
SCALE	1:10	CUSTOMER	規格図
<b>SANKO ASTEC INC.</b>			