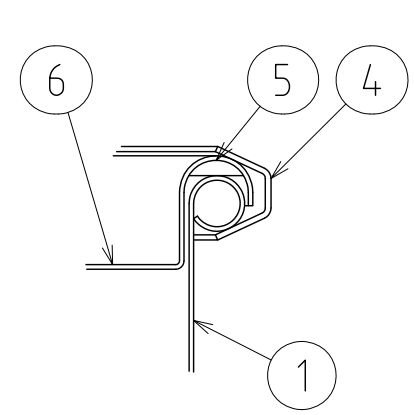
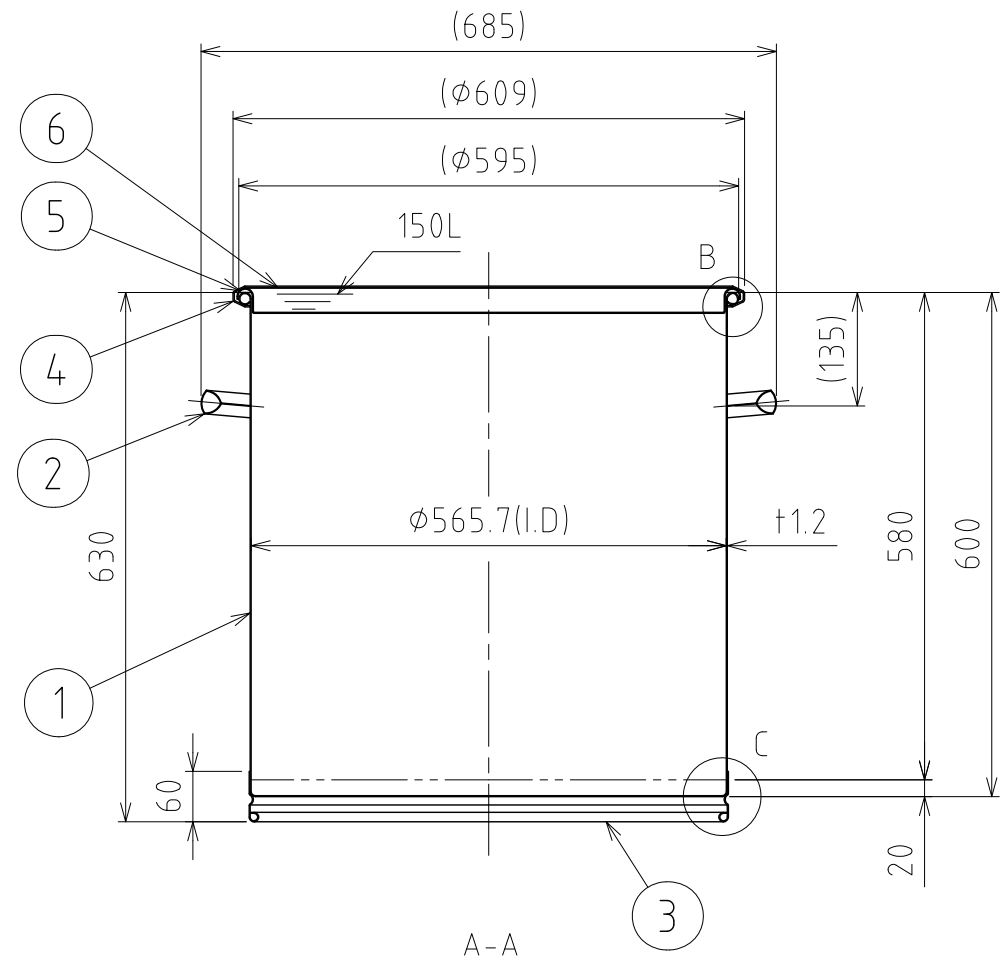
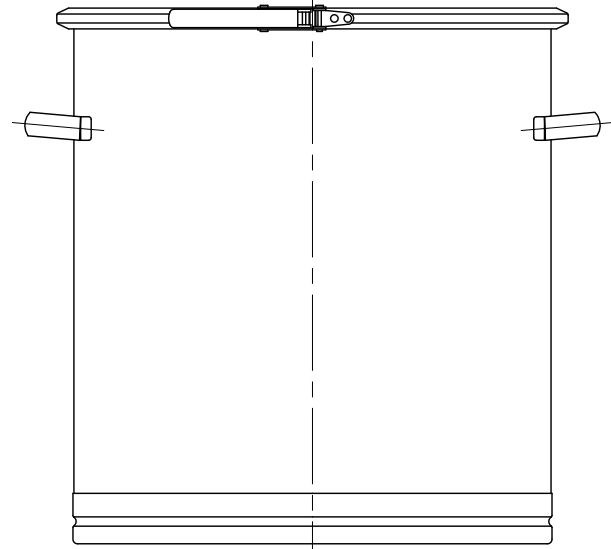
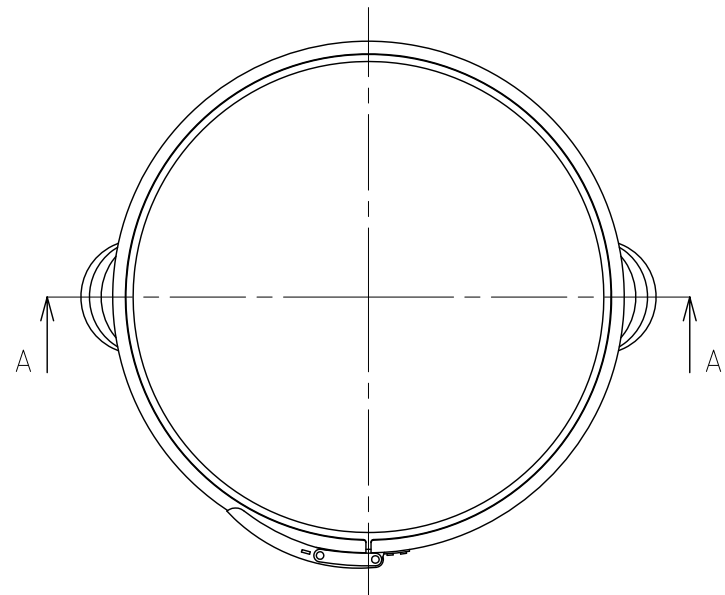
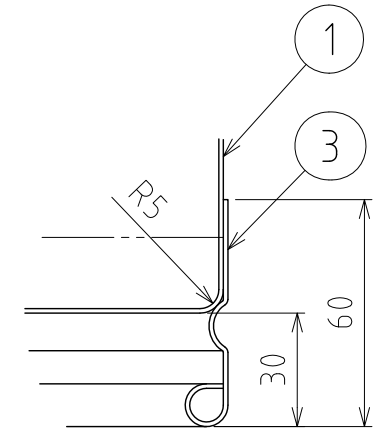


File # 010601-0

| No. | PART NAME | STANDARD/SIZE | MATERIAL | QTY | NOTE |
|-----|-----------|---------------|----------|-----|------|
| 1 | 容器本体 | | SUS304 | 1 | |
| 2 | 取っ手 | L | SUS304 | 2 | |
| 3 | 袴 | t1.2 | SUS304 | 1 | |
| 4 | レバーバンド | B-565 | SUS304 | 1 | |
| 5 | ガスケット | MPB-565 | シリコンゴム | 1 | |
| 6 | 密閉蓋 | M-565 (t1.2) | SUS304 | 1 | |



B部詳細 S=1:2



C部詳細 S=1:2

注記
 容量：150L
 仕上げ：内外面 # 320バフ研磨(袴は外面のみ)
 取っ手の取付は、スポット溶接
 袴の取付は、断続溶接
 二点鎖線は、周溶接位置
 重量：約18.3kg
 オプションガスケット：NBR・EPDM・CR・FKM

| MARK | DATE | REV | APPROVED |
|----------------------------|------------|-------------------------|----------------------------|
| 板金溶接組立の寸法許容差は±1%又は5mmの大きい値 | | | |
| DESIGN | DATE | NAME | 大型レバーバンド密閉容器 DR-CTL-565 |
| - | 2016/03/31 | DWG NO. | |
| DRAWN | DATE | SCALE | 1:9 |
| - | - | CUSTOMER | 規格図 |
| CHECKED | DATE | SANKO ASTEC INC. | |
| - | - | | |
| APPROVED | DATE | | |
| - | - | | |