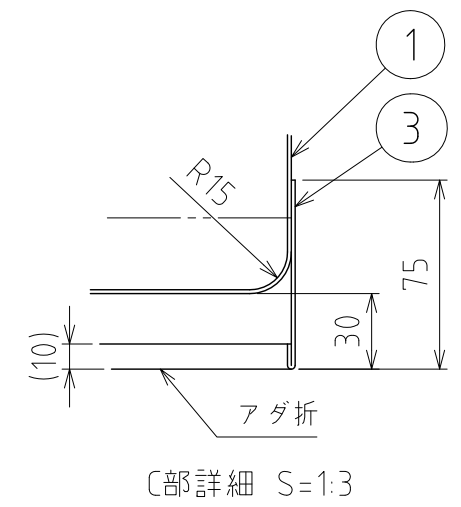
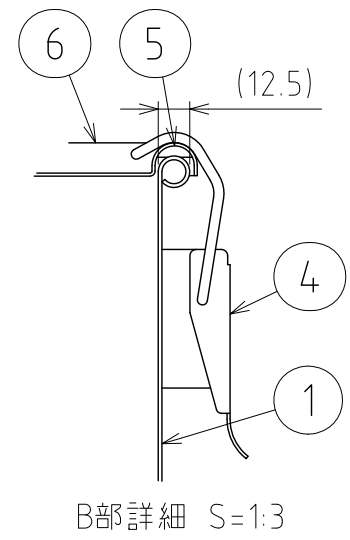
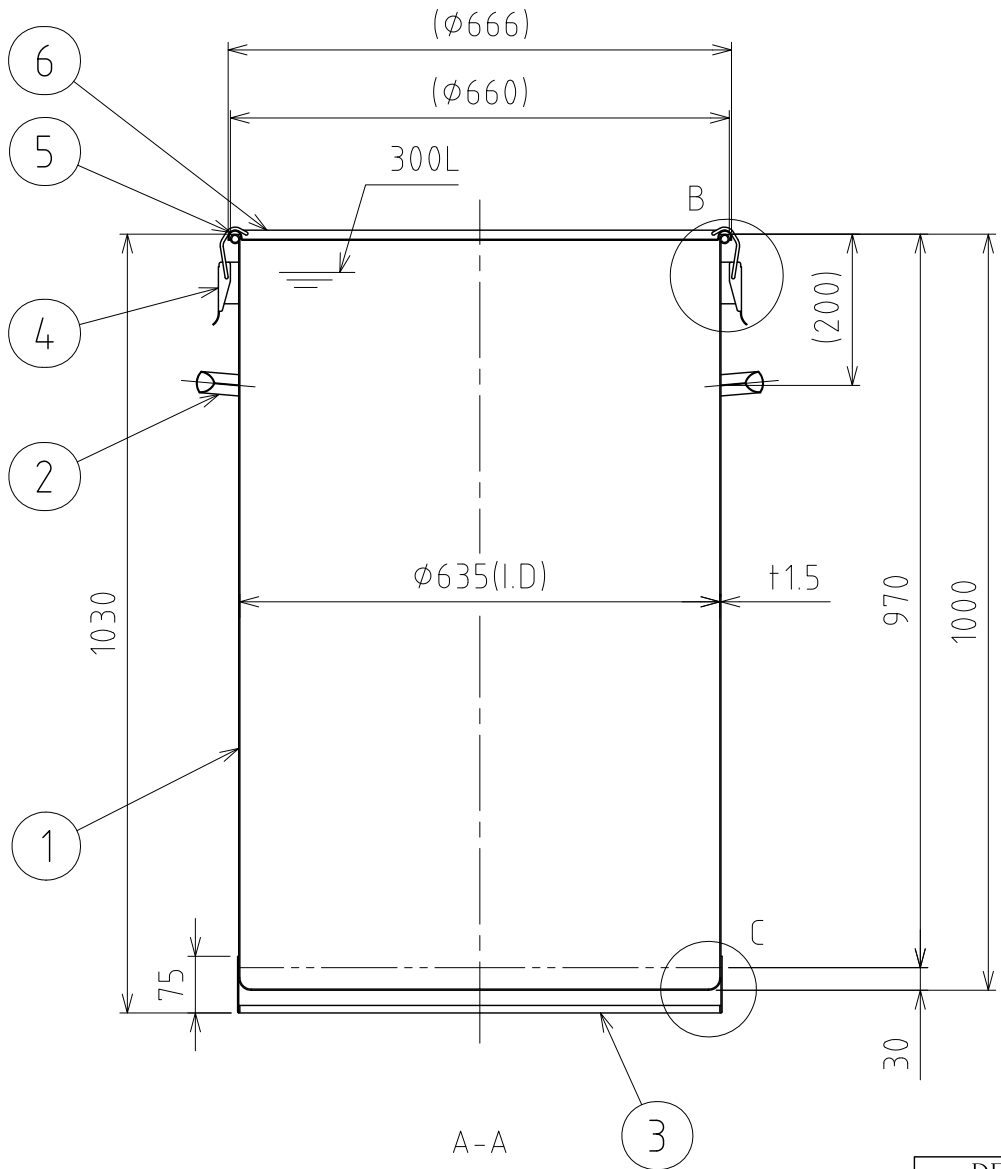
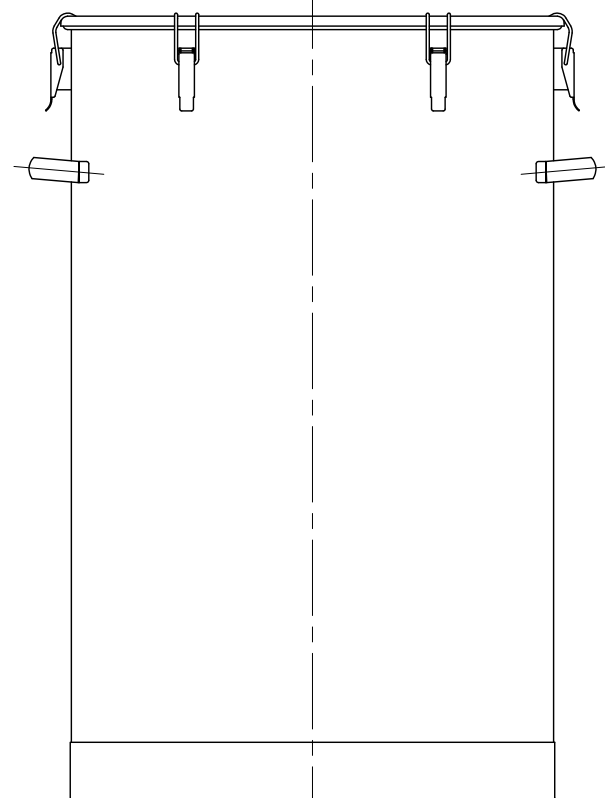
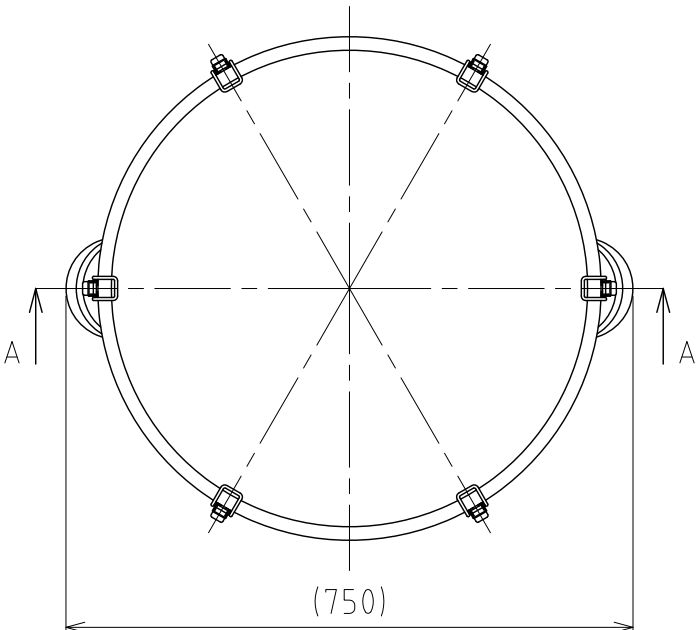


File # 010403-0

No.	PART NAME	STANDARD/SIZE	MATERIAL	QTY	NOTE
1	容器本体		SUS304	1	
2	取っ手	L	SUS304	2	
3	袴	t1.5	SUS304	1	
4	キャッチクリップ		SUS304	6	
5	ガスケット	MPB-635	シリコンゴム	1	
6	密閉蓋	M-635 (t1.2)	SUS304	1	



注記
 容量：300L
 仕上げ：内外面# 320バフ研磨(袴は外面のみ)
 取っ手・キャッチクリップの取付は、スポット溶接
 袴の取付は、断続溶接
 二点鎖線は、周溶接位置
 重量：約34kg
 オプションガスケット：NBR・EPDM・CR・FKM

MARK	DATE	REV	APPROVED
板金溶接組立の寸法許容差は±1%又は5mmの大きい値			
NAME	大型クリップ密閉容器 DR-CTH-635		
DWG NO.	3-010403-0		
SCALE	1:10	CUSTOMER	規格図
SANKO ASTEC INC.			