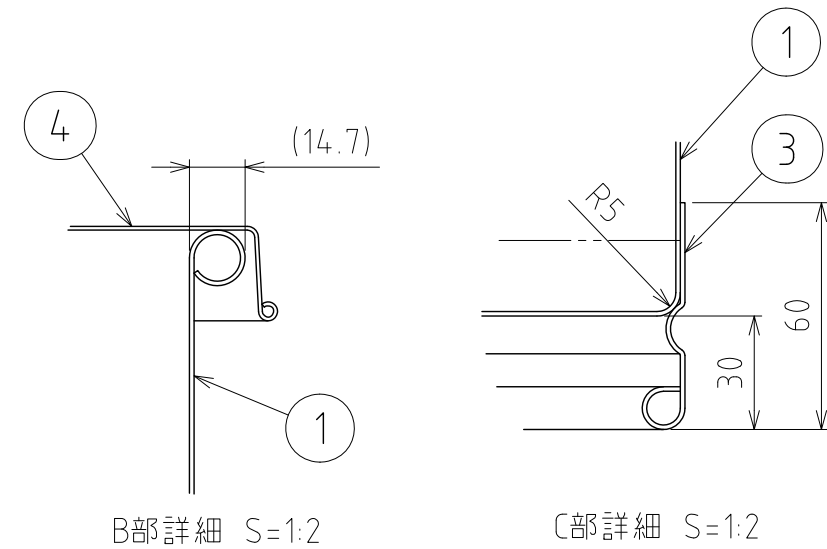
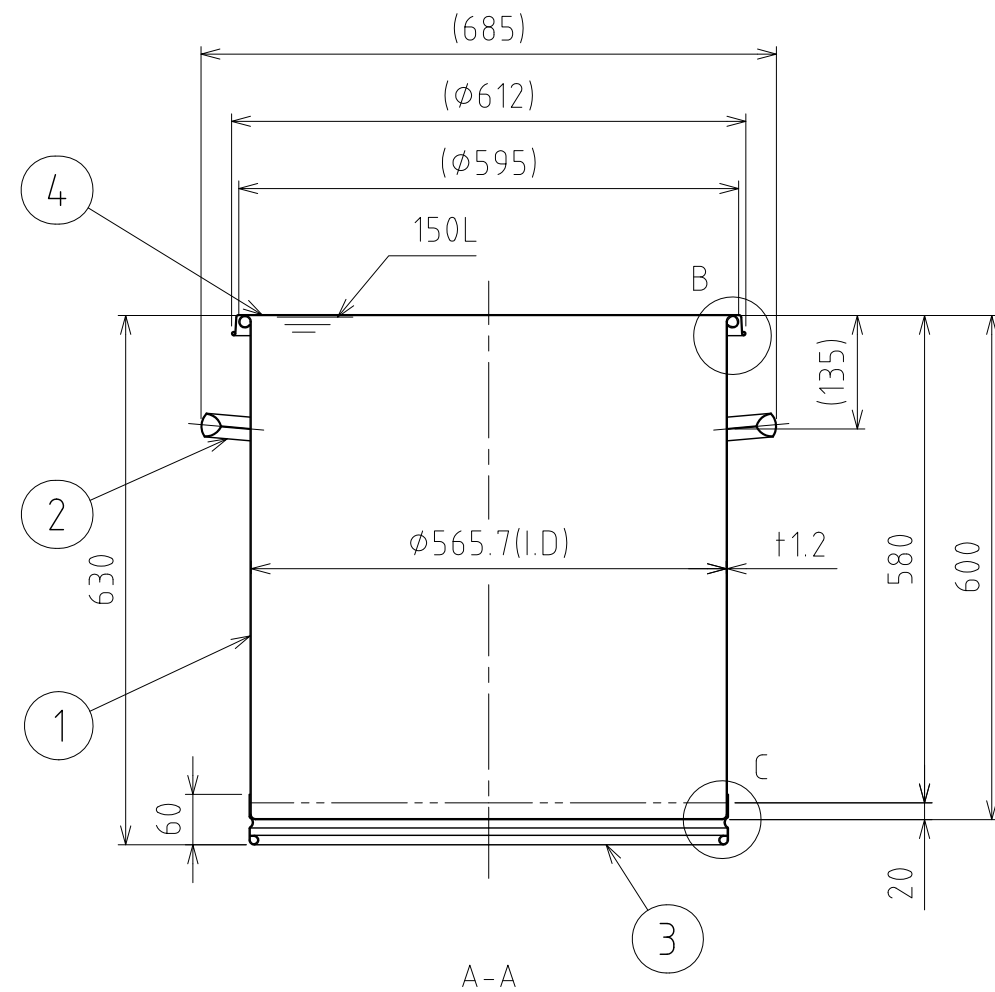
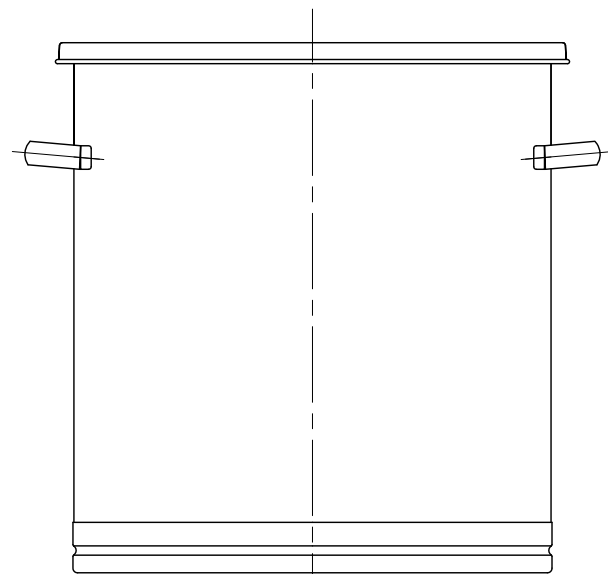
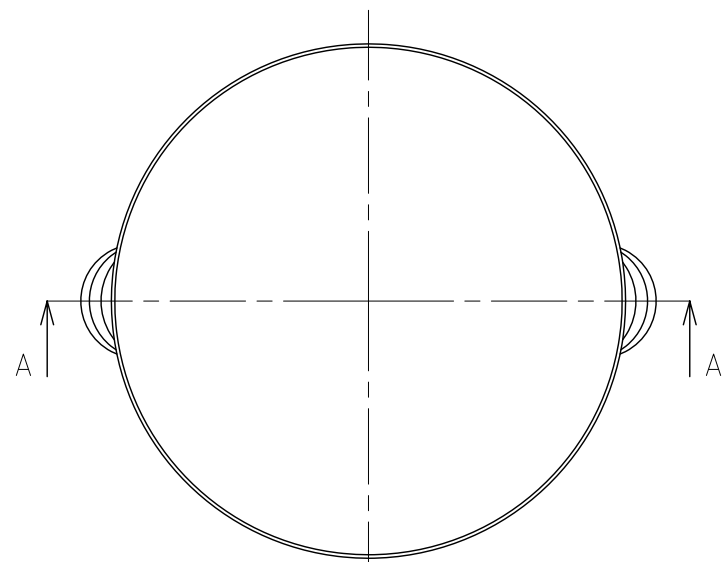


No.	PART NAME	STANDARD/SIZE	MATERIAL	QTY	NOTE
1	容器本体		SUS304	1	
2	取っ手	L	SUS304	2	
3	袴	t1.2	SUS304	1	
4	ヒラ蓋	H-565 (t1)	SUS304	1	



注記  
 容量：150L  
 仕上げ：内外面 # 320バフ研磨(袴は外面のみ)  
 取っ手の取付は、スポット溶接  
 袴の取付は、断続溶接  
 二点鎖線は、周溶接位置  
 重量：約16.9kg

MARK	DATE	REV	APPROVED
板金溶接組立の寸法許容差は±1%又は5mmの大きい値			
DESIGN	DATE	NAME	大型スタンダード容器
-	2016/03/31	DWG NO.	DR-ST-565
DRAWN	DATE	SCALE	3-010201-0
-	-	1:9	CUSTOMER 規格図
CHECKED	DATE	<b>SANKO ASTEC INC.</b>	
-	-		
APPROVED	DATE		
-	-		