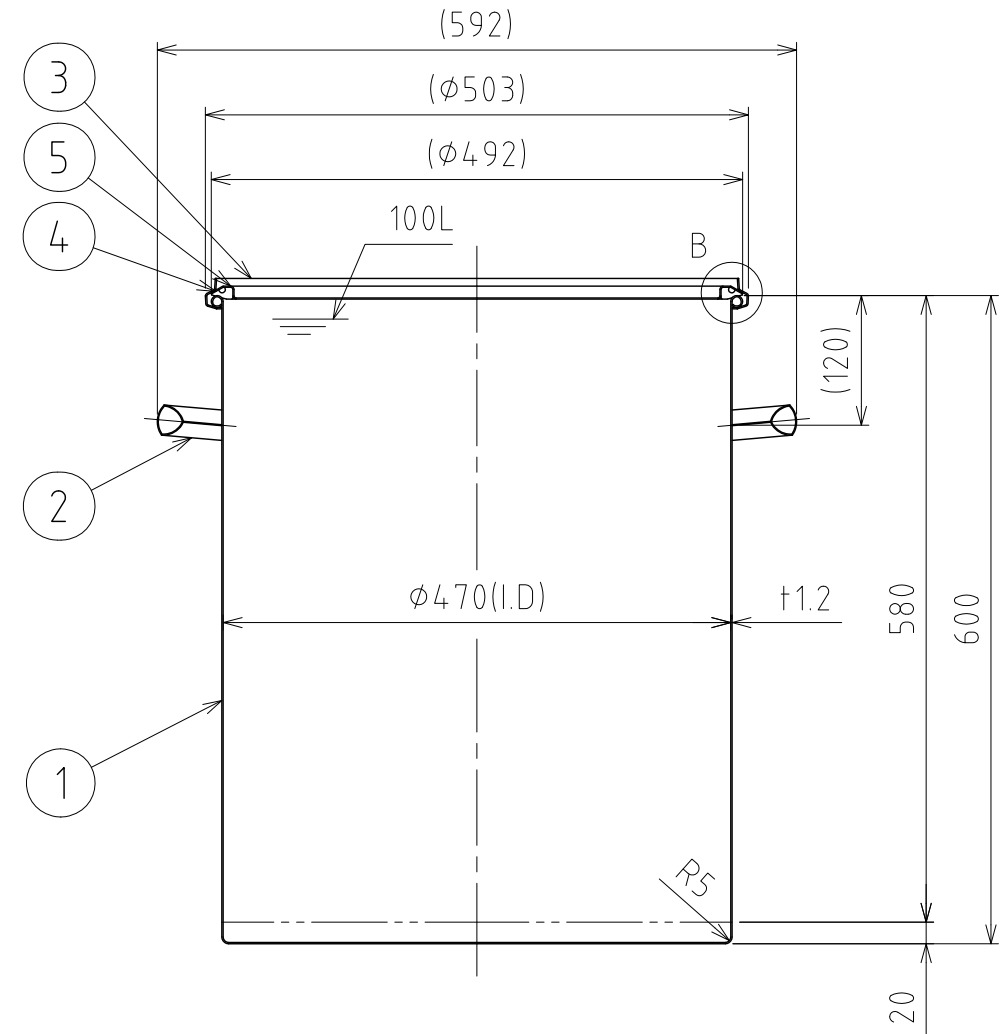
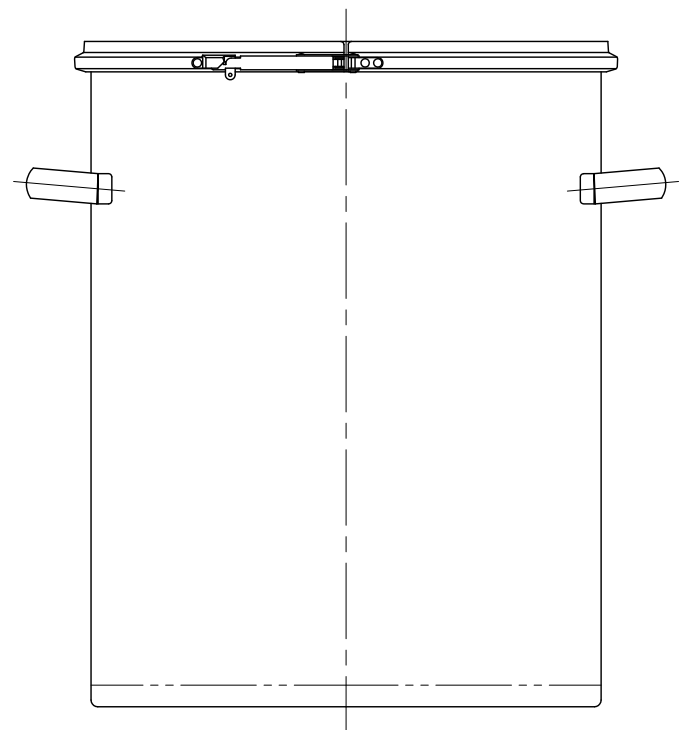


B部詳細 S=1:1

No.	PART NAME	STANDARD/SIZE	MATERIAL	QTY	NOTE
1	容器本体		SUS304	1	
2	取っ手	L	SUS304	2	
3	レバーバンド	B-47	SUS304	1	
4	ガスケット	LP-47	シリコンゴム	1	
5	密閉蓋	L-47 (+1)	SUS304	1	



A-A

注記
 容量：100L
 仕上げ：内外面# 320バフ研磨
 取っ手の取付は、スポット溶接
 二点鎖線は、周溶接位置
 重量：約12.5kg
 オプションガスケット：NBR・EPDM・CR・FKM

DESIGN	DATE
-	2016/03/31
DRAWN	DATE
-	-
CHECKED	DATE
-	-
APPROVED	DATE
-	-

MARK	DATE	REV	APPROVED
板金溶接組立の寸法許容差は±1%又は5mmの大きい値			
NAME	レバーバンド密閉容器 CTL-47H		
DWG NO.	3-010511-0		
SCALE	1:7	CUSTOMER	規格図
SANKO ASTEC INC.			