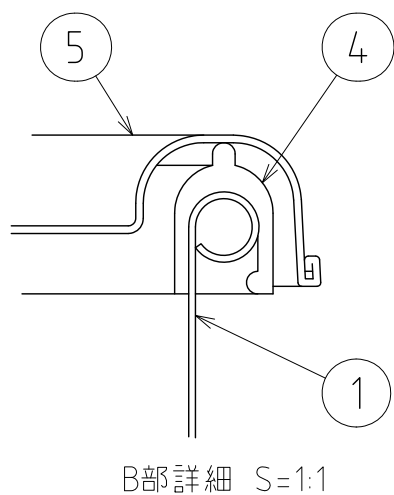
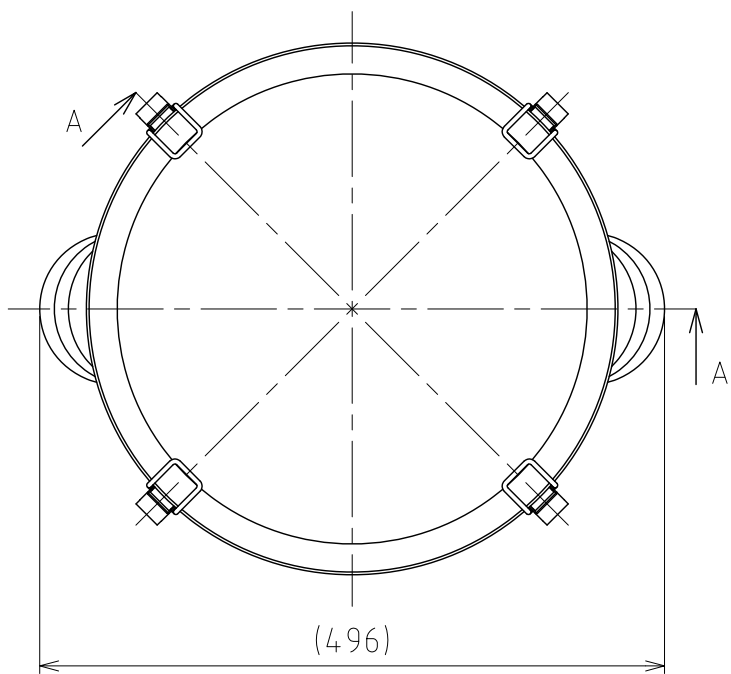
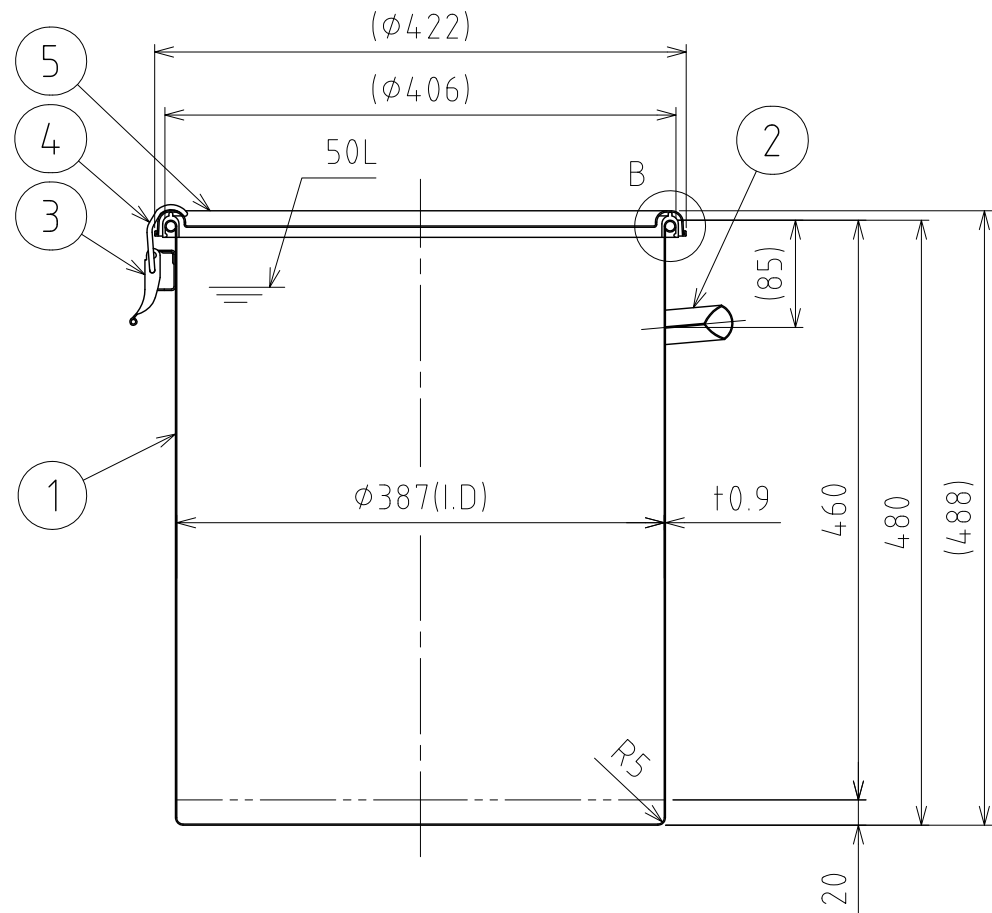
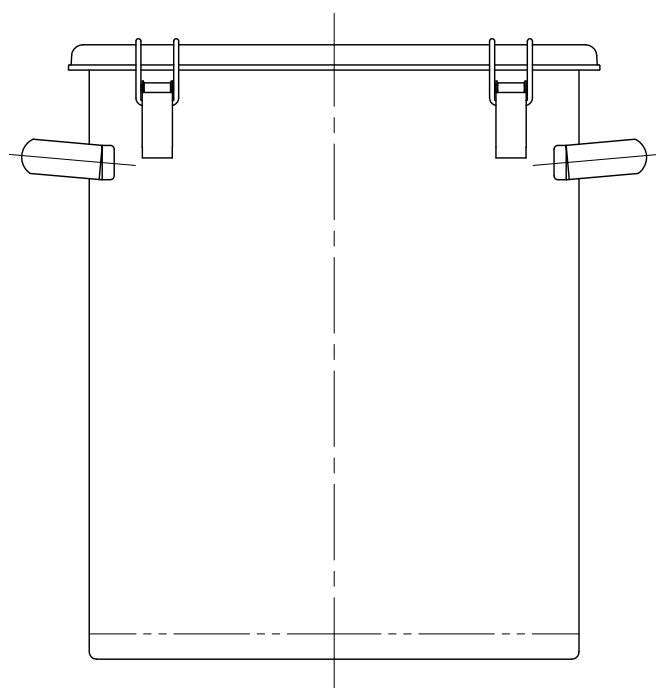


File # 010309-0



No.	PART NAME	STANDARD/SIZE	MATERIAL	QTY	NOTE
1	容器本体		SUS304	1	
2	取っ手	M	SUS304	2	
3	キャッチクリップ		SUS304	4	
4	ガスケット	MPA-39	シリコンゴム	1	
5	密閉蓋	M-39 (t1)	SUS304	1	



注記
 容量：50L
 仕上げ：内外面 # 320バフ研磨
 取っ手・キャッチクリップの取付は、スポット溶接
 二点鎖線は、周溶接位置
 重量：約6.9kg
 オプションガスケット：NBR・EPDM・CR・FKM

MARK	DATE	REV	APPROVED
板金溶接組立の寸法許容差は±1%又は5mmの大きい値			
NAME	クリップ密閉容器 CTH-39H/Aタイプ		
DWG NO.	3-010309-0		
SCALE	1:6	CUSTOMER	規格図
SANKO ASTEC INC.			

DESIGN	DATE
-	2016/03/31
DRAWN	DATE
-	-
CHECKED	DATE
-	-
APPROVED	DATE
-	-