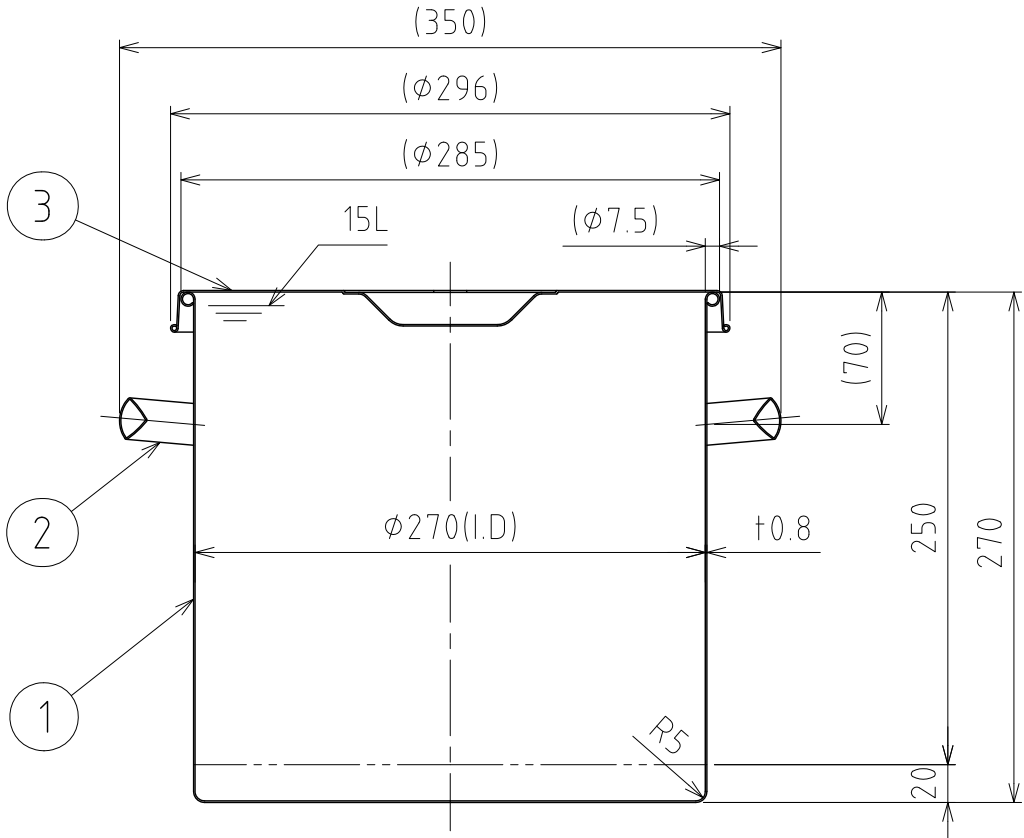
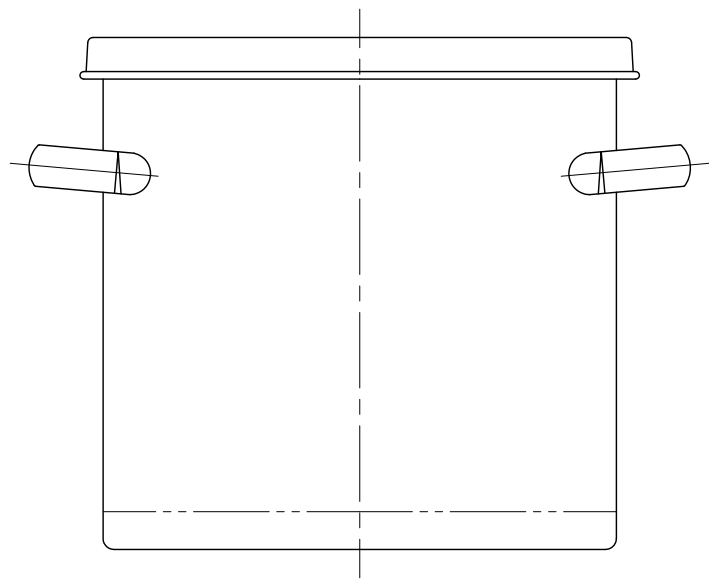
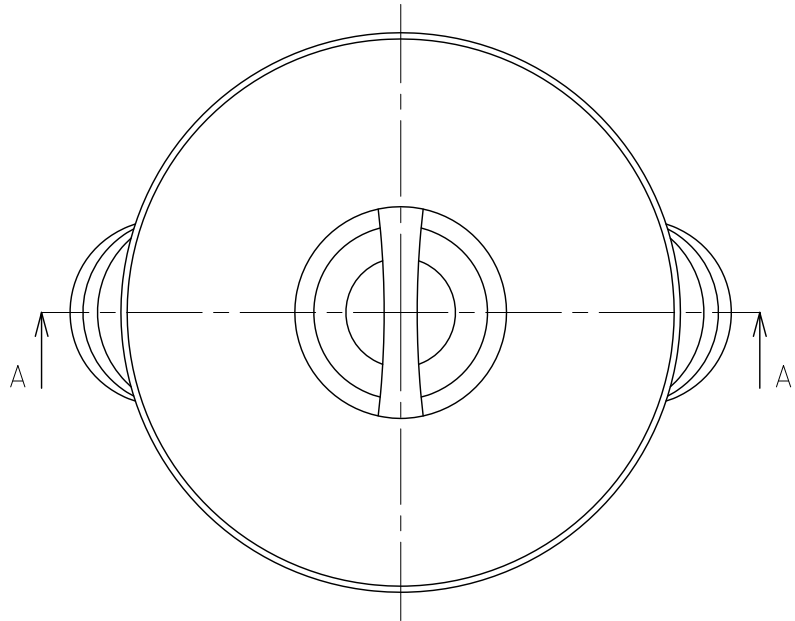


File # 010104-0

| No. | PART NAME | STANDARD/SIZE | MATERIAL | QTY | NOTE |
|-----|-----------|---------------|----------|-----|------|
| 1 | 容器本体 | | SUS304 | 1 | |
| 2 | 取っ手 | S | SUS304 | 2 | |
| 3 | ストック蓋 | S-27 (+0.8) | SUS304 | 1 | |



A-A

注記
 容量：15L
 仕上げ：内外面 # 320バフ研磨
 取っ手の取付は、スポット溶接
 二点鎖線は、周溶接位置
 重量：約2.5kg

| DESIGN | DATE |
|----------|------------|
| - | 2016/03/31 |
| DRAWN | DATE |
| - | - |
| CHECKED | DATE |
| - | - |
| APPROVED | DATE |
| - | - |

| MARK | DATE | REV | APPROVED |
|----------------------------|--------------------------|----------|----------|
| 板金溶接組立の寸法許容差は±1%又は5mmの大きい値 | | | |
| NAME | スタンダード容器 ST-27/ストック蓋付 | | |
| DWG NO. | 3-010104-0 | | |
| SCALE | 1:4 | CUSTOMER | 規格図 |
| SANKO ASTEC INC. | | | |