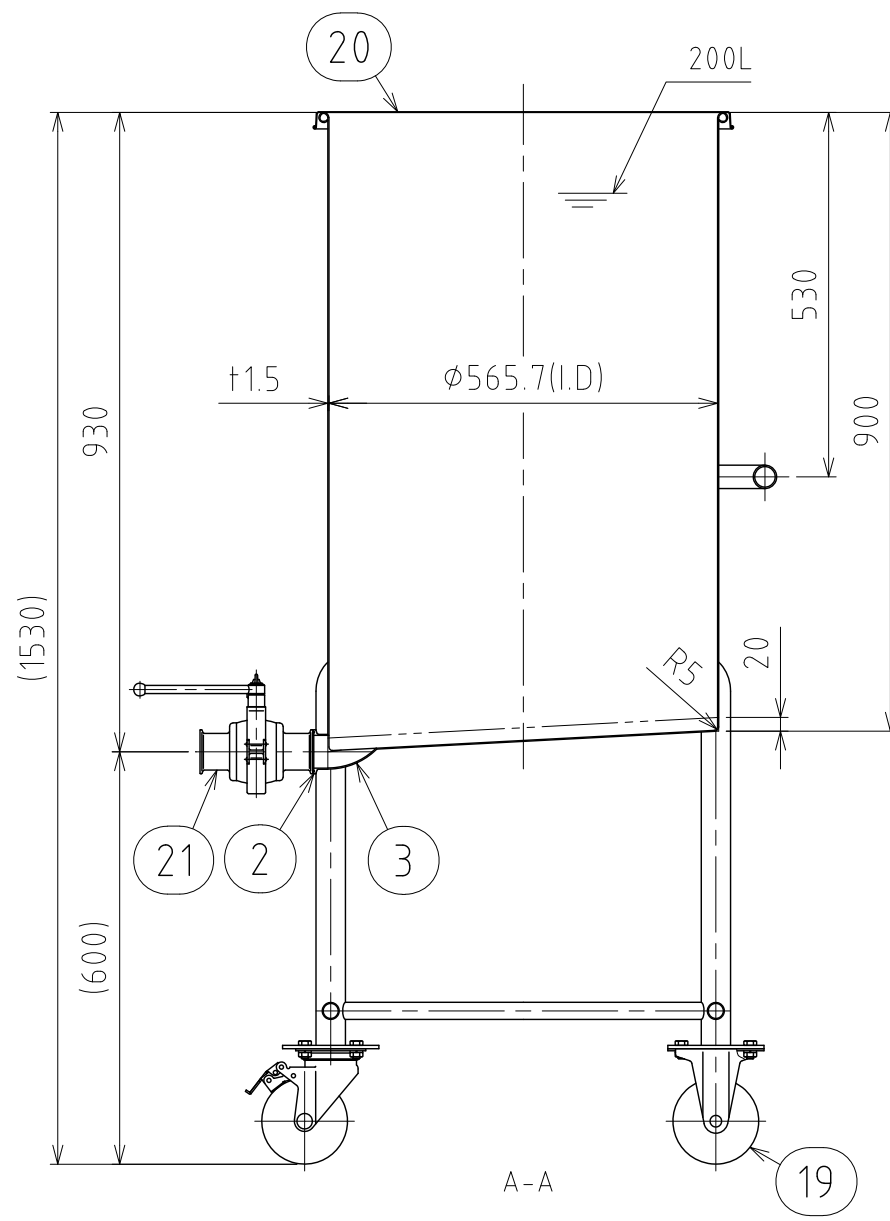
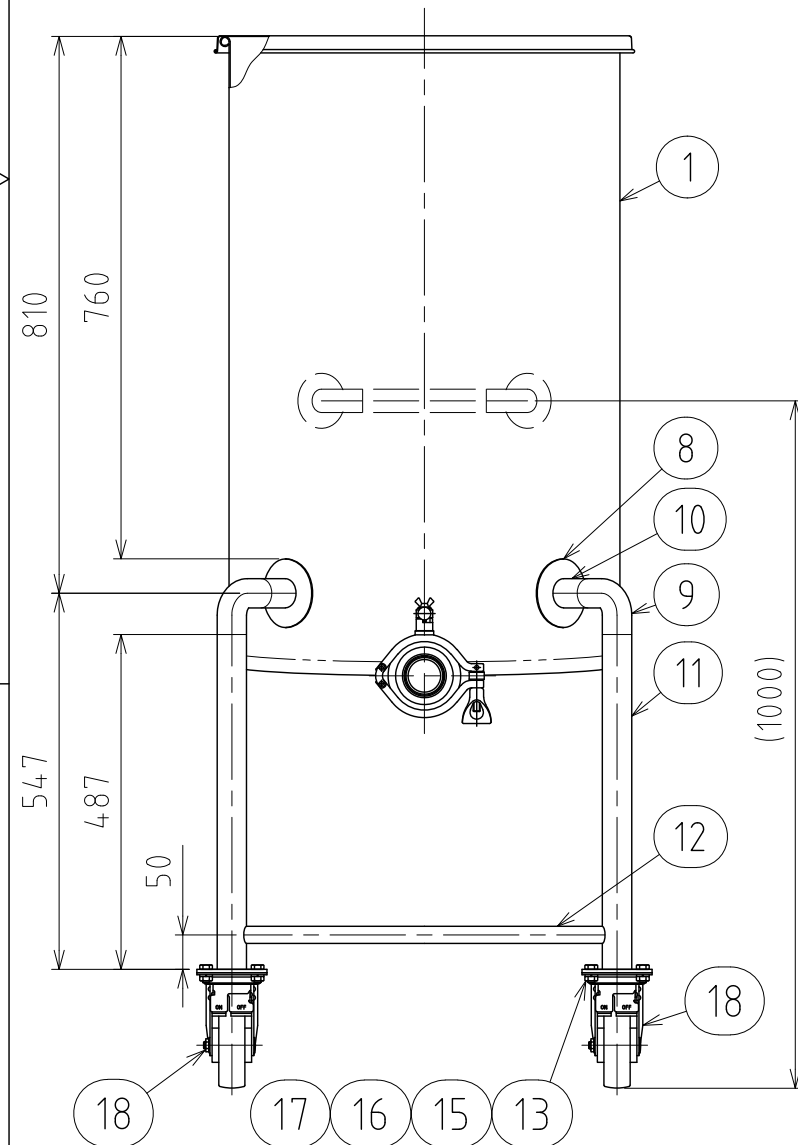
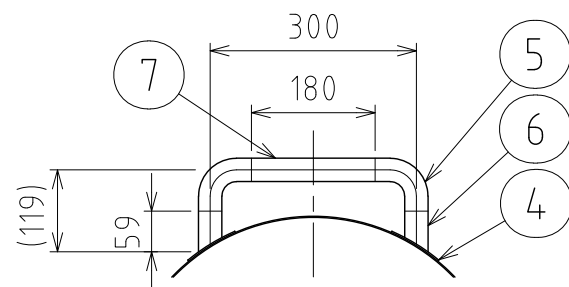
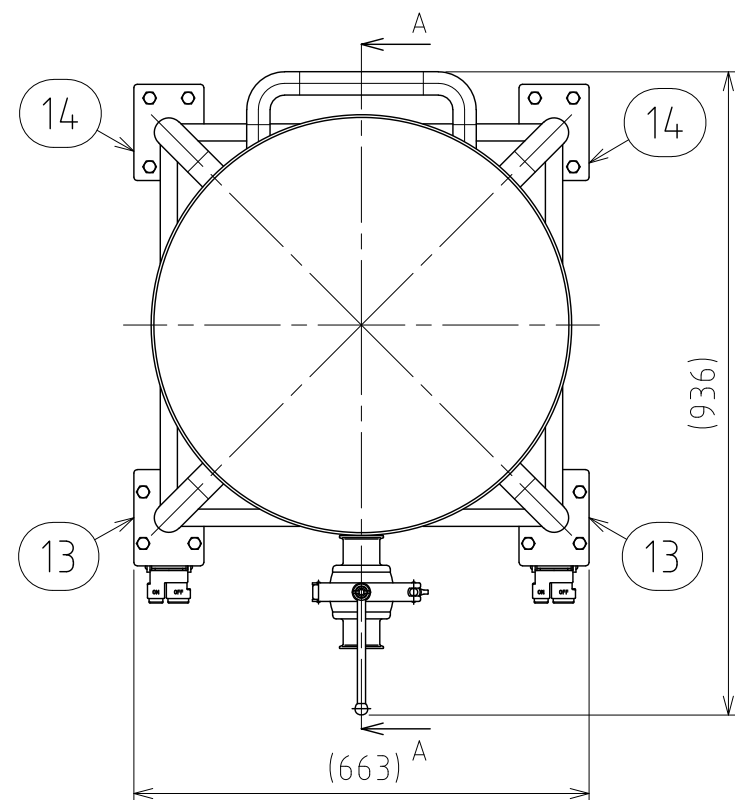


File # 004866-0



No.	PART NAME	STANDARD/SIZE	MATERIAL	QTY	NOTE
1	容器本体		SUS304	1	
2	ヘルール	ISO 2S φ47.8(I.D) L20.5	SUS304	1	
3	90°ロングエルボ	ISO 2S φ47.8(I.D)	SUS304	1	
4	アテ板(A)	φ80×t2	SUS304	2	
5	ネック付エルボ(A)	φ34×t2×H77	SUS304	2	
6	ハンドルパイプ(A)	φ34×t2×L59	SUS304	2	
7	ハンドルパイプ(B)	φ34×t2×L180	SUS304	1	
8	アテ板(B)	φ100×t2	SUS304	4	
9	ネック付エルボ(B)	φ42.7×t2×H81.4	SUS304	4	
10	パイプ脚(A)	φ42.7×t2×L50	SUS304	4	
11	パイプ脚(B)	φ42.7×t2×L487	SUS304	4	
12	補強パイプ	φ25×t1.5×L526	SUS304	4	
13	キャスター取付座(A)		SUS304	2	4-005011
14	キャスター取付座(B)		SUS304	2	4-005012
15	六角ボルト	M10×L20	SUS304	16	
16	六角ナット	M10	SUS304	16	
17	スプリングワッシャ	M10用	SUS304	16	
18	キャスター(A)ストッパー付	315S-UB-125/ハンマー	SUS/クワカ車	2	
19	キャスター(B)	320SR-UB-125/ハンマー	SUS/クワカ車	2	
20	ヒラ蓋	H-565 (t1)	SUS304	1	
21	ポケットレスボールバルブ	ISO 2S/2PBV	SUS304	1	
*22	クランプバンド	ISO 2S/13MHHM-LW	SUS304	1	
*23	ヘルールガスケット	ISO 2S/40MP	シリコンゴム	1	

\* 部品欄 22~23は付属部品

注記

容量：200L

仕上げ：内外面# 320バフ研磨

二点鎖線は、周溶接位置

使用重量は、製品を含み424kg以下

DESIGN	DATE	MARK	DATE	REV	APPROVED
	2023/04/14	板金溶接組立の寸法許容差は±1%又は5mmの大きい値			
DRAWN	DATE	NAME	脚付スロープ容器 KTL-ST-565H(S)		
CHECKED	DATE	DWG NO.	3-004866-0		
APPROVED	DATE	SCALE	1:11	CUSTOMER	
<b>SANKO ASTEC INC.</b>					