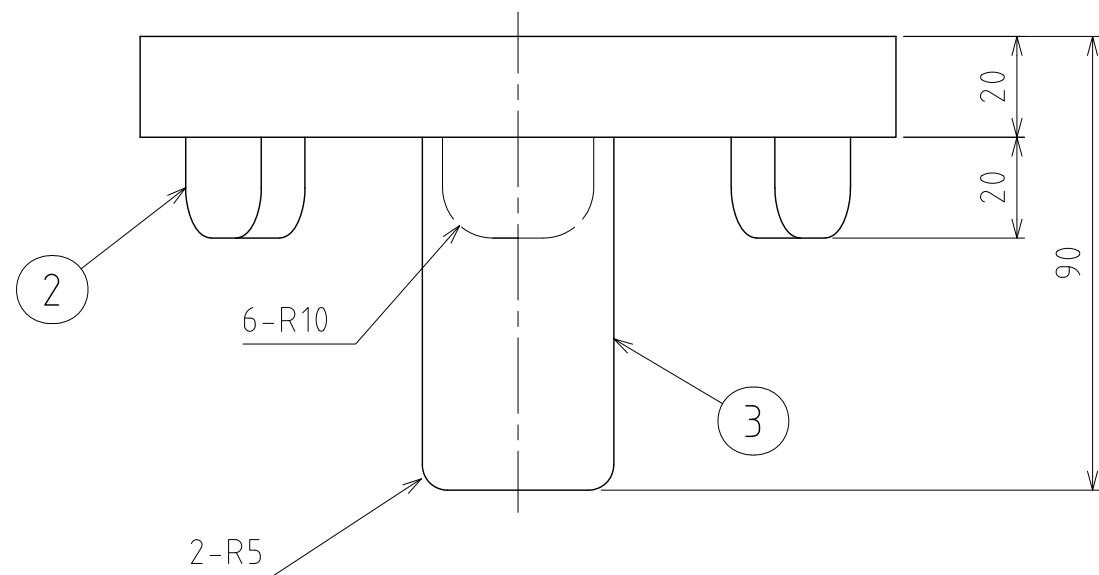
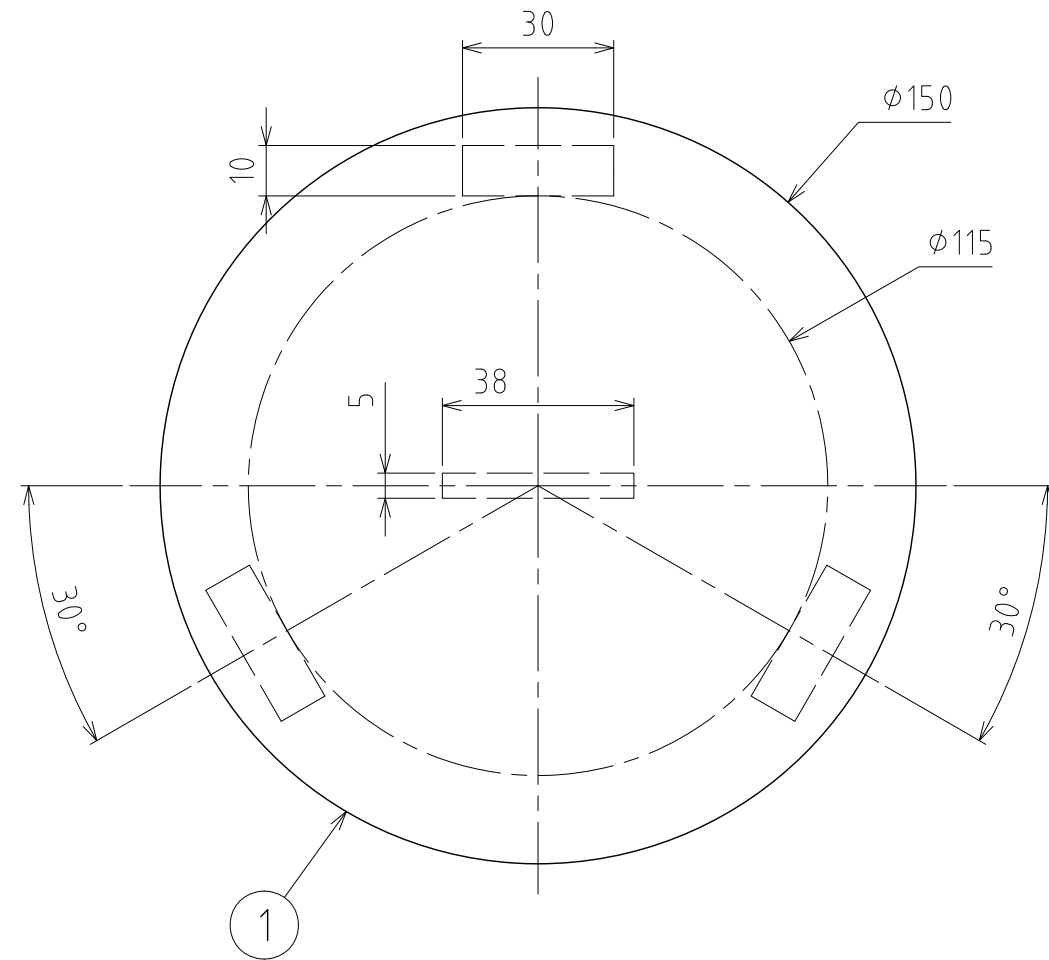


No.	PART NAME	STANDARD/SIZE	MATERIAL	QTY	NOTE
1	本体	t20	SUS304	1	
2	固定座(A)	t10	SUS304	3	
3	固定座(B)	t5	SUS304	1	



注記
 端部バリ取り (なめらか仕上げ)
 固定座(A)(B)の取付は、全周溶接
 溶接部はサニタリー仕上げ
 仕上げ：内外面#320バフ研磨

MARK	DATE	REV	APPROVED
板金溶接組立の寸法許容差は±1%又は5mmの大きい値			
DESIGN	DATE	NAME	渦巻きブレーカー (鏡板容器用) CBD-W-40A(S) / 攪拌用重量型
DRAWN	DATE	DWG NO.	3-004887-0
CHECKED	DATE	SCALE	1:1.5 CUSTOMER
APPROVED	DATE	SANKO ASTEC INC.	