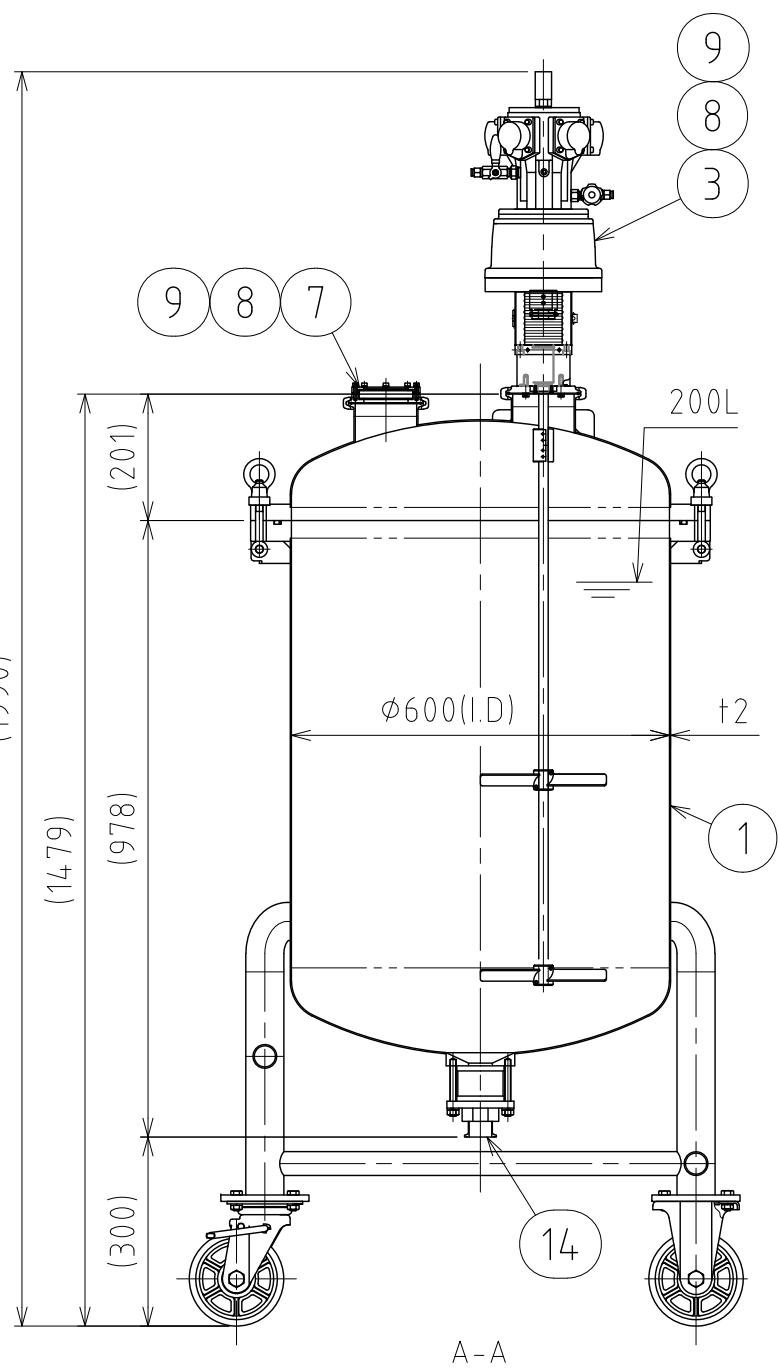
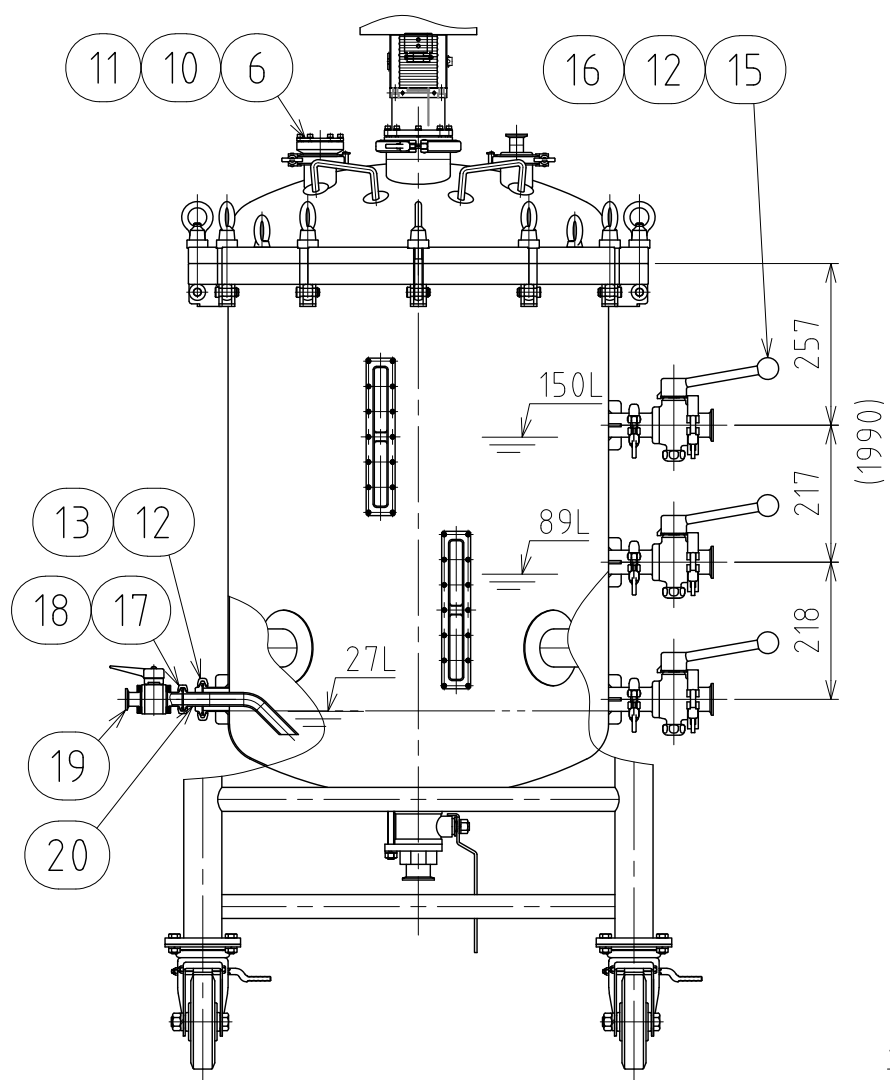
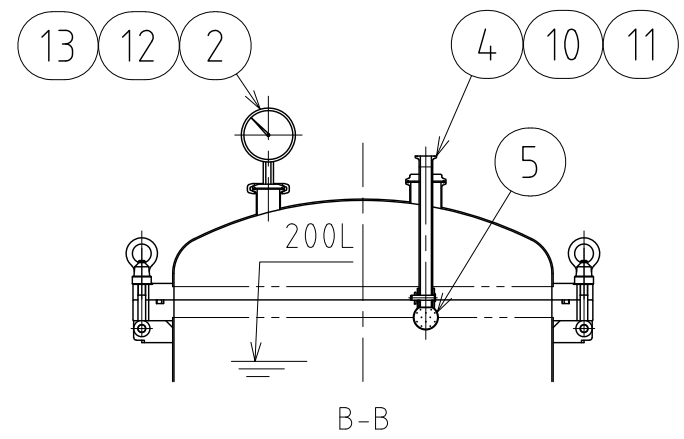
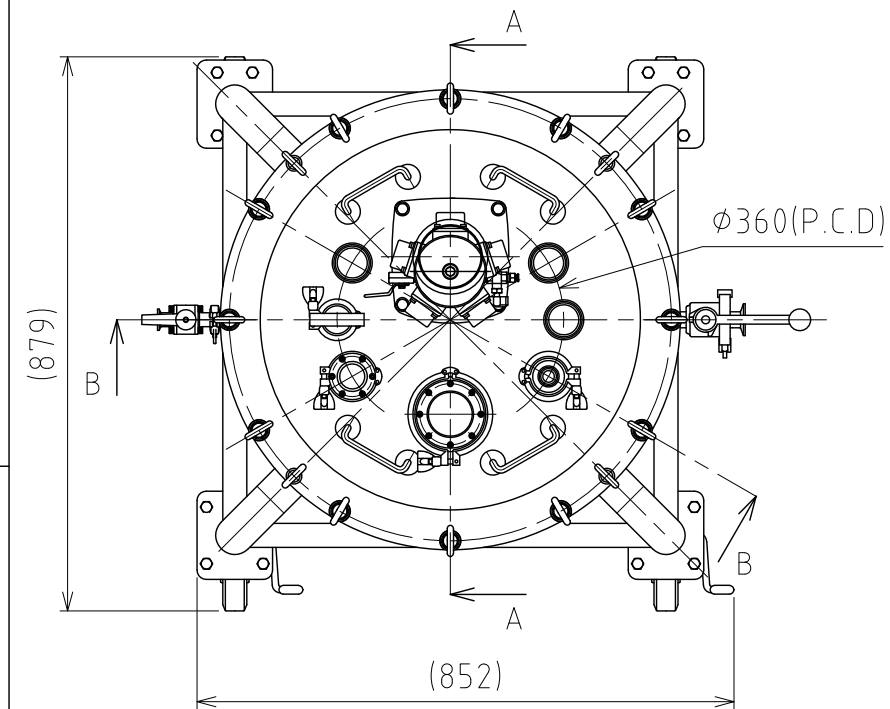


File # 004541-0



No.	PART NAME	STANDARD/SIZE	MATERIAL	QTY	NOTE
1	容器本体	PVOL-B-60-200(S)	SUS304	1	3-004542-0
2	圧力計	SAC-75/1.5S	SUS304	1	
3	エアモーター攪拌機	KZY-335-19199	SUS304	1	
4	シャフトボール取付アダプター	SW-A-15A×2S	SUS316L	1	4-004044-0
5	シャフトボール	SW-15A	SUS316L	1	3-121601-0
6	サイトグラス(A)	SGP-2S	SUS316L	1	3-120202-0
7	サイトグラス(B)	SGP-4S	SUS316L	1	3-120204-0
8	クランプバンド(A)	ISO 4S/13MHHM-LW	SUS304	2	
9	ヘルールガスケット(A)	ISO 4S/40MP	カルレッツ	2	
10	クランプバンド(B)	ISO 2S/13MHHM-LW	SUS304	5	3個は予備品
11	ヘルールガスケット(B)	ISO 2S/40MP	カルレッツ	5	3個は予備品
12	クランプバンド(C)	ISO 1S-15S/13MHHM-LW	SUS304	5	
13	ヘルールガスケット(C)	ISO 1.5S/40MP	カルレッツ	5	3個は予備品
14	タンクボールバルブ	TVCX-40/1.5S	SUS316	1	
15	ボールバルブ(A)	2BV/1.5S	SUS316L	3	
16	アミ付ヘルールガスケット(A)	GS-FIL-1.5S/#200	SUS/PTFE	3	
17	アミ付ヘルールガスケット(B)	GS-FIL-15A/#200	SUS/PTFE	2	1個は予備品
18	クランプバンド(B)	ISO 15A/13MHHM-LW	SUS304	2	1個は予備品
19	ボールバルブ(B)	2BV-M/15A	SUS316L	2	1個は予備品
20	流入管	ISO 15A×1.5S	SUS316L	2	1個は予備品
21	ヘルールガスケット(D)	ISO 15A/40MP	カルレッツ	2	付属部品
22	ヘルールキャップ	ISO 2S/16AMD	SUS304	1	付属部品
23	攪拌翼	スクルー羽根 φ200 L=200mm	SUS304	1	付属部品

※ 部品欄 21~23は付属部品

注記
 有効容量：200L
 最高使用圧力：0.18MPa
 水圧試験：0.27MPaにて実施
 設計温度：常温
 容器または配管に安全装置を取り付けること
 仕上げ：内外面#320バフ研磨
 二点鎖線は、周溶接位置
 使用重量は、製品を含み512kg以下
 溶接各部は、圧力容器構造規格に準ずる

KY-335-19199エアモーター攪拌機の
 主な仕様
 使用圧力範囲：0.2~0.6MPa
 出力：199W
 トルク：12.7N・m
 回転数：約150r/min
 空気消費量：400L/min
 攪拌翼：45°傾斜パドル
 回転翼径φ200
 上段2枚・下段4枚
 シャフト長：940mm
 重量：約10kg

MARK	DATE	REV	APPROVED
DESIGN	DATE	板金溶接組立の寸法許容差は±1%又は5mmの大きい値	
DRAWN	DATE	NAME	脚付フランジオープン加圧容器・タンクボールバルブ
CHECKED	DATE	DWG NO.	PVOL-B-60-200(S) / 組図
APPROVED	DATE	SCALE	3-004541-0
		SCALE	1:12 CUSTOMER

SANKO ASTEC INC.