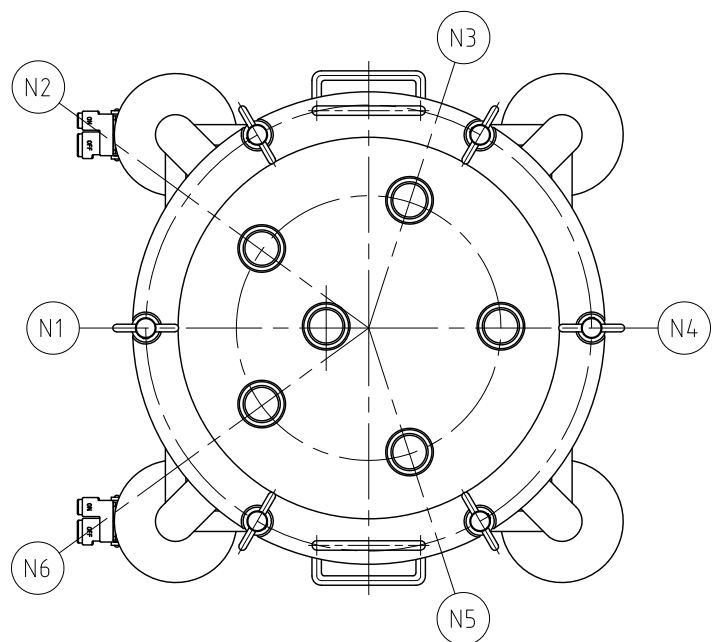


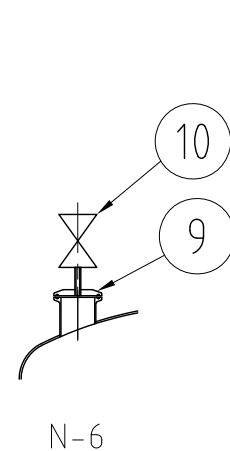
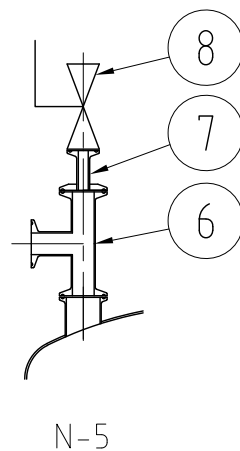
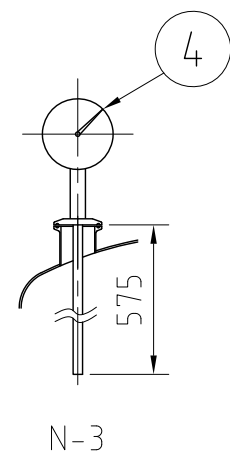
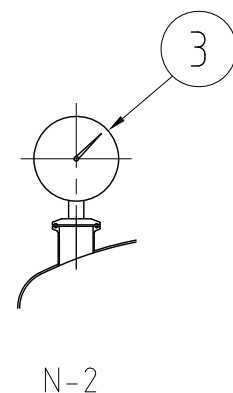
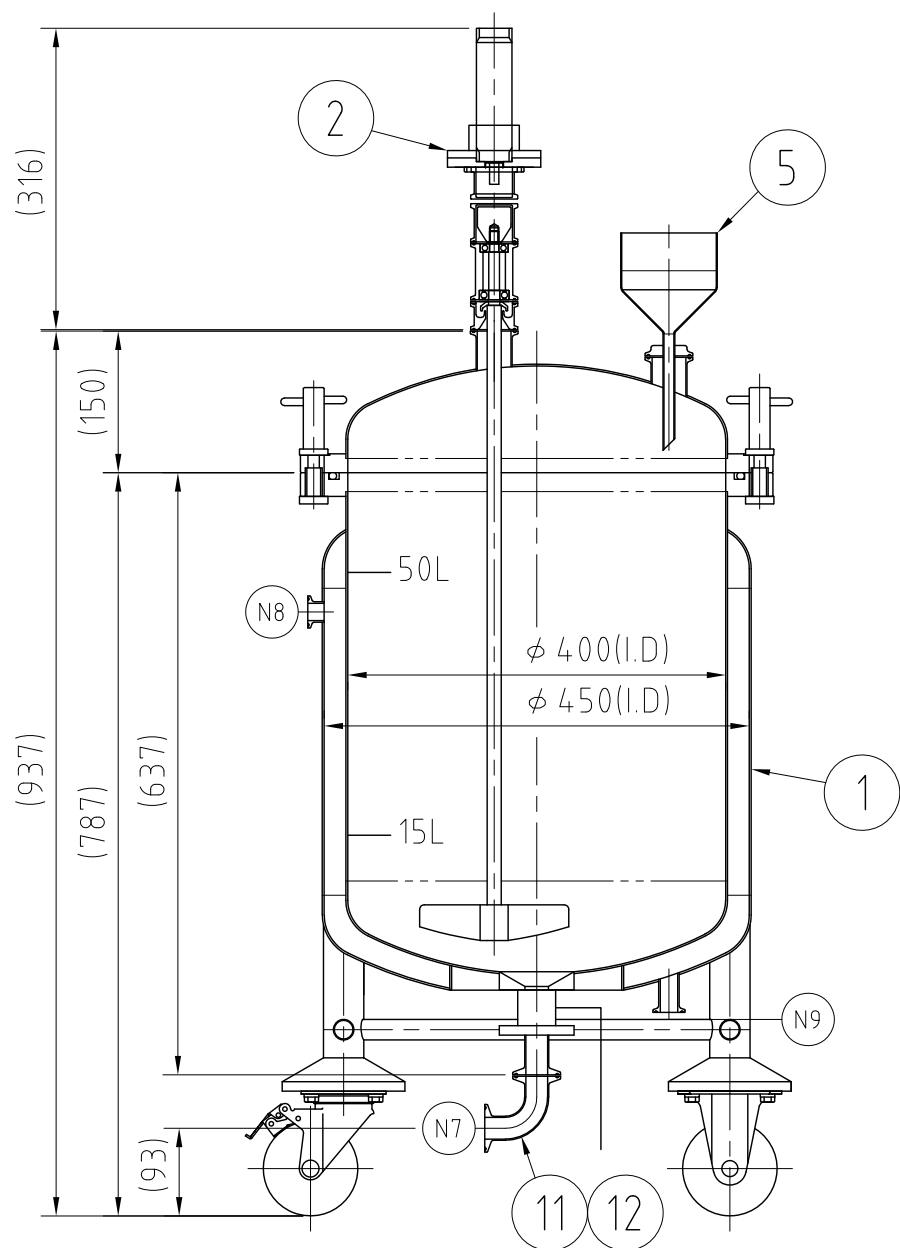
REVISIONS

MARK	DATE	REV	DESCRIPTION	APPROVED
△	13/01/10		No. 002437-1	



△ 注記

- 有効容量：60L
- ジャケット容量：12.8L(排出口まで)
- 最高使用圧力：容器内 0.19Mpa
ジャケット内 0.2Mpa
- 各クランプ、シリコンガスケット付



N1	1.5S	1	攪拌機口	攪拌機付
N2	1.5S	1	圧力計口	圧力計付
N3	1.5S	1	温度計口	温度計付
N4	1.5S	1	流入口	ホッパー容器、ヘルルキャブ付
N5	1.5S	1	加圧口	チーズ、バルブ、変換アダプター付
N6	1.5S	1	安全弁口	ヘルルネジアダプター、安全弁付
N7	1S	1	ドレン口	ボールバルブ、ILボ付
N8	15A	1	ジャケット流出口	
N9	15A	1	ジャケット流入口	

12	90°エルボ	ISO 1S/2CMD	SUS316L	1	
11	タンク底ボールバルブ	ISO 1S/TVCX-25	SUS316	1	
10	安全弁	15A/SL39V-D	SUS304	1	
9	ヘルルネジアダプター	ISO 1S×R1/2	SUS316L	1	
8	ボールバルブ	ISO 8A/2BV-M	SUS316L	1	
7	ヘルル変換アダプター	ISO 1S×8A	SUS316L	1	
6	チーズ	ISO 1S	SUS316L	1	
5	ホッパー容器	HTF-SP-10(S)	SUS316L	1	ヘルルキャブ付
4	サニタリー温度計	TAC75/0~100℃	SUS316L	1	
3	サニタリー圧力計	EM/0~0.4Mpa	SUS316L	1	
2	MAG-NEO攪拌機	防爆RC-200G-1.5S	SUS316L	1	
1	本体		SUS316L	1	3-002438

△

No.	PART NAME	STANDARD/SIZE	MATERIAL	QTY	NOTE
DRAWN	DATE	NAME	PVOLJ-40-60(S)/組図		
CHECKED	DATE	DWG NO.	3-002437-1		
DESIGN	DATE	SCALE	1:8	CUSTOMER	

SANKO ASTEC INC.