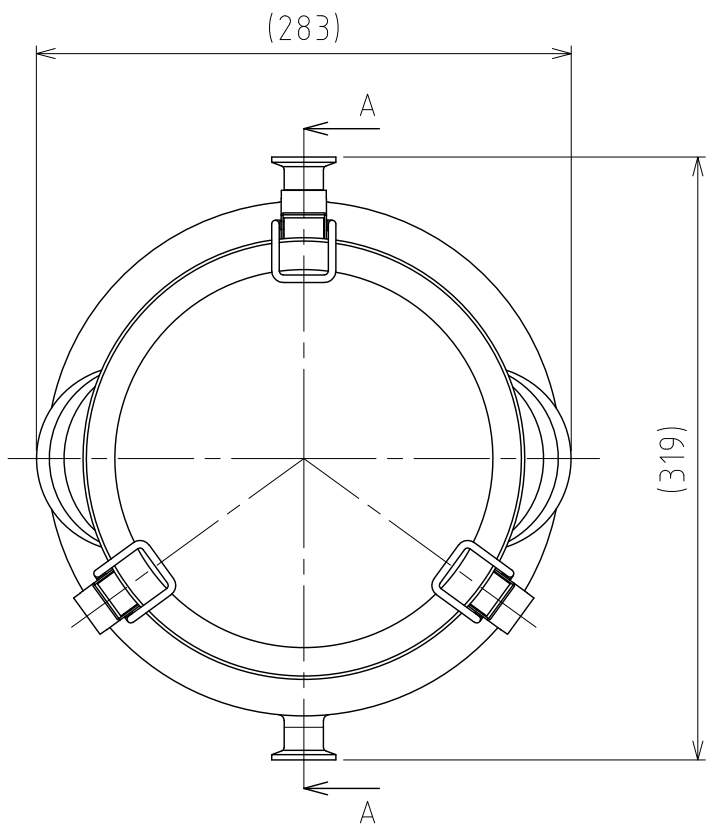
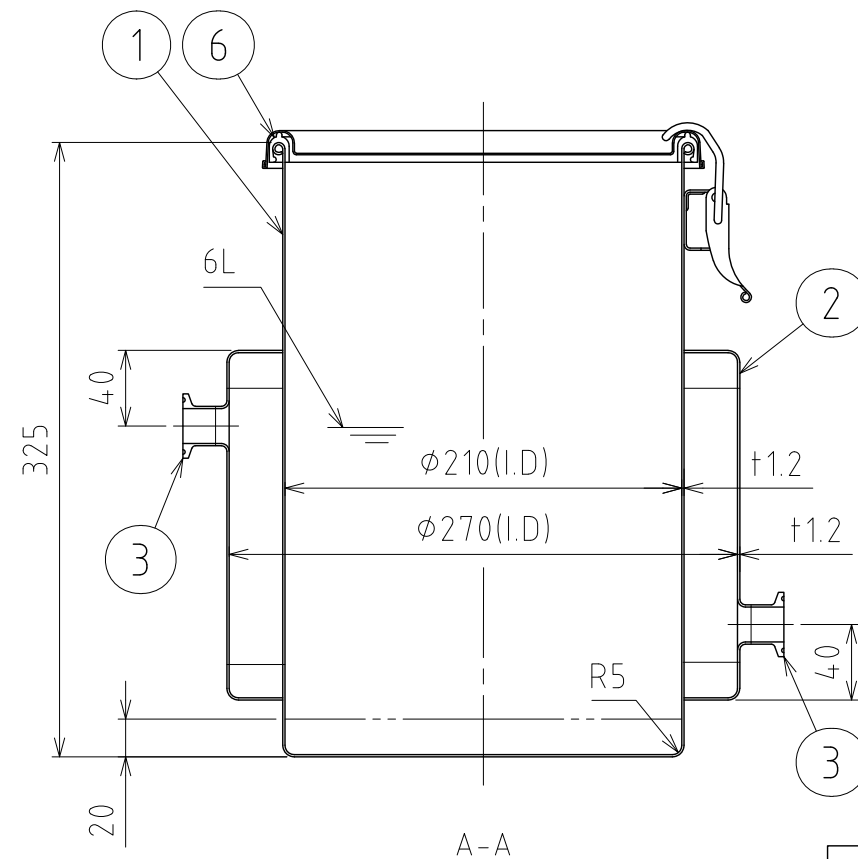
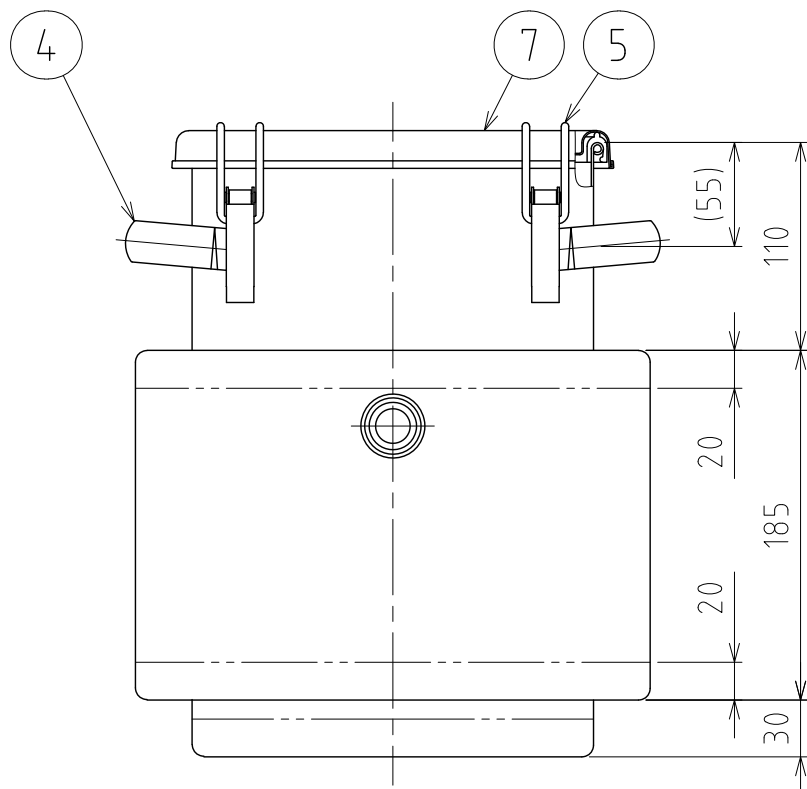


File # 003770-0



No.	PART NAME	STANDARD/SIZE	MATERIAL	QTY	NOTE
1	容器本体		SUS304	1	
2	ジャケット		SUS304	1	
3	ヘルール	ISO 15A φ18.4(I.D)L17.3	SUS316L	2	4-005203
4	取っ手	S	SUS304	2	
5	キャッチクリップ		SUS304	3	
6	ガスケット	MPA-21	シリコンゴム	1	
7	密閉蓋	M-21 (t0.8)	SUS304	1	



注記

容量：容器本体 6L

ジャケット 約3.2L(上部ヘルールまで)

仕上げ：内外面#320バフ研磨

取っ手・キャッチクリップの取付は、スポット溶接  
二点鎖線は、周溶接位置

ジャケット内は加減圧不可の為、流量に注意  
内圧がかかると変形の原因になります。

※参考流量：約3.5L/min以下(15Aヘルールの場合)

MARK	DATE	REV	APPROVED
板金溶接組立の寸法許容差は±1%又は5mmの大きい値			
NAME	ジャケット型フラット容器 FTJ-CTH-21(S)		
DWG NO.	3-003770-0		
SCALE	1:4	CUSTOMER	
<b>SANKO ASTEC INC.</b>			

DESIGN	DATE
	2018/08/06
DRAWN	DATE
CHECKED	DATE
APPROVED	DATE