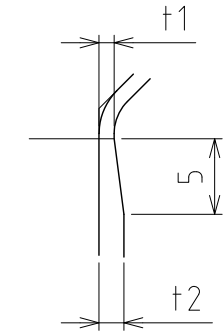
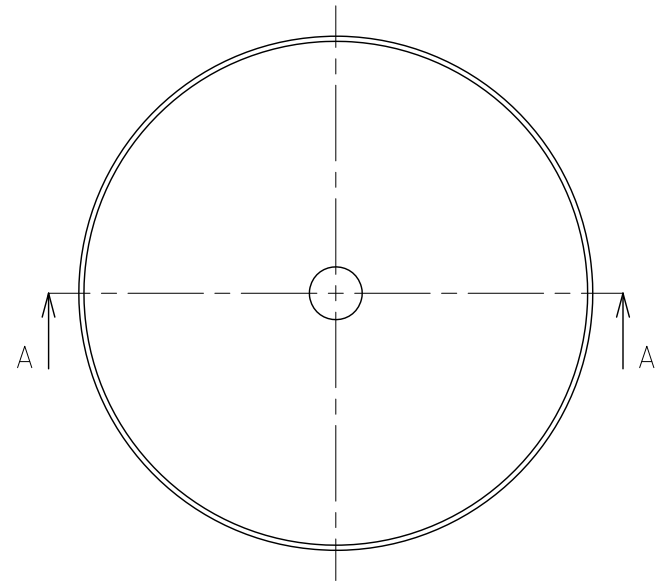
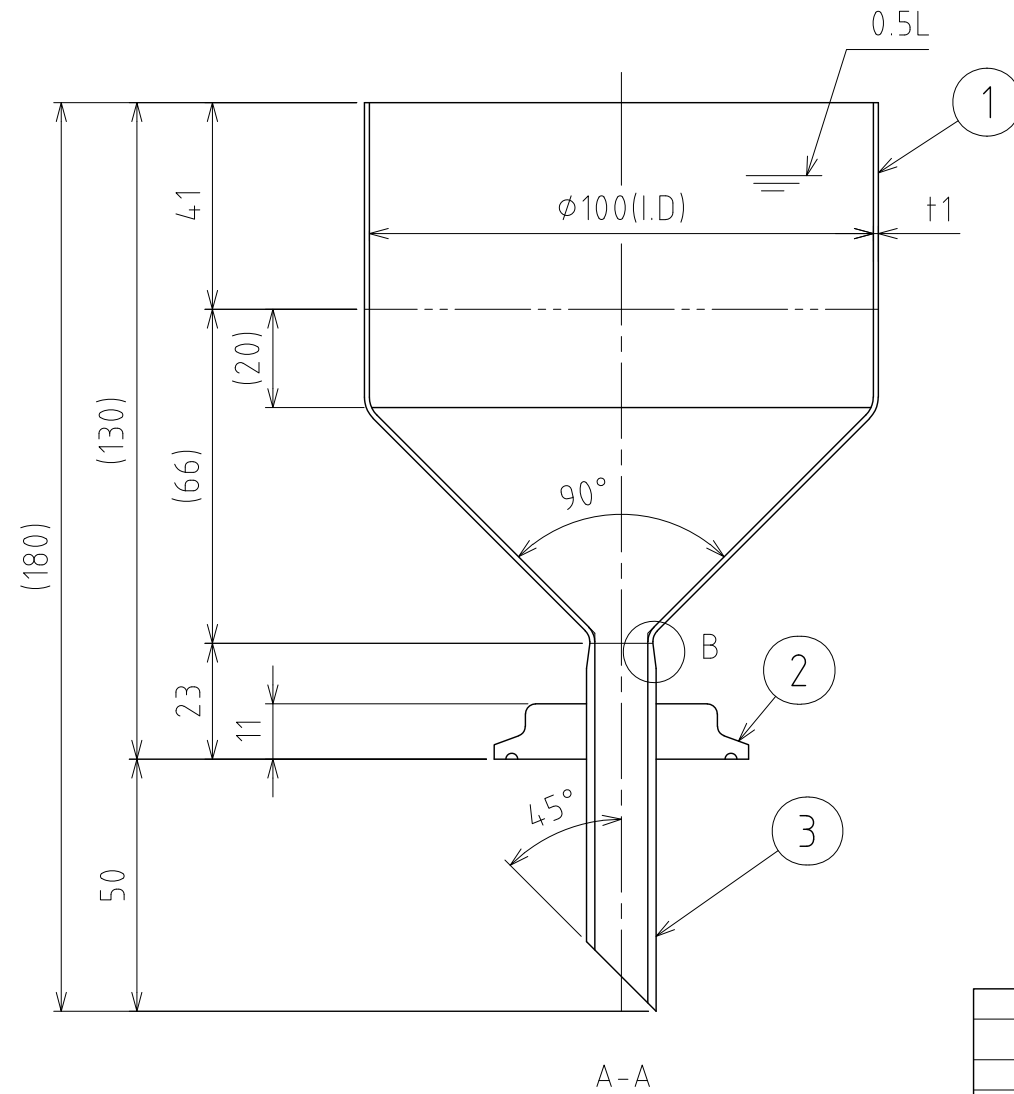
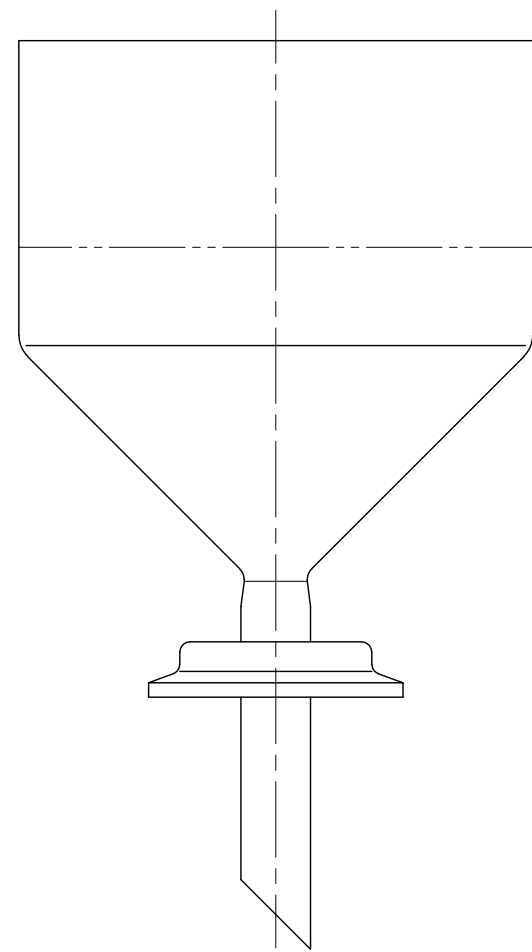


File # 004597-0

No.	PART NAME	STANDARD/SIZE	MATERIAL	QTY	NOTE
1	容器本体		SUS316L	1	
2	厚肉ヘルールキャップ	ISO 1S-1.5S/16AMD-11T	SUS316L	1	
3	サニタリーパイプ	ISO 8A φ10.5(I.D) L73	SUS316L	1	



B部詳細 S=2:1



注記
 容量：0.5L
 仕上げ：内外面#320バフ研磨+内面電解研磨
 二点鎖線は、周溶接位置
 端部バリ取り

DESIGN	DATE
	2022/05/18
DRAWN	DATE
CHECKED	DATE
APPROVED	DATE

MARK	DATE	REV	APPROVED
板金溶接組立の寸法許容差は±1%又は5mmの大きい値			
NAME	小型ホップ容器ノヘルール接続型・流入管付 HTF-SP-10(S)		
DWG NO.	3-004597-0		
SCALE	1:1.5	CUSTOMER	

SANKO ASTEC INC.