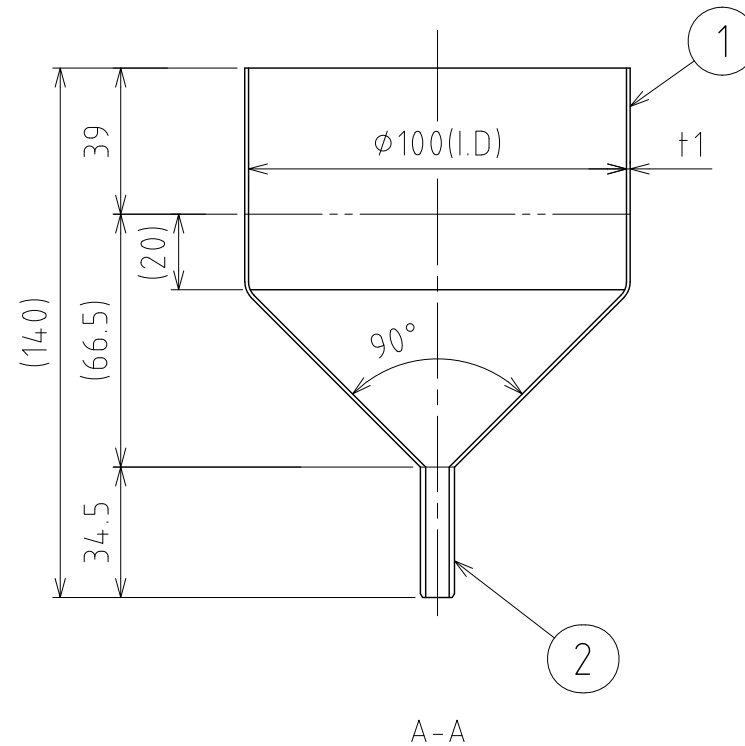
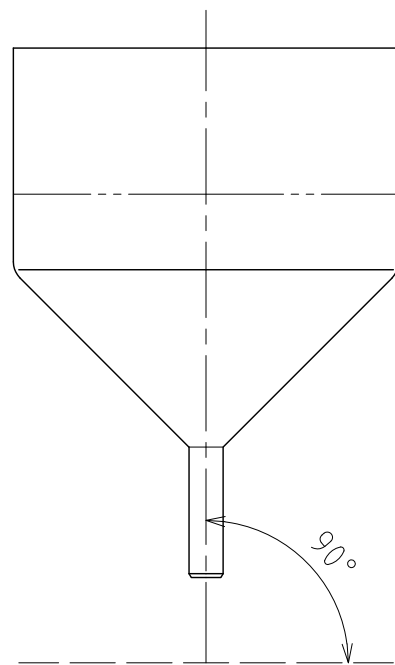
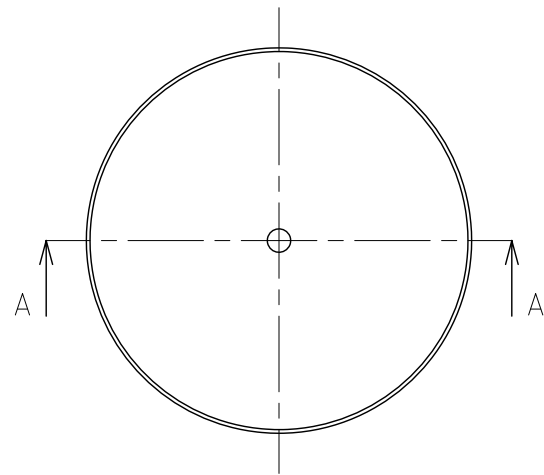


File # 003797-0

No.	PART NAME	STANDARD/SIZE	MATERIAL	QTY	NOTE
1	容器本体		SUS316	1	
2	パイプ	φ 9.53× φ 6.23	SUS316	1	4-003798



注記
 仕上げ：内面# 400、外面#320バフ研磨
 開口部バリ取り
 二点鎖線は、周溶接位置

パイプの取付角度に注意(垂直)

MARK	DATE	REV	APPROVED
板金溶接組立の寸法許容差は±1%又は5mmの大きい値			
DESIGN	DATE	NAME	小型ホッパー容器/差し込み接続型 HTF-S-10(S)
	2018/09/03		
DRAWN	DATE	DWG NO.	3-003797-0
CHECKED	DATE	SCALE	1:2 CUSTOMER
APPROVED	DATE	SANKO ASTEC INC.	