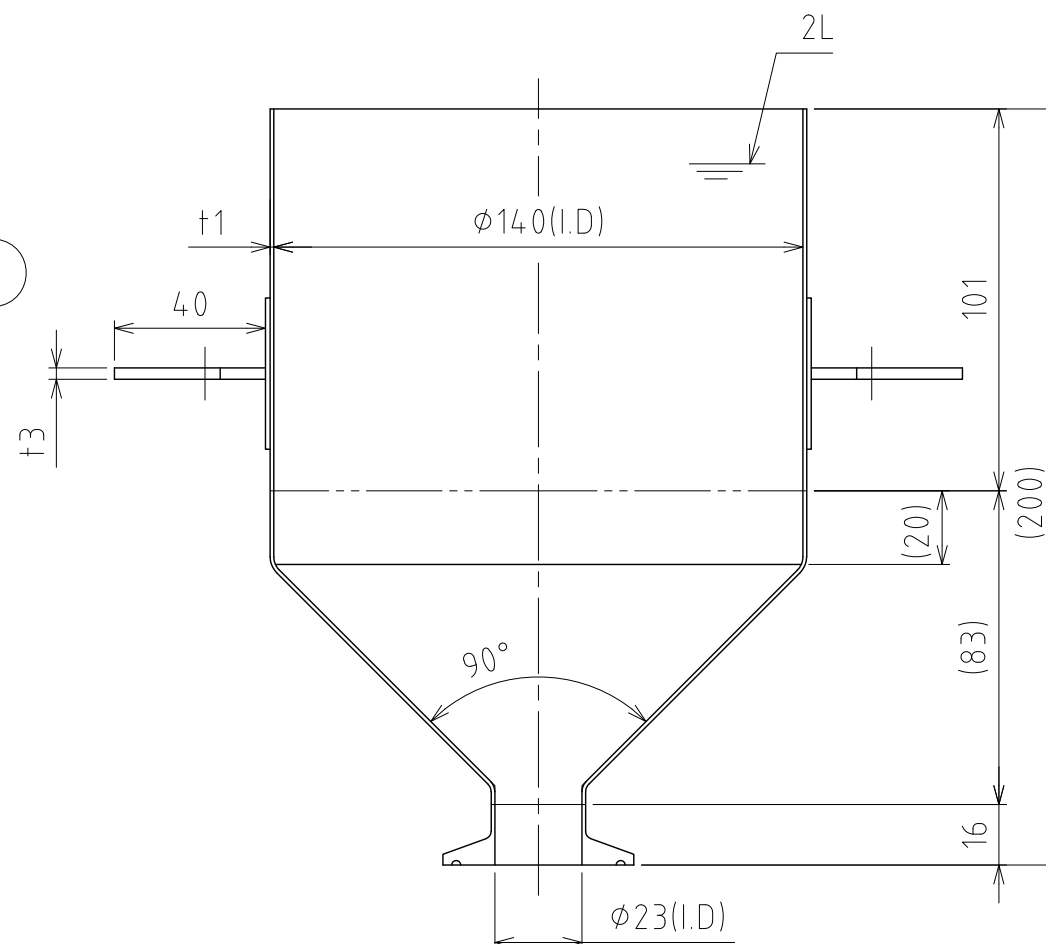
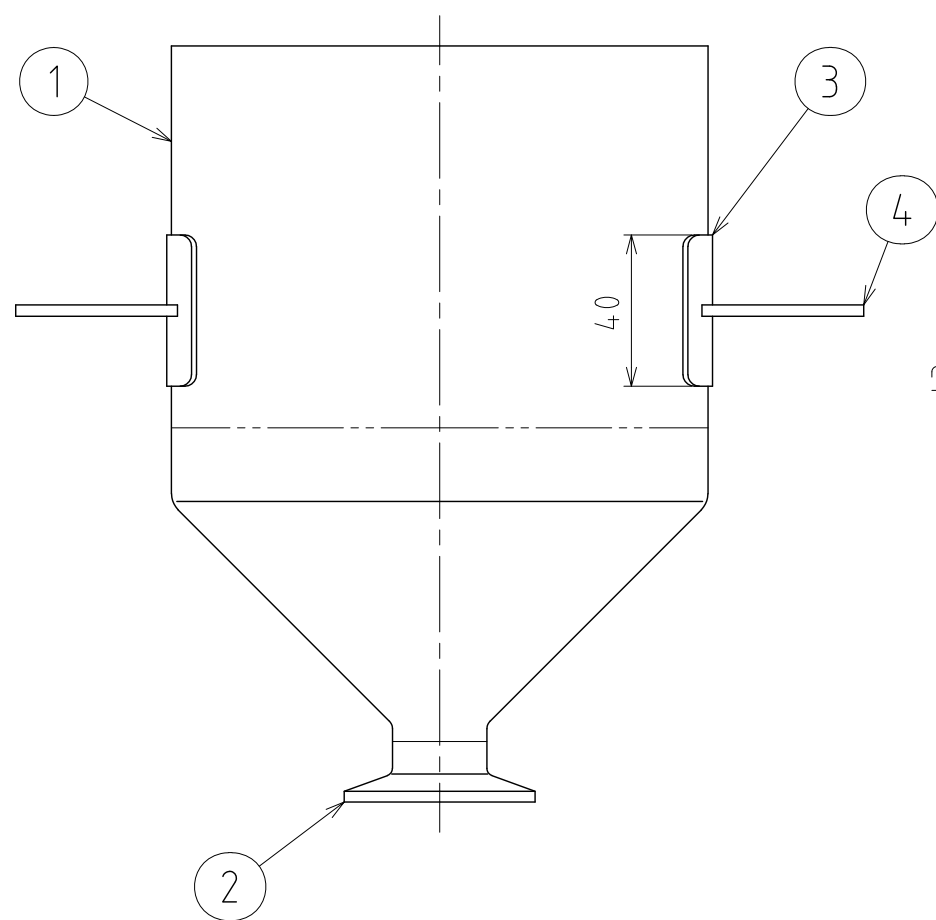
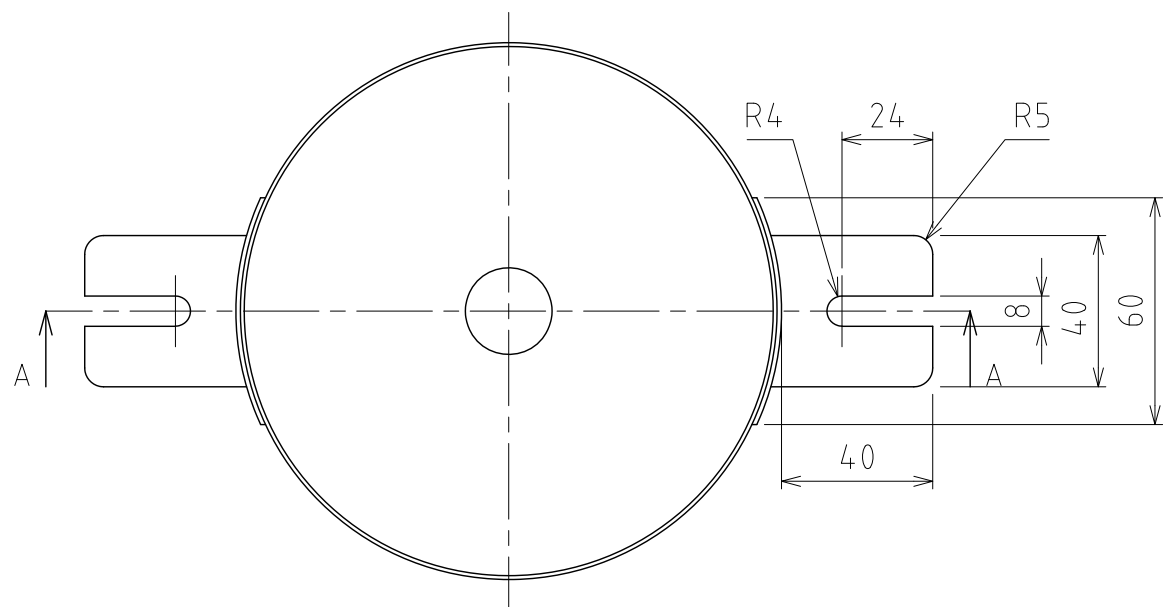


File # 004777-0

No.	PART NAME	STANDARD/SIZE	MATERIAL	QTY	NOTE
1	容器本体	t1	SUS304	1	
2	ヘルール	ISO 1S φ23.0(I.D)	SUS304	1	4-005080
3	アテ板	60×40×t1.2/R5	SUS304	2	
4	取付座	t3	SUS304	2	



注記  
 材質：SUS304  
 容量：2L  
 仕上げ：内外面#320バフ研磨  
 二点鎖線は、周溶接位置  
 端部バリ取り

DESIGN	DATE
	2023/01/20
DRAWN	DATE
CHECKED	DATE
APPROVED	DATE

MARK	DATE	REV	APPROVED
板金溶接組立の寸法許容差は±1%又は5mmの大きい値			
NAME	小型ホッパー容器ノヘルール接続型 HTF-S-14(S)		
DWG NO.	3-004777-0		
SCALE	1:2	CUSTOMER	

**SANKO ASTEC INC.**