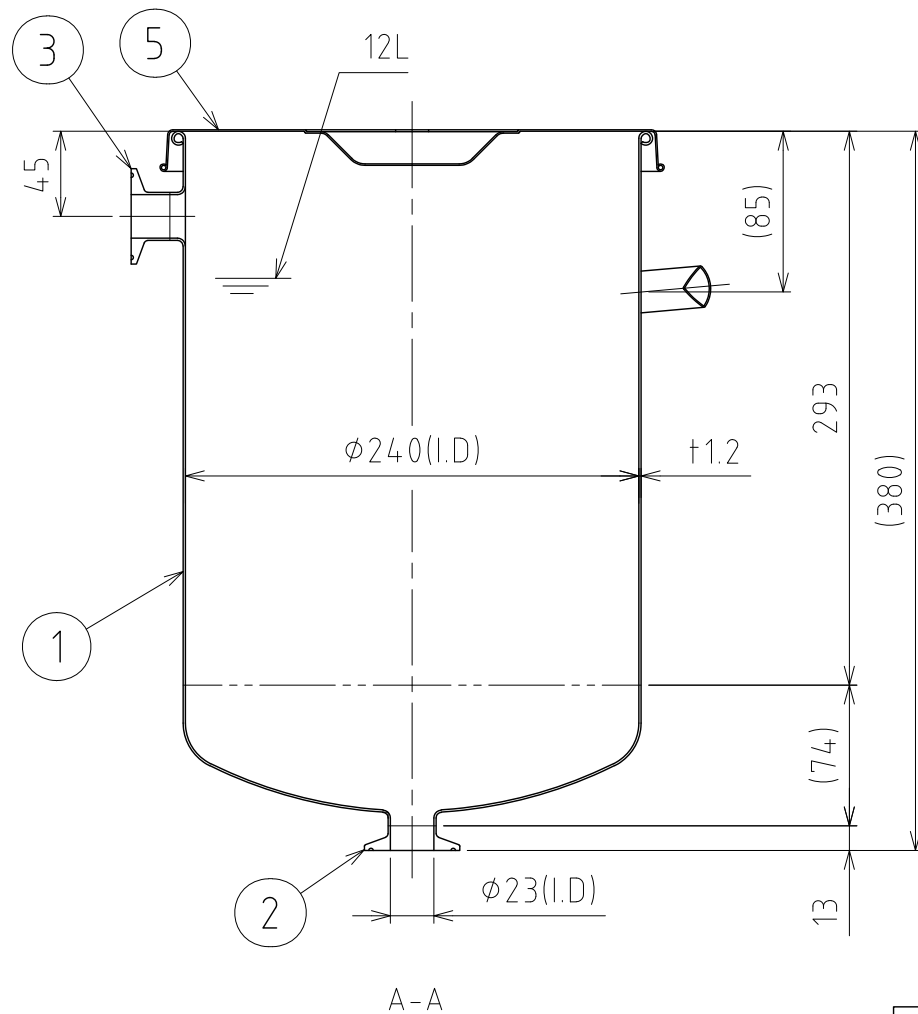
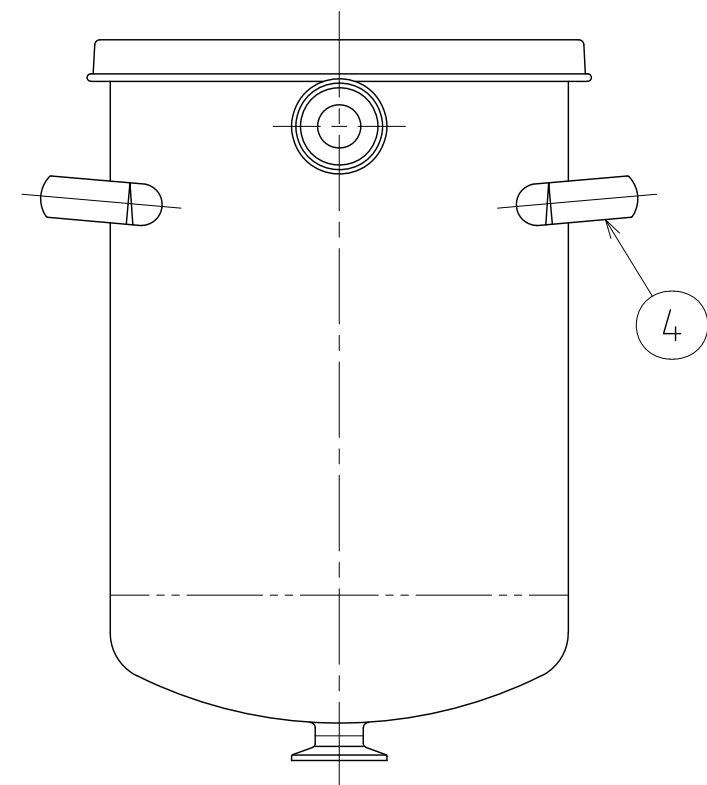
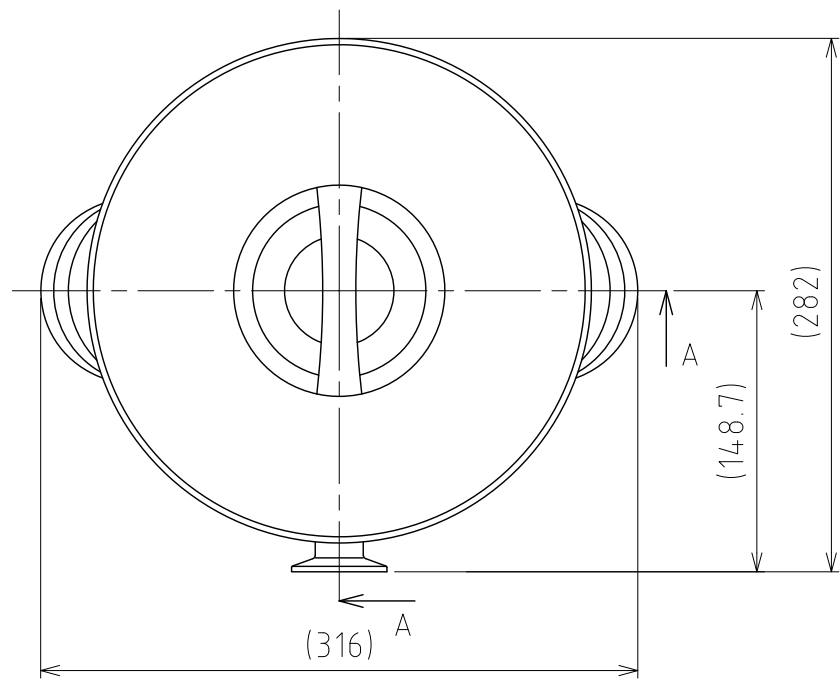


File # 002954-1

No.	PART NAME	STANDARD/SIZE	MATERIAL	QTY	NOTE
1	容器本体	鏡板：R240×R24	SUS304	1	鏡板：4-005040
2	ヘルール(A)	ISO 1S φ23(I.D) L13	SUS304	1	4-000192
3	ヘルール(B)	ISO 1S φ23(I.D) L20.5	SUS304	1	
4	取っ手	S	SUS304	2	
5	ストック蓋	S-24 (+0.8)	SUS304	1	



注記
 容量：12L
 仕上げ：内外面# 320バフ研磨
 取っ手の取付は、スポット溶接
 二点鎖線は、周溶接位置

△ ¹	2022/03/10		
MARK	DATE	REV	APPROVED
板金溶接組立の寸法許容差は±1%又は5mmの大きい値			
NAME	鏡板容器（ヘルール接続型） DTF-ST-24(S)		
DWG NO.	3-002954-1		
SCALE	1:4	CUSTOMER	
SANKO ASTEC INC.			

DESIGN	DATE
	2015/11/09
DRAWN	DATE
CHECKED	DATE
APPROVED	DATE

△ 図面枠変更