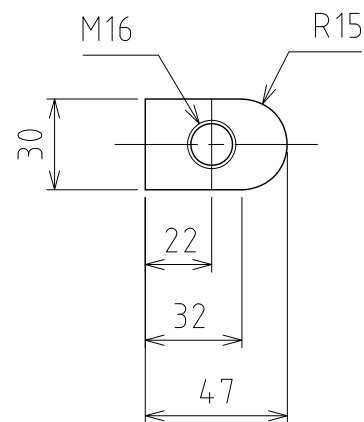
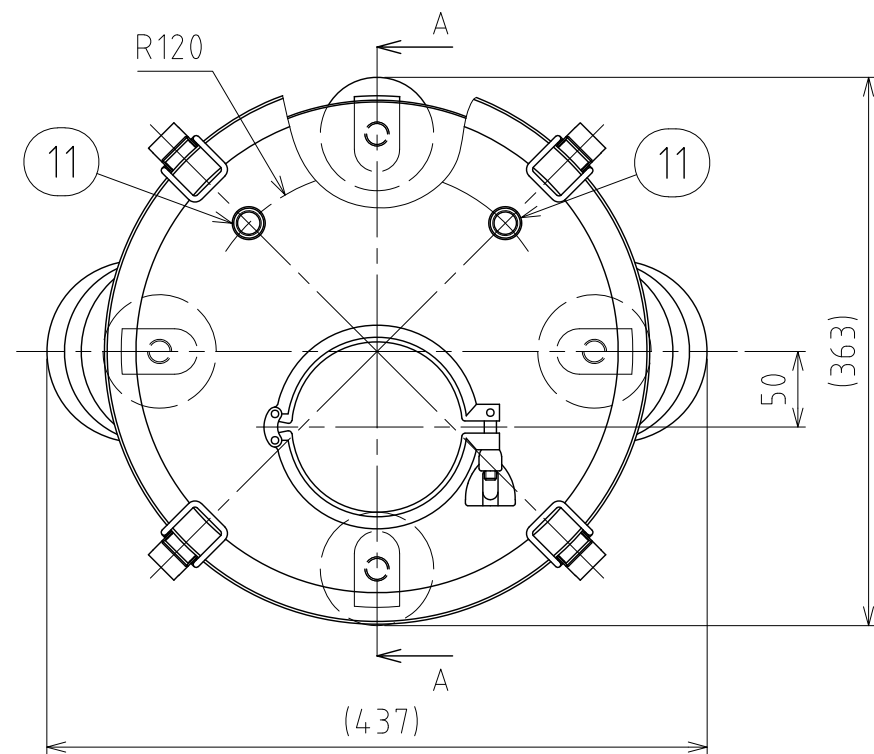
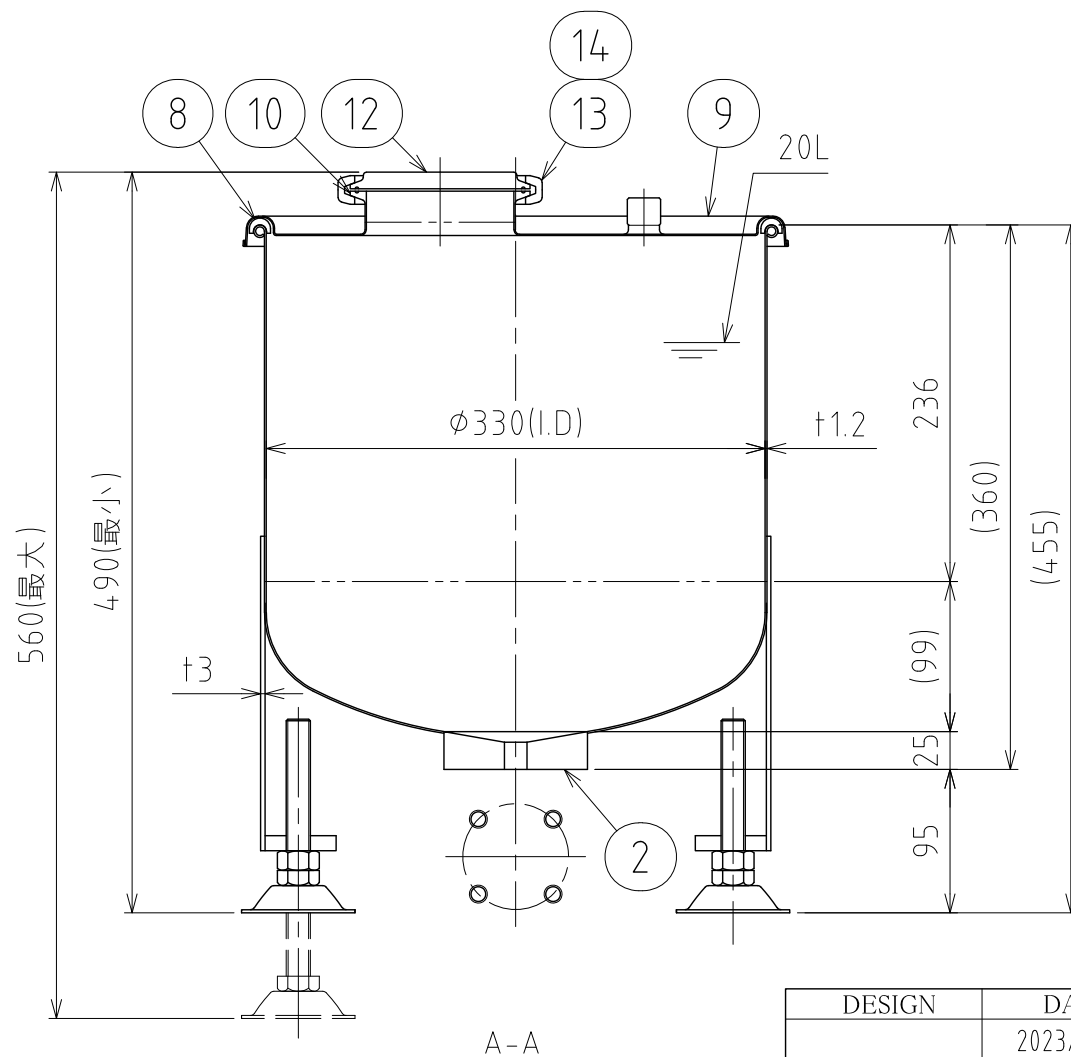
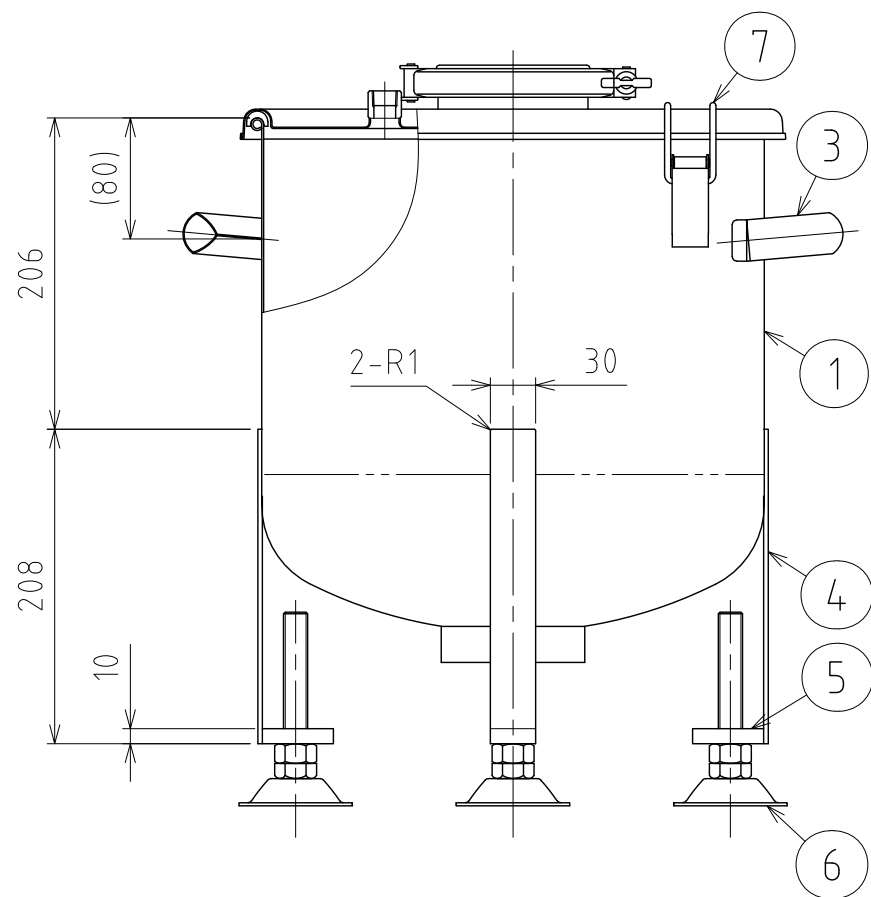


File # 004821-0



台座詳細 S=1:2.5

No.	PART NAME	STANDARD/SIZE	MATERIAL	QTY	NOTE
1	容器本体	鏡板：R298.5×R57	SUS316L	1	鏡板：4-005122
2	相フランジ		SUS316L	1	3-004822-0
3	取っ手	M	SUS304	2	
4	脚	30×208×t3	SUS304	4	
5	台座	t10	SUS304	4	
6	アジャスター	KC-1275-A-3	SUS304	4	タキゲン製
7	キャッチクリップ		SUS304	4	
8	ガスケット	MPA-33-PTFE	PTFE	1	
9	密閉蓋	M-33 (t1)	SUS316L	1	
10	ヘルール	ISO 4S φ97.6(I.D) L20.5	SUS316L	1	
11	ハーフテーパソケット	10A(Rc3/8) L17	SUS316	2	
12	ヘルールキャップ	ISO 4S/16AMD	SUS316L	1	
13	ヘルールガスケット	ISO 4S/40MP	PTFE	1	
14	クランプバンド	ISO 4S/13MHM-LW	SUS304	1	



注記

容量：20L

仕上げ：内外面#320バフ研磨+内面電解研磨

取っ手・キャッチクリップの取付は、スポット溶接

二点鎖線は、周溶接位置

MARK	DATE	REV	APPROVED

板金溶接組立の寸法許容差は±1%又は5mmの大きい値

DESIGN	DATE	NAME	鏡板容器 DT-CTH-33(S)
	2023/03/29		
DRAWN	DATE	DWG NO.	3-004821-0
CHECKED	DATE	SCALE	1:5
APPROVED	DATE	CUSTOMER	

SANKO ASTEC INC.