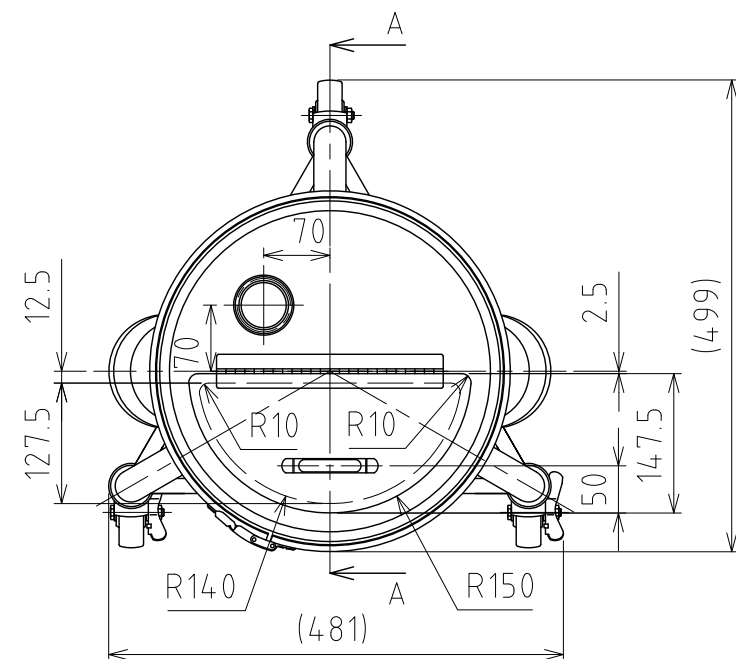
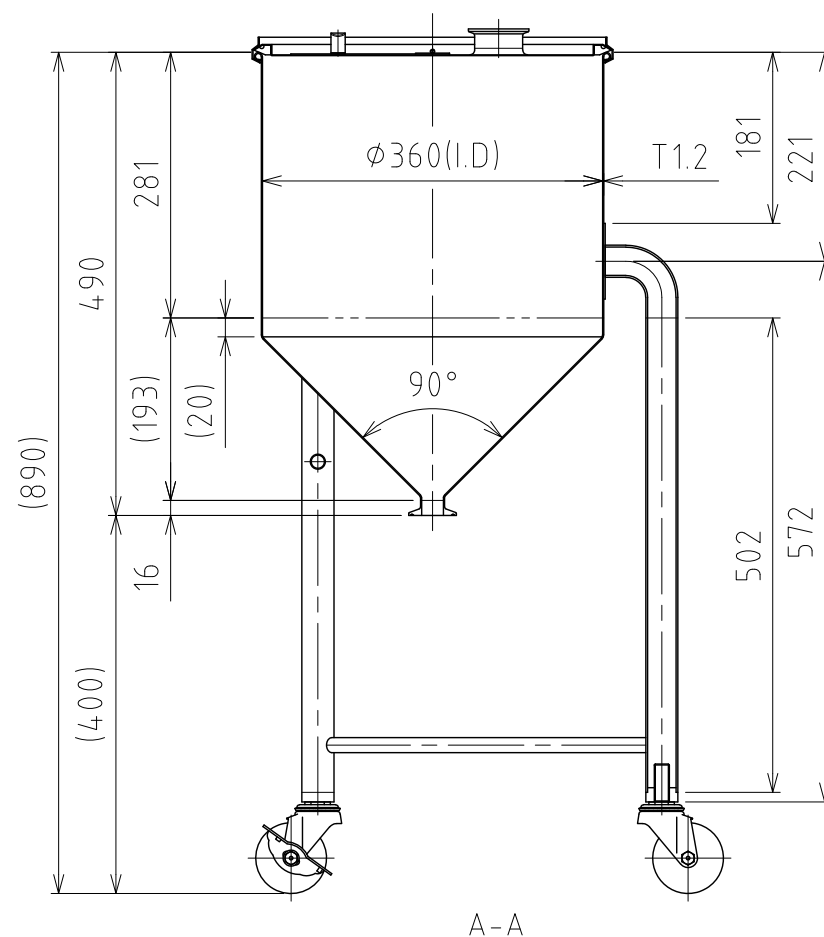
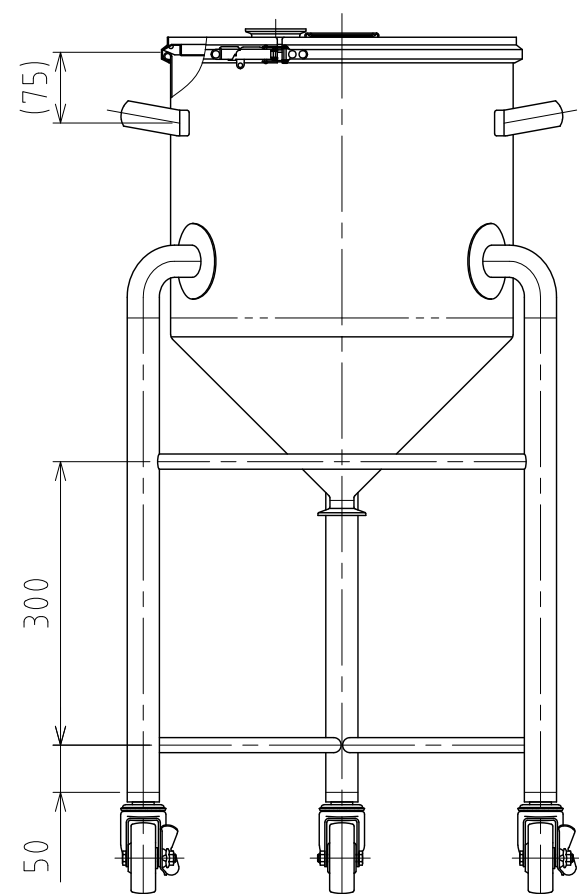


REVISIONS

MARK	DATE	REV	DESCRIPTION	APPROVED
------	------	-----	-------------	----------



注記
 仕上げ：内外面 # 320バフ研磨
 容量：35L
 取っ手の取付は、スポット溶接
 ニ点鎖線は、周溶接位置



19	コの字取っ手	M	SUS304	1	
18	上蓋	T1.0	SUS304	1	
17	蝶番	L240	SUS304	1	
16	アテ板(A)	T1.0/18×240	SUS304	1	
15	ヘルール(B)	ISO 2S φ47.8(I.D) L20.5	SUS304	1	
14	密閉蓋	L-36 /T1.0	SUS304	2	
13	ガスケット	LP-36	シリコンゴム	2	
12	レバーバンド	B-36	SUS304	1	
11	キャスター(B)	320SA-UB-75/ハンマー	SUS/カワチ車	1	
10	キャスター(A)ストッパー付	315SA-UB-75/ハンマー	SUS/カワチ車	2	
9	キャスター取付座		SUS304	3	4-001936
8	補強パイプ(B) 下段	φ16×T1.0×L391	SUS304	3	
7	補強パイプ(A) 上段	φ16×T1.0×L391	SUS304	1	
6	パイプ脚	φ34×T2.0×L502	SUS304	3	
5	ネック付エルボ	φ34×T2.0×H77	SUS304	3	
4	アテ板(A)	φ80×T1.5	SUS304	3	
3	取っ手	M	SUS304	2	
2	ヘルール(A)	ISO 1S φ23(I.D)	SUS304	1	4-001974
1	容器本体		SUS304	1	
No.	PART NAME	STANDARD/SIZE	MATERIAL	QTY	NOTE

DRAWN	DATE	NAME	HT-CTL-36(S)		
	2014/07/15	DWG NO.	3-002708-0		
CHECKED	DATE	SCALE	1:8	CUSTOMER	
DESIGN	DATE	SANKO ASTEC INC.			