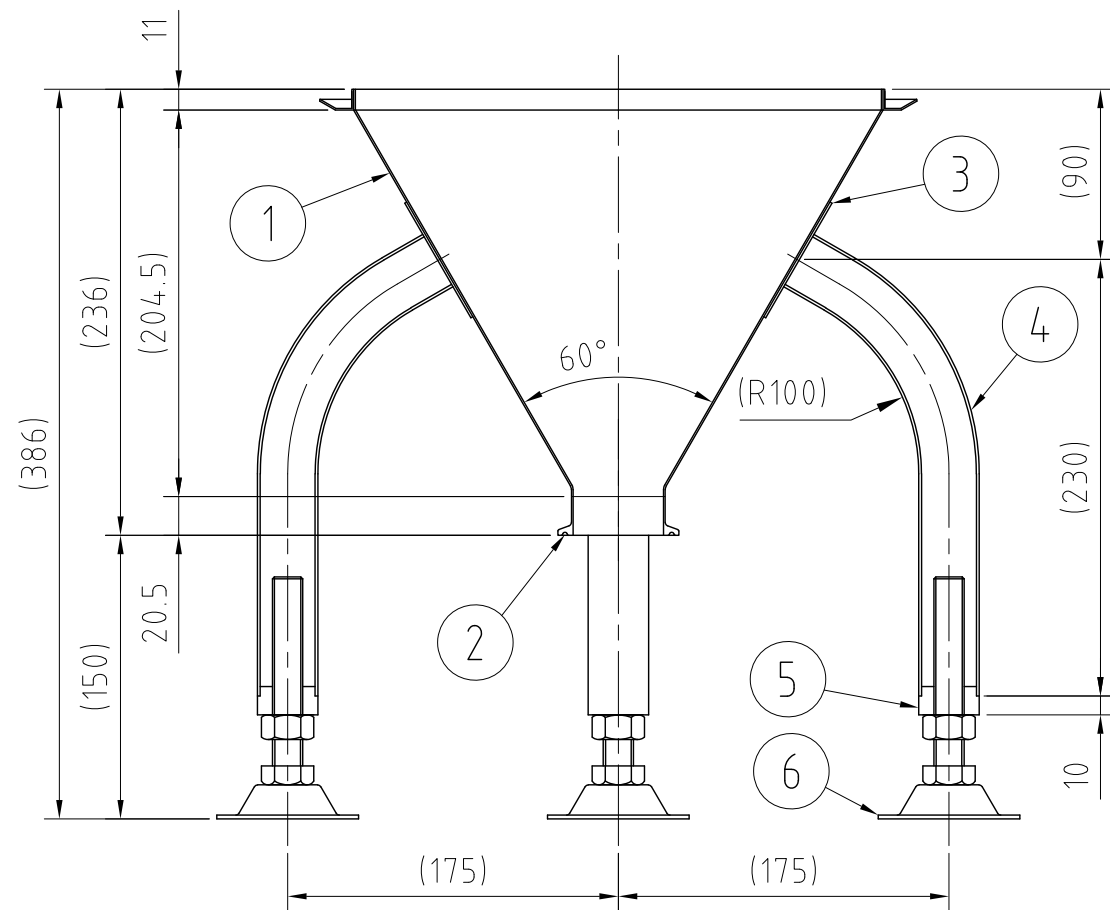
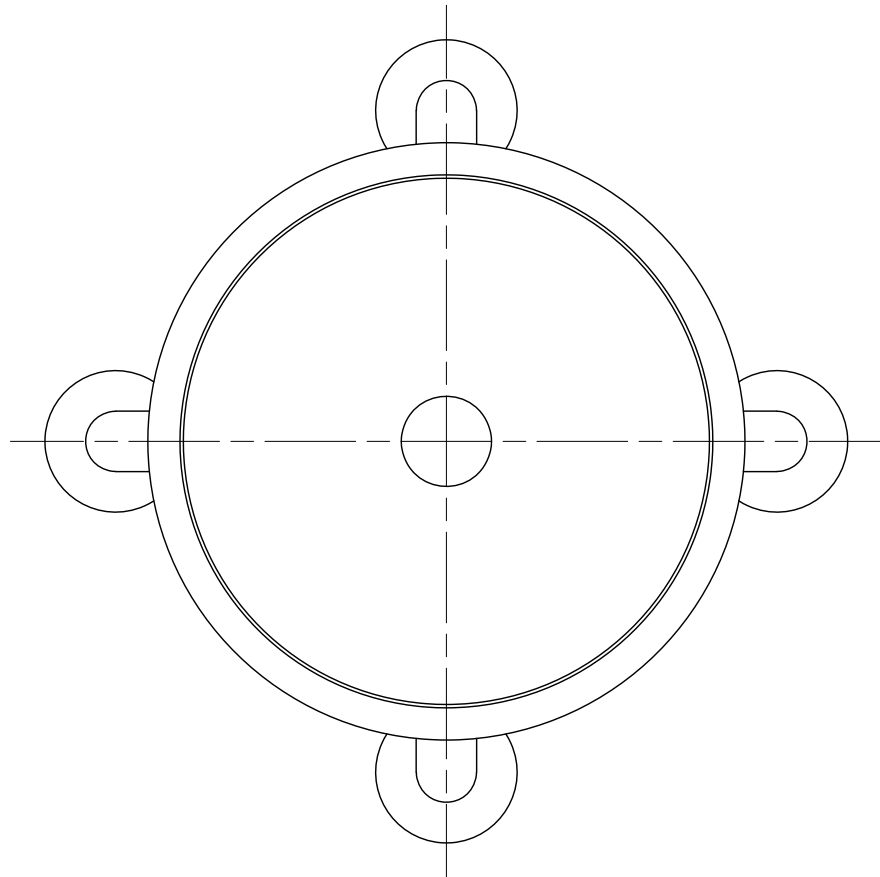


| REVISIONS | | | | |
|-----------|------|-----|-------------|----------|
| MARK | DATE | REV | DESCRIPTION | APPROVED |



注記
 仕上げ：内外面#320バフ研磨
 二点鎖線は、周溶接位置

| No. | PART NAME | STANDARD/SIZE | MATERIAL | QTY | NOTE |
|-----|-----------|-------------------------|----------|-----|------|
| 6 | アジャスター | KC-1275-A-3 | SUS304 | 4 | |
| 5 | アジャスター取付座 | | SUS304 | 4 | |
| 4 | パイプ脚 | φ32×T1.5 | SUS304 | 4 | |
| 3 | アテ板 | φ70×T1.2 | SUS304 | 4 | |
| 2 | ヘルール | ISO 2S φ47.8(I.D) L20.5 | SUS304 | 1 | |
| 1 | ホッパー蓋 | T1.0 | SUS304 | 1 | |

| | | | | | |
|---------|------------|-------------------------|--------------|----------|--|
| DRAWN | DATE | NAME | HTLC-30(S) 蓋 | | |
| | 2013/07/17 | DWG NO. | 3-002541-0 | | |
| CHECKED | DATE | SCALE | 1:4 | CUSTOMER | |
| DESIGN | DATE | SANKO ASTEC INC. | | | |