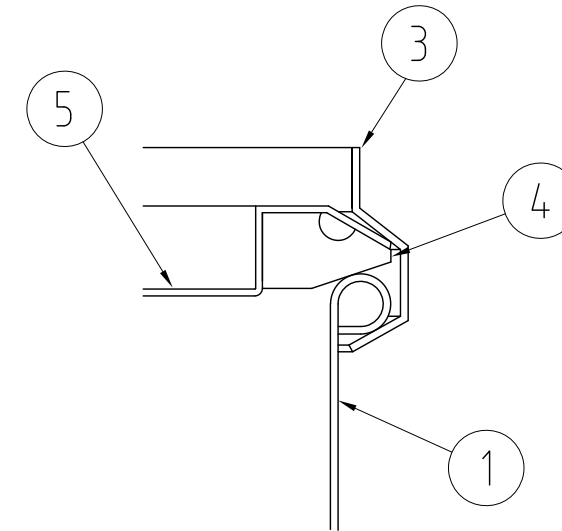
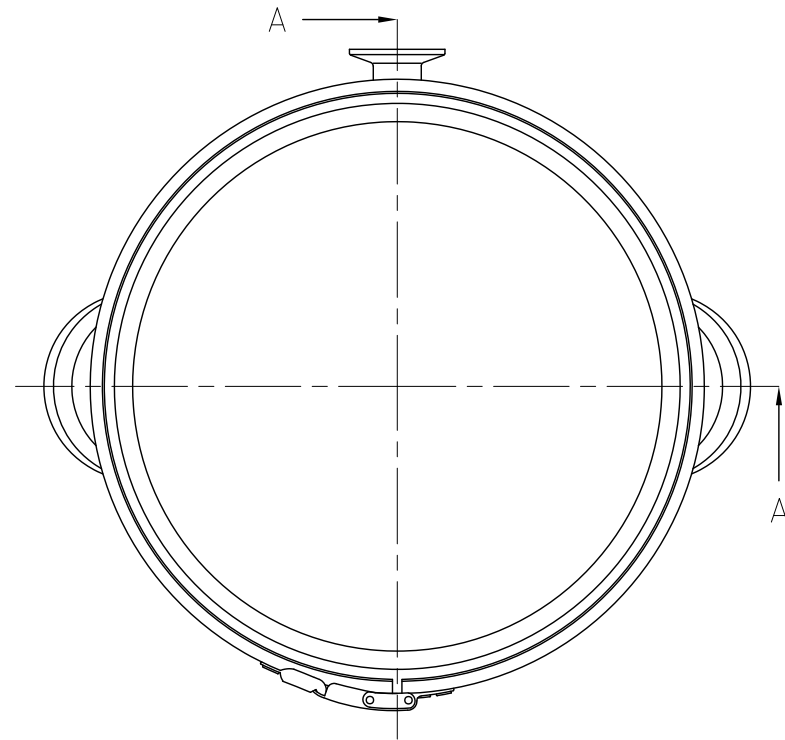
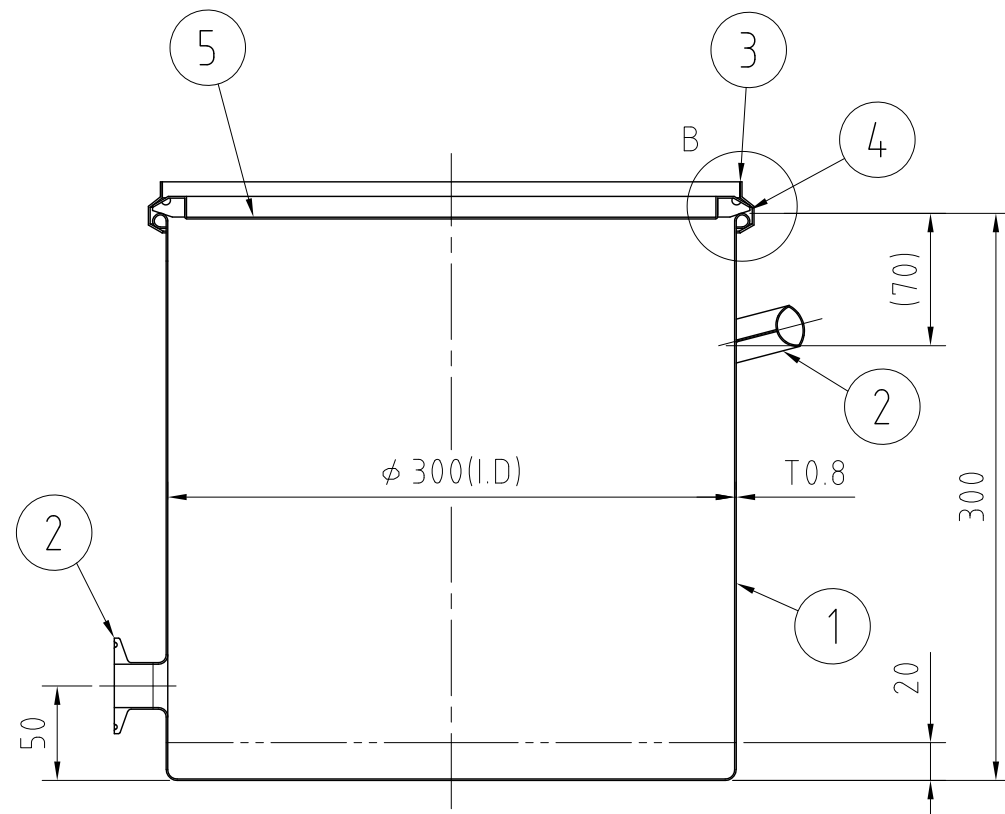


REVISIONS				
MARK	DATE	REV	DESCRIPTION	APPROVED



B部詳細 S=1:1



A - A

注記
 仕上げ：内外面#320バフ研磨
 容量：20L
 取っ手の取付は、スポット溶接
 二点鎖線は、周溶接位置

付属品：1Sヘルルキャップ / SUS304
 1Sクラップバンド

No.	PART NAME	STANDARD/SIZE	MATERIAL	QTY	NOTE
6	ヘルル	ISO 1S φ23(I.D) L20.5	SUS304	1	
5	密閉蓋	L-30 (T0.9)	SUS304	1	
4	ガスケット	LP-30-S	シリコンゴム	1	
3	レバーバンド	B-30	SUS304	1	
2	取っ手	S	SUS304	2	
1	容器本体		SUS304	1	

No.	PART NAME	STANDARD/SIZE	MATERIAL	QTY	NOTE
DRAWN		DATE		NAME	
		2013/07/17		CTL-30(S)	
CHECKED		DATE		DWG NO.	
				3-002542-0	
DESIGN		DATE		SCALE	
				1:4 CUSTOMER	
SANKO ASTEC INC.					