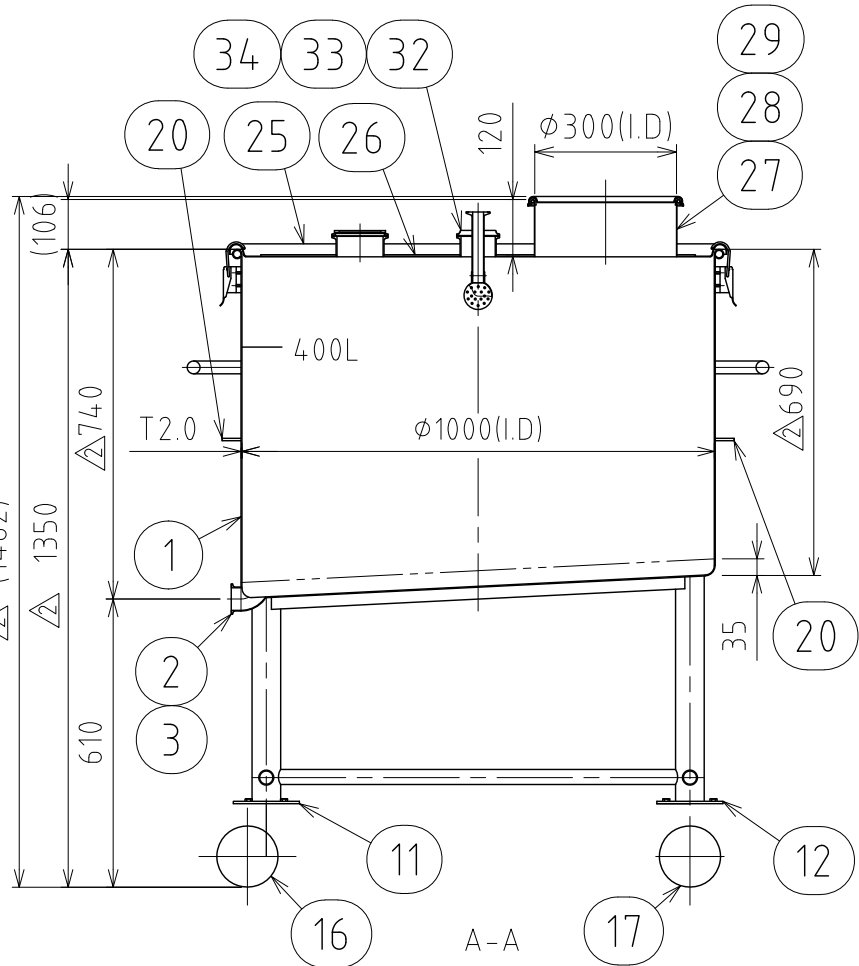
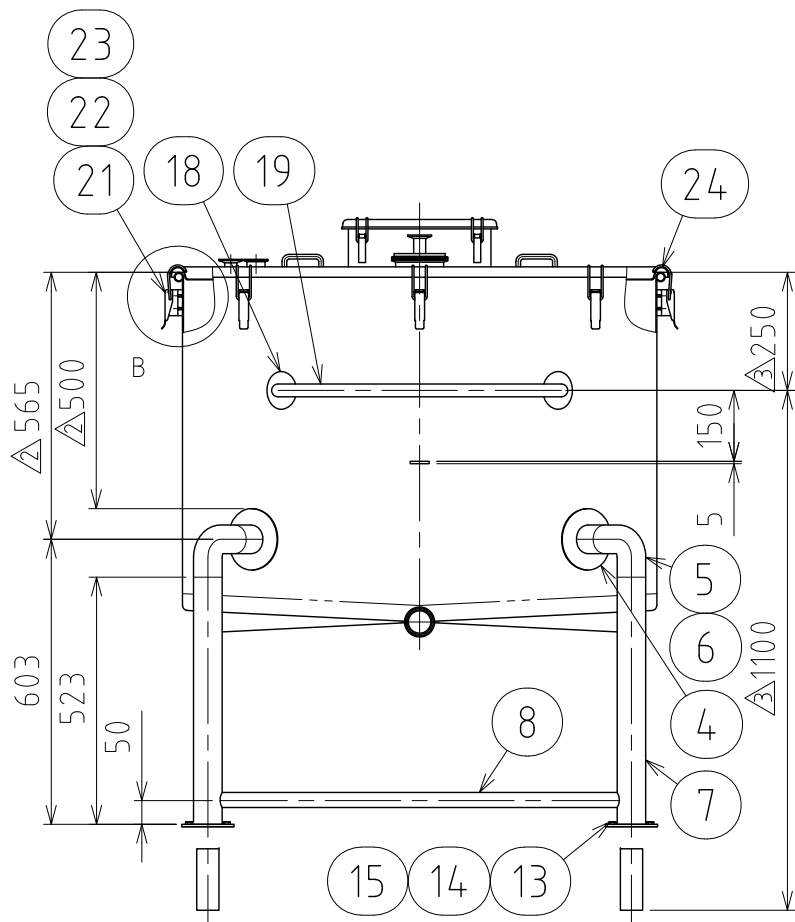
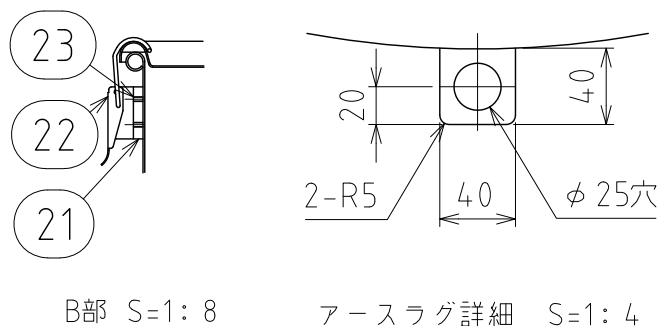


△ 注記  
 仕上げ：内外面# 320バフ研磨  
 有効容量：500L  
 エッジ部・キャッチクリップ取付座・補強円板は全周溶接  
 キャッチクリップとキャッチクリップ取付座はネジ取付  
 ガスケットは接着なし  
 補強角棒(A)、(B)の取付は底面に沿って  
 補強パイプと溶接底面との溶接はなし  
 二点鎖線は、周溶接位置  
 パイプ取っ手は移動用  
 (持ち上げたり、荷重をかけたりしないでください)  
 付属品：3S、4SPTEFGaskets×1、3S、4Sクランプバンド×1



REVISIONS

MARK	DATE	REV	DESCRIPTION	APPROVED
△ 37			サイトグラス SG-4S-PX5/可視範囲φ88 SUS/テフロン 1 ガスケット: EPDM	
△ 36			ヘルール(E) ISO4S φ97.6(I.D) L42 SUS304 1	
35			サニタリー取っ手 φ10丸棒 SUS304 4	
△ 34			取付アダプター ISO 1S×3S SUS304 1	
△ 33			シャワーボール SW-1S SUS316L 1	
△ 32			ヘルール(D) ISO3S φ72.3(I.D) L42 SUS304 1	
31			ヘルール(C) ISO1.5S φ35.7(I.D) L42 SUS304 1	
△ 30			ヘルール(B) ISO1S φ23(I.D) L42 SUS304 1	
29			密閉蓋(B) M-30/T0.8 SUS304 1	
28			ガスケット(B) MPA-30 EPDM 1	
27			マンホール SMA-CTH-30(S) SUS304 1	
26			補強円板 φ920×T3.0 SUS304 1	
25			密閉蓋(A) M-100/T1.5 SUS304 1	
24			ガスケット(A) MPB-100 EPDM 1	
23			十字穴付なべ小ネジ M5×L10/SW付 SUS304 16	
22			キャッチクリップ SUS304 8	
21			キャッチクリップ取付座 SUS304 8	
20			アースラグ 40×40×T5 SUS304 2	
19			パイプ取っ手 φ27.2×T2.0 SUS304 2	
18			アテ板(B) φ80×T2.0 SUS304 4	
17			キャスター(B) HEMC-KH130/導電/ヨロ MCナイロン 2 ストップ-無/固定	
16			キャスター(A) HEMC-JCB130/導電/ヨロ MCナイロン 2 ストップ-付/自在	
15			スプリングワッシャ M10用 SUS304 16	
14			六角ナット M10 SUS304 16	
13			六角ボルト M10×L20 SUS304 16	
12			キャスター取付座(B) SUS304 2 4-002629	
11			キャスター取付座(A) SUS304 2 4-002628	
10			補強角棒(B) 25×25×594 SUS304 2	
9			補強角棒(A) 25×25×1213 SUS304 1	
8			補強パイプ φ32×T1.0×L846 SUS304 4	
7			パイプ脚 φ60.5×T2.0×L523 SUS304 4	
6			ネック付エルボ φ60.5×T2.0×H110.25 SUS304 4	
5			パイプ φ60.5×T2.0×L50 SUS304 4	
4			アテ板(A) φ130×T2.0 SUS304 4	
3			ロングエルボ 2S SUS304 1	
2			ヘルール(A) ISO2S φ47.8(I.D) L20.5 SUS304 1	
1			容器本体 SUS304 1	

No.	PART NAME	STANDARD/SIZE	MATERIAL	QTY	NOTE
	DRAWN	DATE	NAME KTL-SMA-CTH-100(S)		
	CHECKED	DATE	DWG NO. 3-002624-4		
	DESIGN	DATE	SCALE 1:16 CUSTOMER		

**SANKO ASTEC INC.**