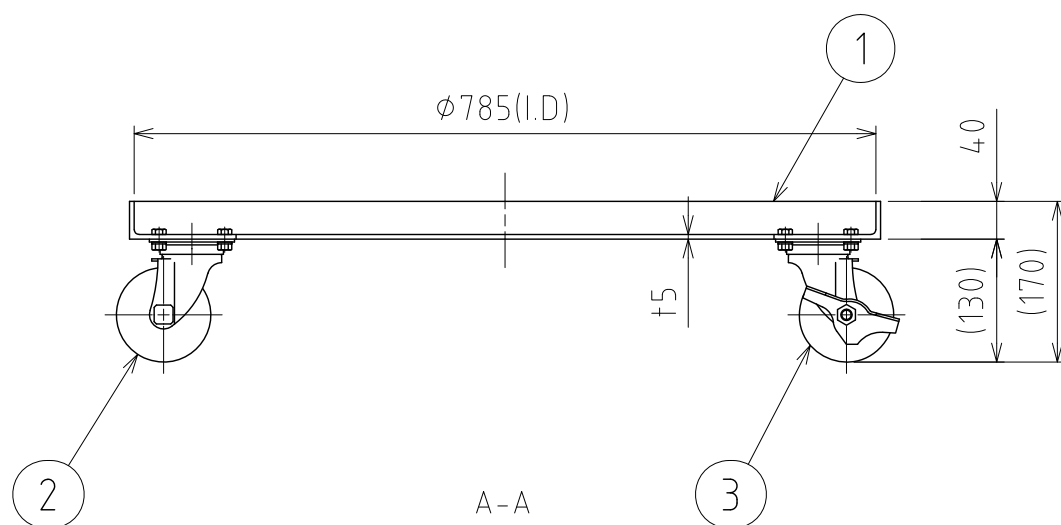
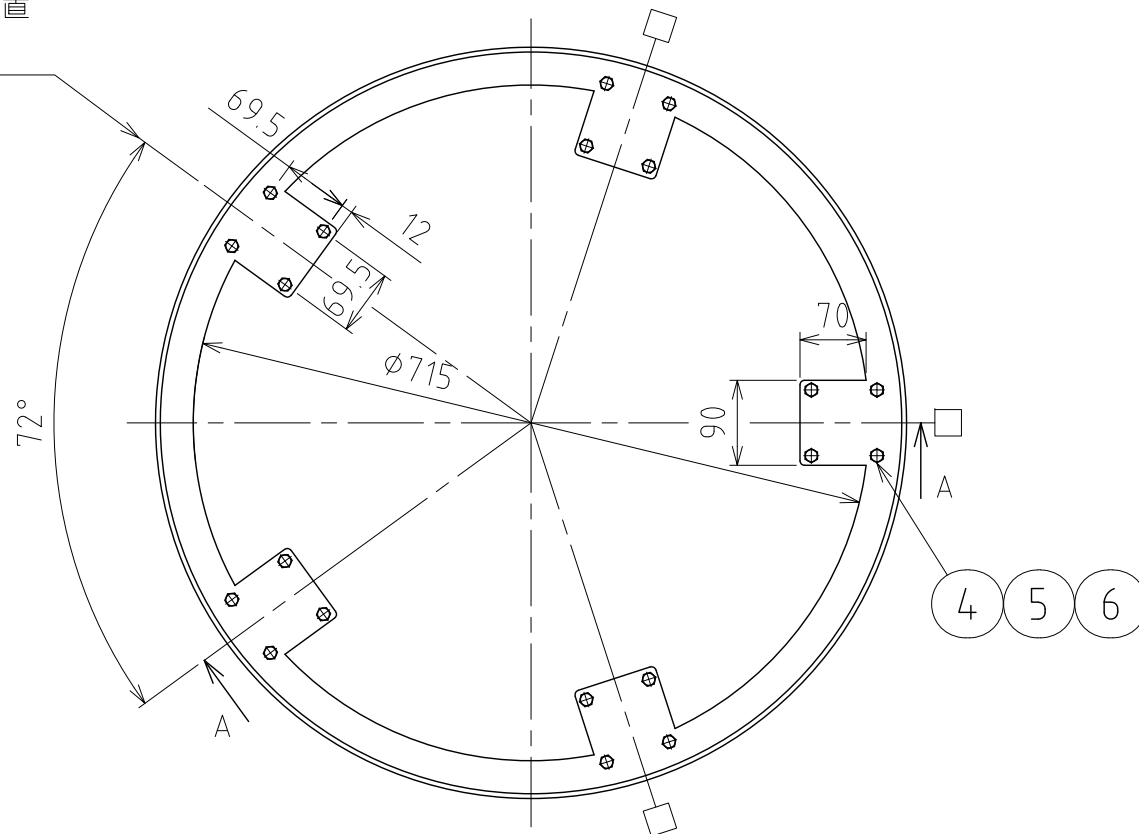


キャスター取付位置
72°毎5か所



No.	PART NAME	STANDARD/SIZE	MATERIAL	QTY	NOTE
1	台車本体	アングル 40×t5	SUS304	1	
2	SUS キャスター(A)	自在 φ100	ナイロン・ウレタン車	2	SU-STC-100-GNU
3	SUS キャスター(B)	自在(ストッパー付) φ100	ナイロン・ウレタン車	3	SU-STC-100-GNU-S-2
4	六角ボルト	M8×L16	SUS304	20	
5	六角ナット	M8	SUS304	20	
6	スプリングワッシャ	M8用	SUS304	20	

注記
 仕上げ：電解研磨(台車本体のみ)
 積載荷重：488kg以下(キャスター許容荷重値)
 □印：ストッパー付キャスター取付位置

MARK	DATE	REV	APPROVED
板金溶接組立の寸法許容差は±1%又は5mmの大きい値			
DESIGN	DATE	NAME	キャスター台車 (SUS・ウレタン車輪) KMS-77(S) / φ100×5
	2023/09/21		
DRAWN	DATE	DWG NO.	3-004942-0
CHECKED	DATE	SCALE	1:8
APPROVED	DATE	CUSTOMER	
SANKO ASTEC INC.			