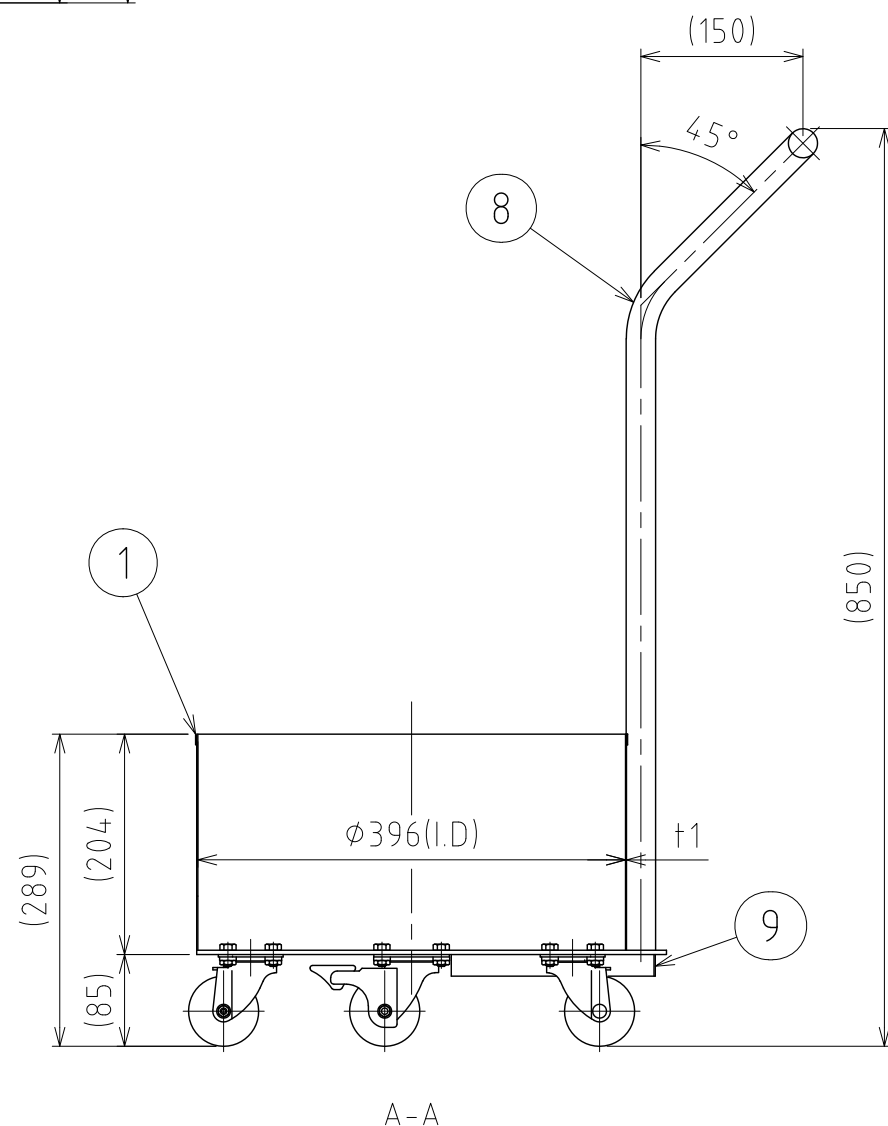
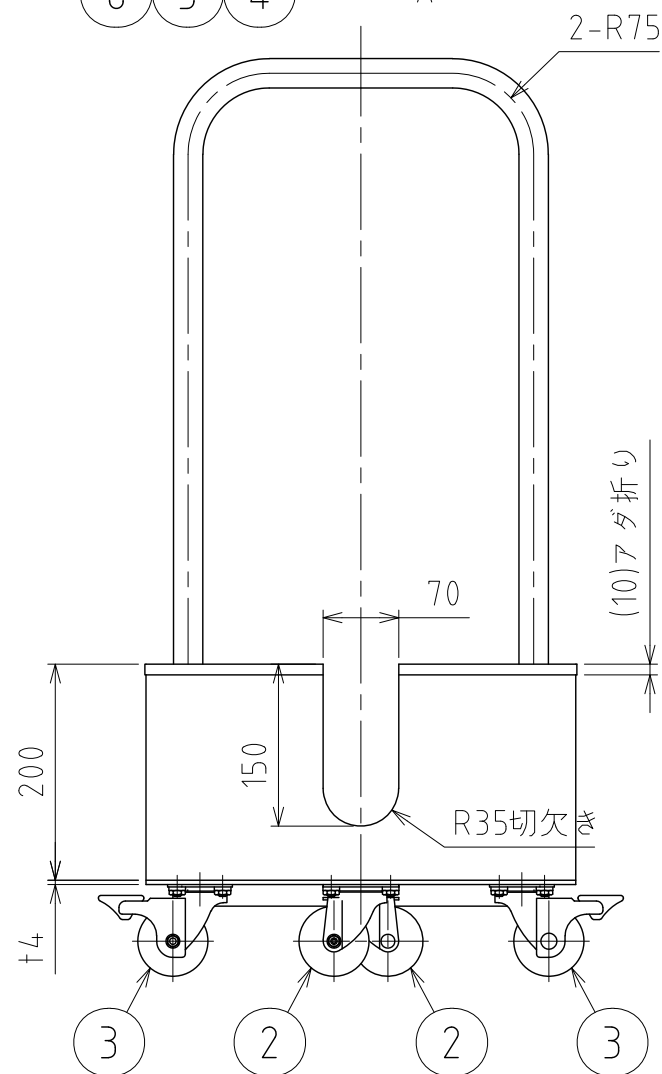
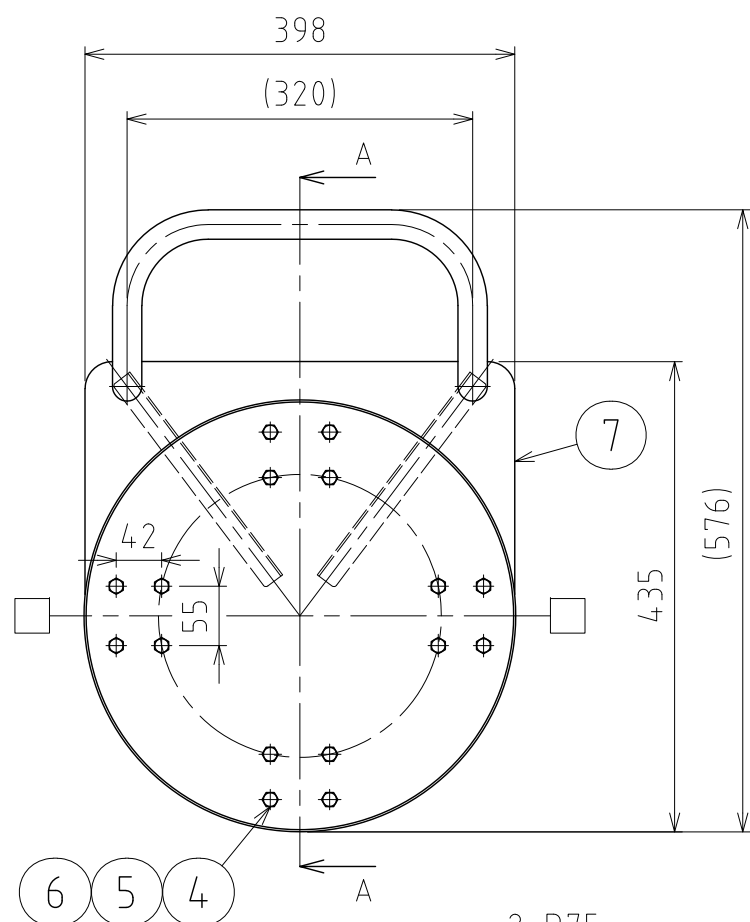


File # 004871-0



No.	PART NAME	STANDARD/SIZE	MATERIAL	QTY	NOTE
1	容器受け胴(切り欠き付き)		SUS304	1	t1
2	SUS キャスター(A)	自在 φ65	導電ナイロン車	2	320S-N-65-D
3	SUS キャスター(B)	自在(ストッパー付) φ65	導電ナイロン車	2	315S-N-65-D
4	六角ボルト	M8×L15	SUS304	16	
5	六角低ナット	M8	SUS304	16	
6	スプリングワッシャ	M8用	SUS304	16	
7	座板	t4	SUS304	1	
8	パイプハンドル	φ27.2×t1.5	SUS304	1	
9	補強アングル	20×20×t2×235	SUS304	2	

注記

積載荷重：122kg 以下(キャスター許容荷重値)

□印：ストッパー付キャスター取付位置

容器移動時等、転倒に注意してください。

パイプハンドルに寄りかからないでください。

MARK	DATE	REV	APPROVED
板金溶接組立の寸法許容差は±1%又は5mmの大きい値			
DESIGN	DATE	NAME	ハンドル付キャスター台車
	2023/05/15		KMS-T-39(S)
DRAWN	DATE	DWG NO.	3-004871-0
CHECKED	DATE	SCALE	1:7 CUSTOMER
APPROVED	DATE	<b>SANKO ASTEC INC.</b>	