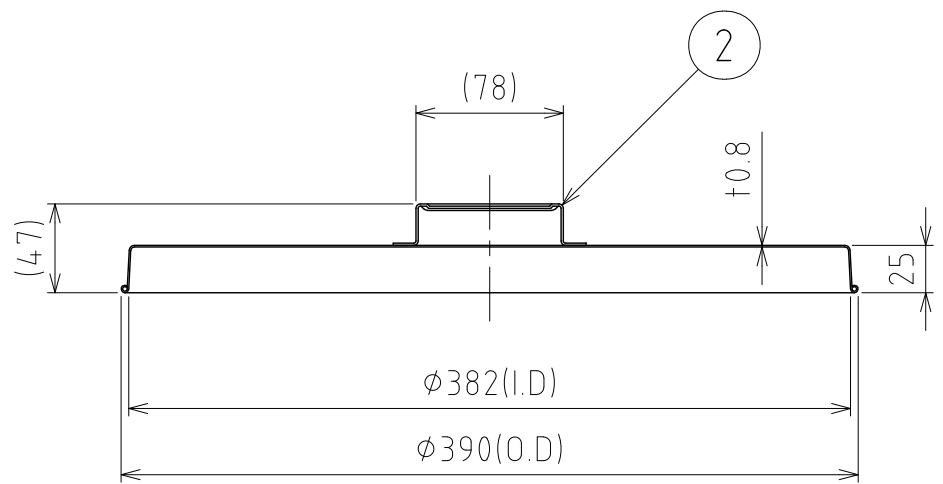
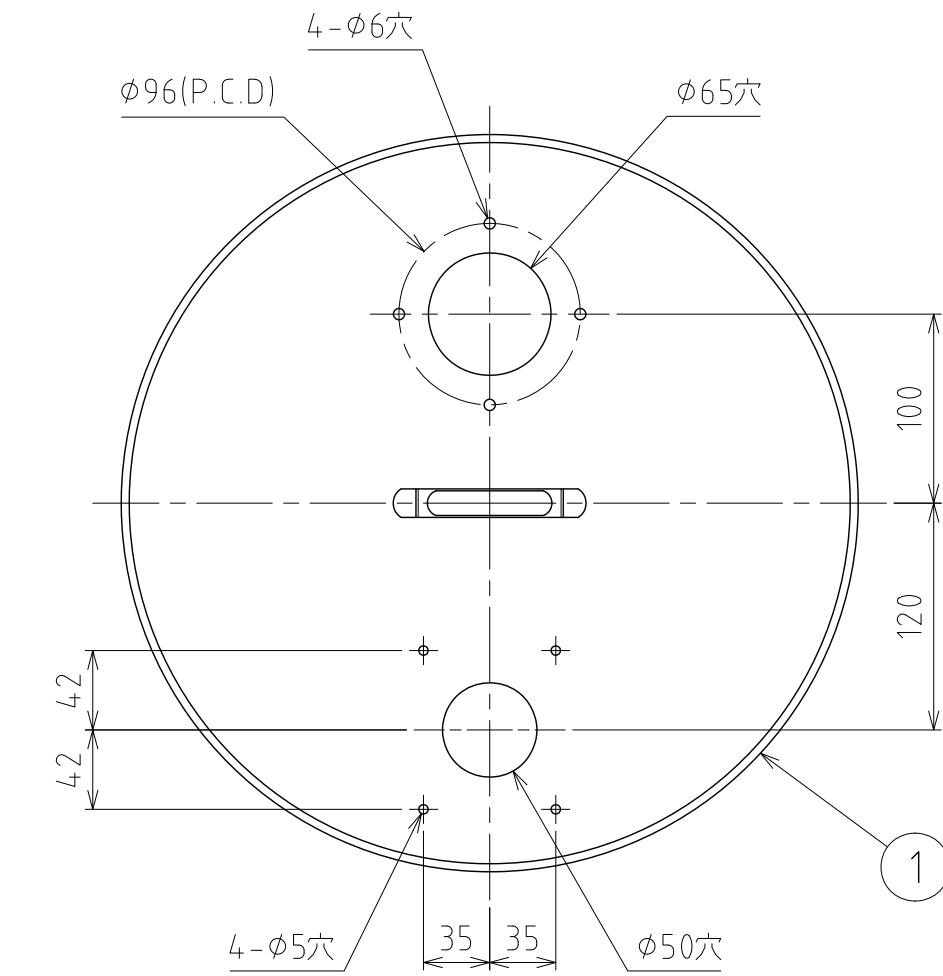


File # 004944-0

No.	PART NAME	STANDARD/SIZE	MATERIAL	QTY	NOTE
1	ヒラ蓋	H-36 (+0.8)	SUS316L	1	
2	コノ字取手	M	SUS304	1	



注記
 仕上げ：内外面 # 320バフ研磨 + 内面電解研磨
 コノ字取手の取付は、スポット溶接

DESIGN	DATE
	2023/10/04
DRAWN	DATE
CHECKED	DATE
APPROVED	DATE

MARK	DATE	REV	APPROVED
板金溶接組立の寸法許容差は±1%又は5mmの大きい値			
NAME	HTTF-ST-36用ヒラ蓋 H-36(S)/316L		
DWG NO.	3-004944-0		
SCALE	1:4	CUSTOMER	
SANKO ASTEC INC.			