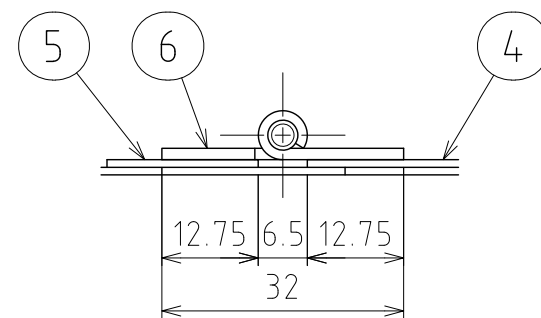


| No. | PART NAME | STANDARD/SIZE | MATERIAL | QTY | NOTE |
|-----|-----------|---------------|----------|-----|----------|
| 1 | 半割蓋 (A) | ヒラ蓋/H-43 (t1) | SUS304 | 1 | |
| 2 | 半割蓋 (B) | ヒラ蓋/H-43 (t1) | SUS304 | 1 | |
| 3 | コの字取っ手 | M | SUS304 | 5 | 4-005023 |
| 4 | 上蓋 | t1.0 | SUS304 | 1 | コーナー R5 |
| 5 | アテ板 | t1.0 | SUS304 | 1 | コーナー R5 |
| 6 | 蝶番 | B-1027-4 | SUS304 | 1 | タキゲン |



A部詳細 S=1:1

注記
 仕上げ：内外面 # 320バフ研磨
 端部バリ取り
 コの字取っ手、上蓋、アテ板、蝶番の取り付けは、
 スポット溶接

| MARK | DATE | REV | APPROVED |
|----------------------------|------------|-------------------------|-------------------|
| 板金溶接組立の寸法許容差は±1%又は5mmの大きい値 | | | |
| DESIGN | DATE | NAME | ST-43用ヒラ蓋 |
| | 2022/12/14 | | H-43(S) / 半割・上蓋付き |
| DRAWN | DATE | DWG NO. | 3-004765-0 |
| CHECKED | DATE | SCALE | 1:4 CUSTOMER |
| APPROVED | DATE | SANKO ASTEC INC. | |
| | | | |