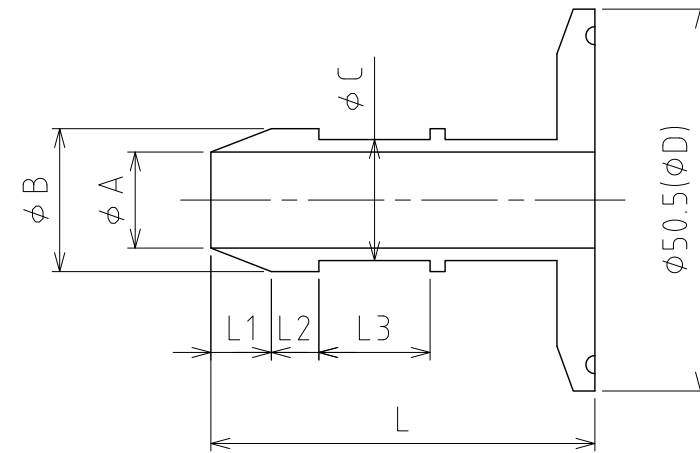


PPMTC  
3A 1/2"・3/4"サイズ



PPSTC  
1S・1.5Sサイズ

型番	φ A	φ B	φ C	φ D	L	L1	L2	L3
PPMTC0125BB	3.1	7.9	6.0	25.0	42.9	6.0	4.5	14.7
PPMTC0250BB	6.4	10.3	8.0	25.0	42.3	5.0	4.5	14.8
PPMTC0375BB	9.5	16.3	13.0	25.0	47.6	9.0	6.3	14.6
PPMTC0500BB	12.7	18.9	16.0	25.0	47.1	8.0	6.3	14.7
PPMTC0625BB	16.0	21.9	19.0	25.0	49.4	7.5	6.6	17.9

型番	φ A	φ B	φ C	φ D	L	L1	L2	L3
PPSTC0125BB	3.1	7.9	6.0	50.5	47.0	6.0	4.5	14.7
PPSTC0250BB	6.4	10.3	8.0	50.5	46.2	5.0	4.5	14.8
PPSTC0375BB	9.5	16.3	13.0	50.5	51.8	9.0	6.3	14.6
PPSTC0500BB	12.7	18.9	16.0	50.5	50.8	8.0	6.3	14.7
PPSTC0625BB	16.0	21.9	19.0	50.5	49.4	7.5	6.6	17.9
PPSTC0750BB	19.0	24.7	22.0	50.5	54.5	7.4	5.8	22.0
PPSTC0875BB	22.2	28.1	25.4	50.5	54.5	7.3	5.8	22.0
PPSTC1000BB	25.0	30.7	28.0	50.5	54.6	7.3	5.8	22.0

注記  
材質：ポリプロピレン  
UPS Class VI 適合  
FDA DMF9040

MARK	DATE	REV	APPROVED
板金溶接組立の寸法許容差は±1%又は5mmの大きい値			
DESIGN	DATE	NAME	S-バイオ・バープ 寸法図
-	2024/04/26		
DRAWN	DATE	DWG NO.	3-131701-0
-	-		
CHECKED	DATE	SCALE	1:1
-	-	CUSTOMER	規格図
APPROVED	DATE	<b>SANKO ASTEC INC.</b>	
-	-		