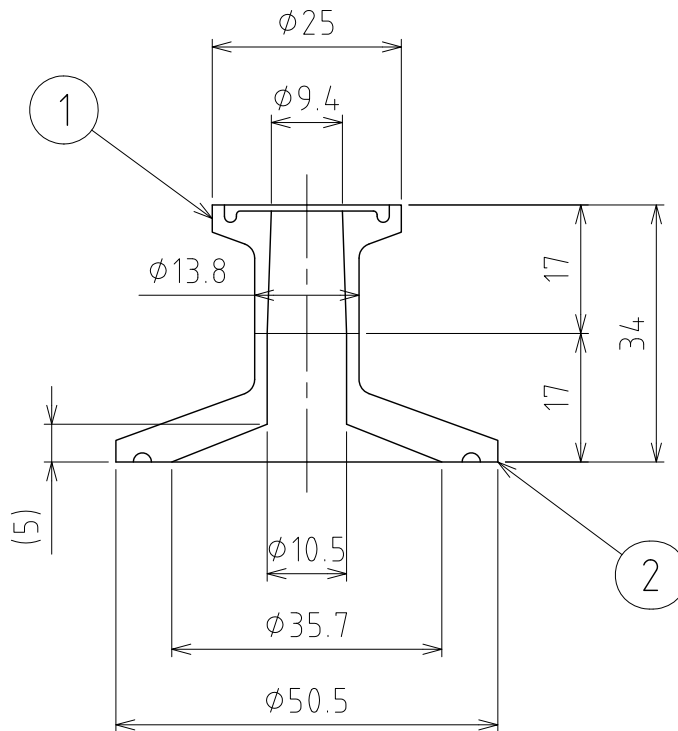


File #	131505-0				
No.	PART NAME	STANDARD/SIZE	MATERIAL	QTY	NOTE
1	ヘルール (A)	3A 1/2"	SUS316L	1	
2	ヘルール (B)	ISO 1.5S	SUS316L	1	



注記

仕上げ：内外面バフ研磨＋内面電解研磨

MARK	DATE	REV	APPROVED
板金溶接組立の寸法許容差は±1%又は5mmの大きい値			

DESIGN	DATE	NAME	3A - ISOヘルール変換アダプター		
-	2016/03/31		1/2" x 1.5S / SUS316L		
DRAWN	DATE	DWG NO.	4 - 131505 - 0		
-	-				
CHECKED	DATE	SCALE	1:1	CUSTOMER	規格図
-	-				
APPROVED	DATE	<h1>SANKO ASTEC INC.</h1>			
-	-				