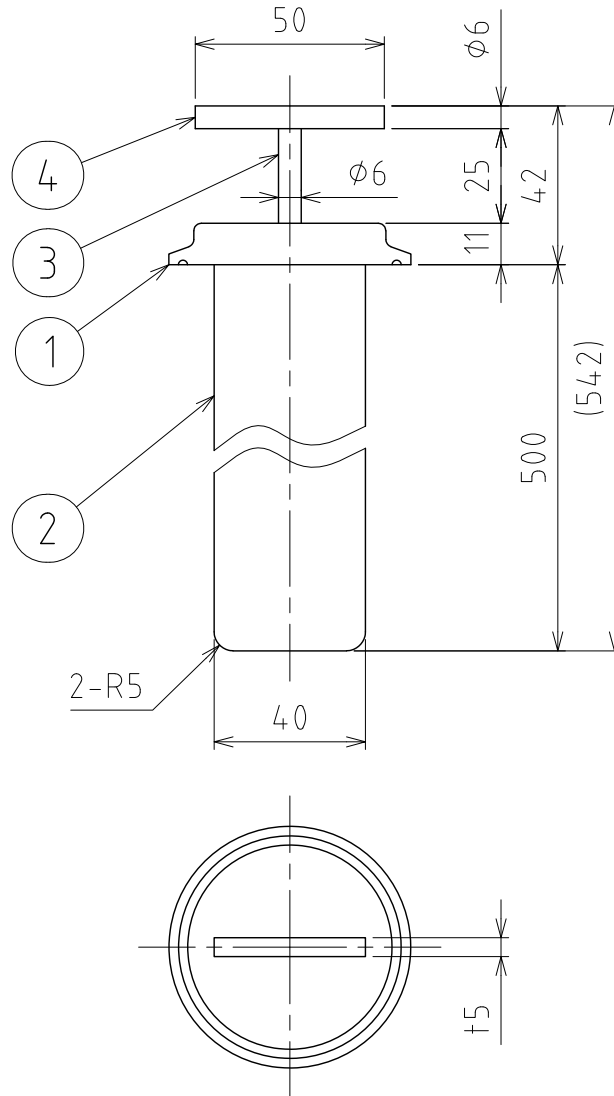


File #	121503-0				
No.	PART NAME	STANDARD/SIZE	MATERIAL	QTY	NOTE
1	厚肉ヘルールキャップ	ISO 2S/16AMD-11T	SUS304	1	
2	バッフル板	t5	SUS304	1	
3	支柱	丸棒 φ6	SUS304	1	
4	ハンドル	丸棒 φ6	SUS304	1	



注記

バッフル長：～500mm

仕上げ：内外面#320バフ研磨

溶接部ビードカット(サニタリー仕上げ)

酸化スケール、バリ等なきこと

MARK	DATE	REV	APPROVED
板金溶接組立の寸法許容差は±1%又は5mmの大きい値			

DESIGN	DATE	NAME	サニタリーバッフル		
-	2021/03/31		BF-2S-500(～500)		
DRAWN	DATE	DWG NO.	4-121503-0		
-	-				
CHECKED	DATE	SCALE	1:2	CUSTOMER	規格図
-	-				
APPROVED	DATE	SANKO ASTEC INC.			
-	-				