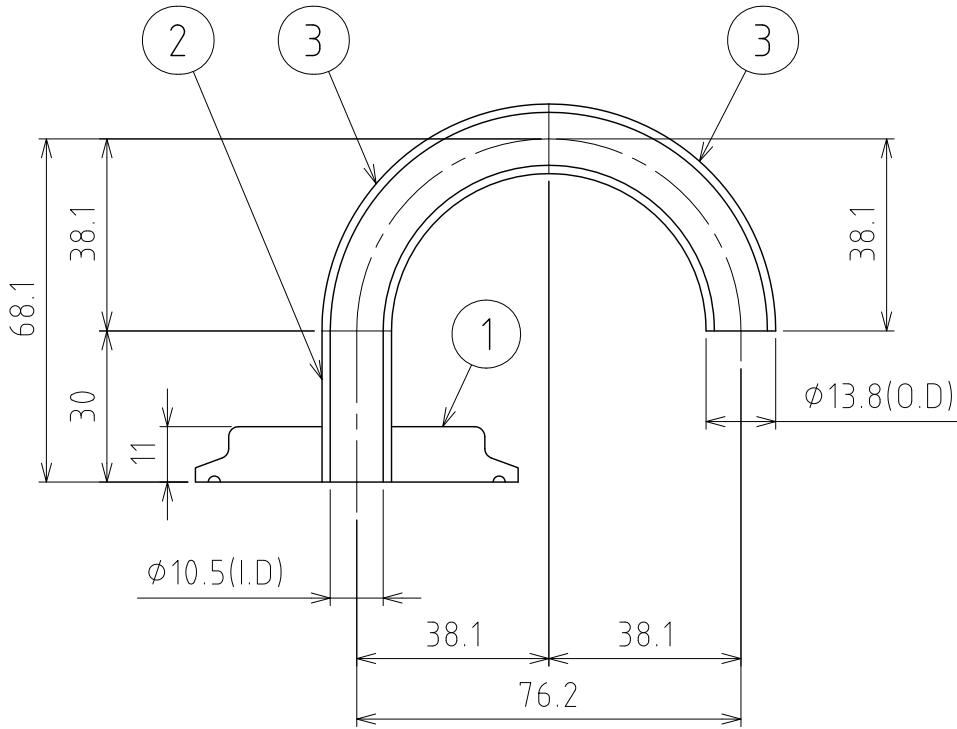
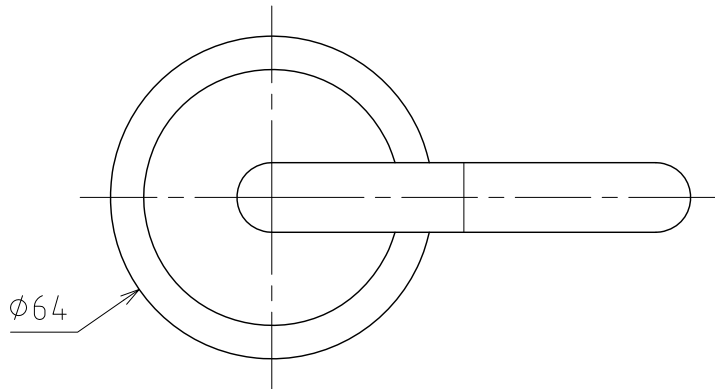


File #	121303-0				
No.	PART NAME	STANDARD/SIZE	MATERIAL	QTY	NOTE
1	厚肉ヘルールキャップ	ISO 2S/16AMD-11T	SUS304	1	
2	サニタリーパイプ	8A /L30	SUS316L	1	
3	90°エルボ	8A	SUS316L	2	



注記
仕上げ：バフ研磨

MARK	DATE	REV	APPROVED
板金溶接組立の寸法許容差は±1%又は5mmの大きい値			

DESIGN	DATE	NAME	サニタリーベント管 VP-8A×2S		
-	2016/03/31				
DRAWN	DATE	DWG NO.	4-121303-0		
-	-				
CHECKED	DATE	SCALE	CUSTOMER	規格図	
-	-	1:1.5			
APPROVED	DATE	SANKO ASTEC INC.			
-	-				