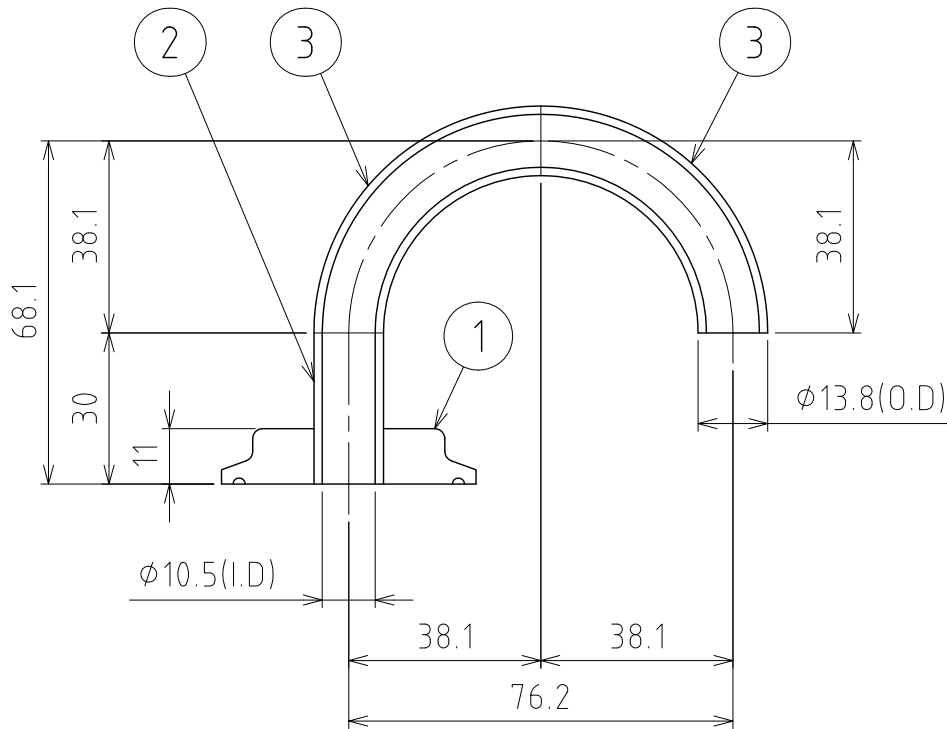
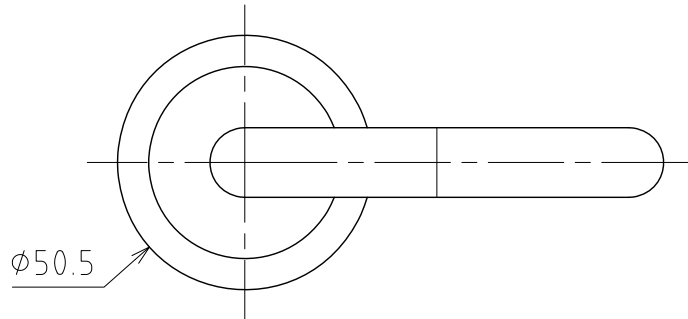


File #	121302-0				
No.	PART NAME	STANDARD/SIZE	MATERIAL	QTY	NOTE
1	厚肉ヘルールキャップ	ISO 1S-1.5S/16AMD-11T	SUS304	1	
2	サニタリーパイプ	8A /L30	SUS316L	1	
3	90°エルボ	8A	SUS316L	2	



注記
仕上げ：バフ研磨

MARK	DATE	REV	APPROVED
板金溶接組立の寸法許容差は±1%又は5mmの大きい値			

DESIGN	DATE	NAME	サニタリーベント管		
-	2016/03/31		VP-8A x 1S		
DRAWN	DATE	DWG NO.	4-121302-0		
-	-				
CHECKED	DATE	SCALE	1:1.5	CUSTOMER	規格図
-	-				
APPROVED	DATE	SANKO ASTEC INC.			
-	-				