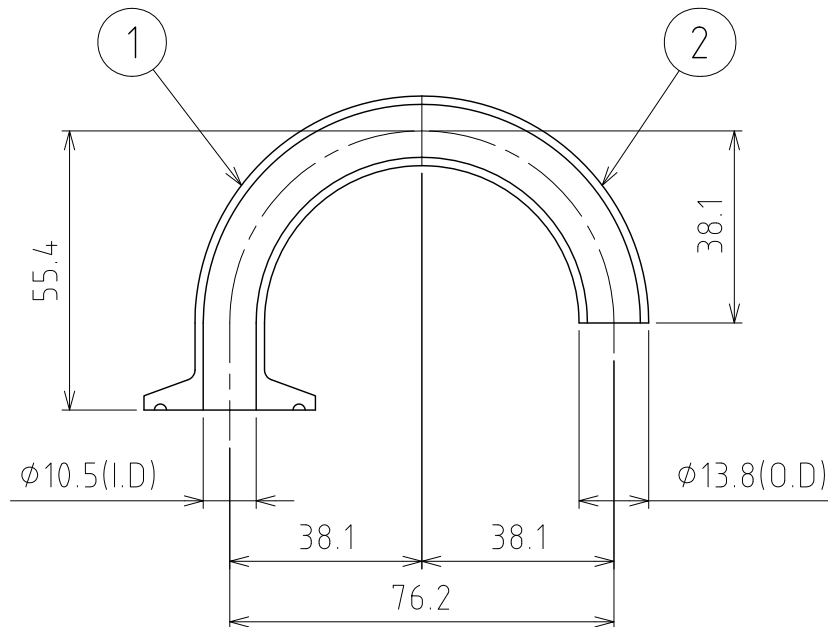
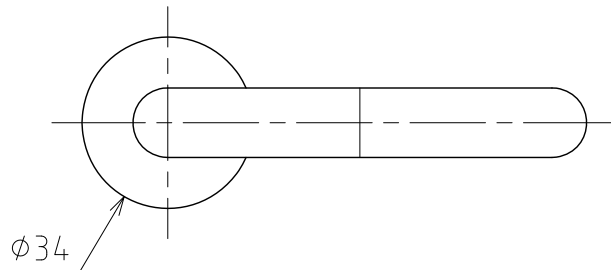


File #	121301-0				
No.	PART NAME	STANDARD/SIZE	MATERIAL	QTY	NOTE
1	90°スリーブエルボ	ISO 8A ϕ 10.5(I.D) L17.3	SUS316L	1	
2	90°エルボ	8A	SUS316L	1	



注記
仕上げ：バフ研磨

MARK	DATE	REV	APPROVED
板金溶接組立の寸法許容差は±1%又は5mmの大きい値			

DESIGN	DATE	NAME	サニタリーベント管		
-	2016/03/31		VP-8A x 15A / 316L		
DRAWN	DATE	DWG NO.	4-121301-0		
-	-				
CHECKED	DATE	SCALE	CUSTOMER	規格図	
-	-	1:1.5			
APPROVED	DATE	SANKO ASTEC INC.			
-	-				