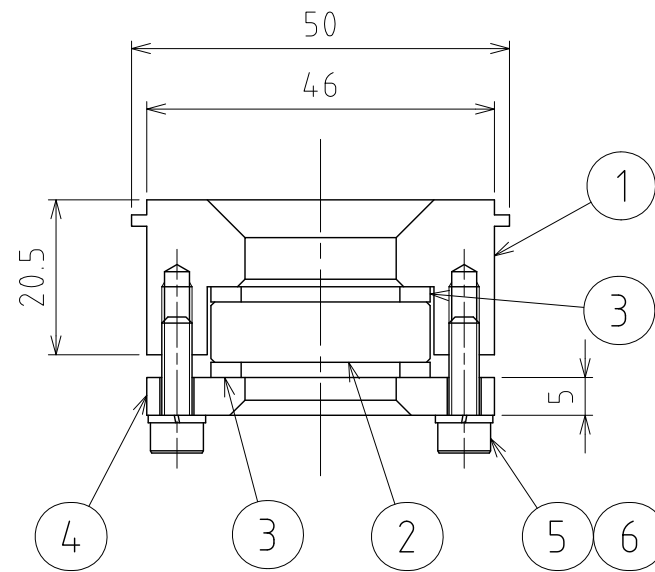
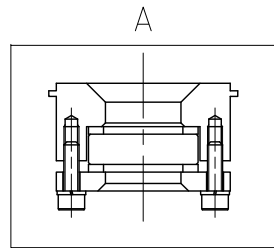
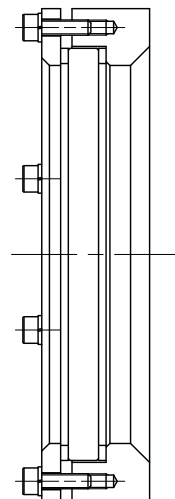
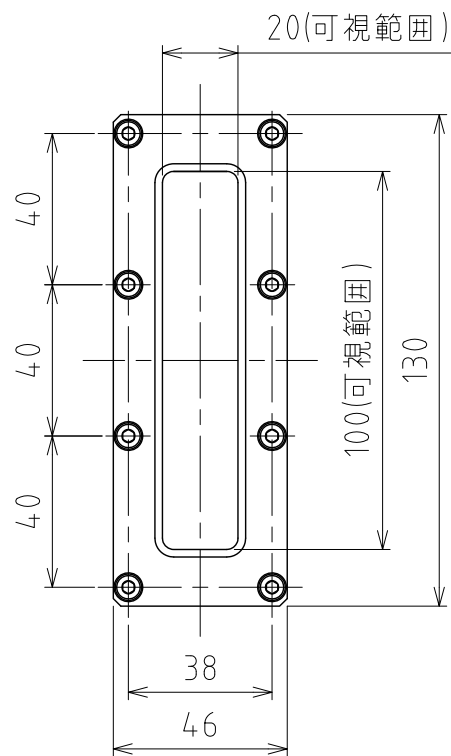


| No. | PART NAME | STANDARD/SIZE | MATERIAL | QTY | NOTE |
|-----|-----------|---------------|----------|-----|------|
| 1 | 窓枠 | | SUS304 | 1 | |
| 2 | 窓ガラス | t8.0 | テンパックス | 1 | |
| 3 | ガスケット | | シリコンゴム | 2 | |
| 4 | 上蓋 | | SUS304 | 1 | |
| 5 | 六角穴付きボルト | M4×L14 | SUS304 | 8 | |
| 6 | スプリングワッシャ | M4用 | SUS304 | 8 | |



A部詳細 S=1:1 (断面図)



注記
各端部バリ取り
角フランジのぞき窓 KNM-250同等品

| MARK | DATE | REV | APPROVED |
|----------------------------|------------|-------------------------|----------------------------|
| 板金溶接組立の寸法許容差は±1%又は5mmの大きい値 | | | |
| DESIGN | DATE | NAME | レベル計ノサイトグラスタイプ LVS-L130 |
| - | 2016/03/31 | | |
| DRAWN | DATE | DWG NO. | 3-120705-0 |
| - | - | | |
| CHECKED | DATE | SCALE | 1:2 CUSTOMER 規格図 |
| - | - | | |
| APPROVED | DATE | SANKO ASTEC INC. | |
| - | - | | |