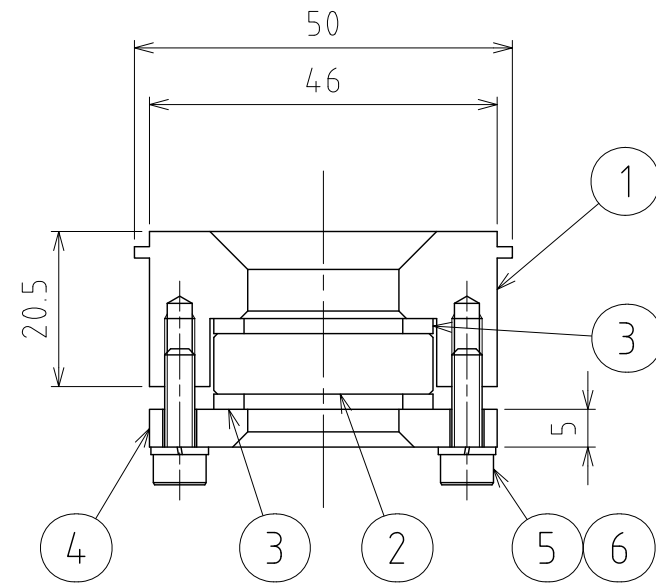
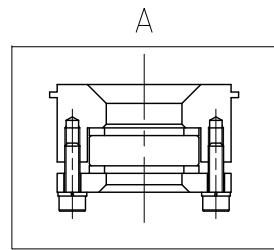
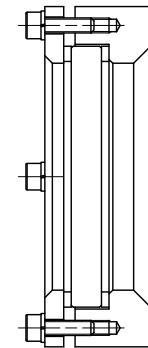
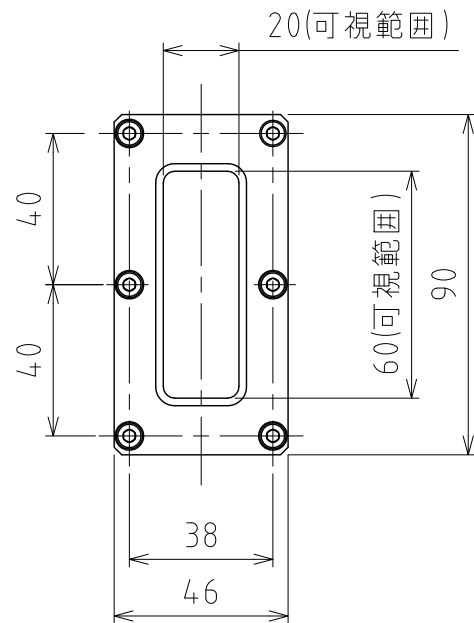


File # 120704-0



A部詳細 S=1:1 (断面図)



No.	PART NAME	STANDARD/SIZE	MATERIAL	QTY	NOTE
1	窓枠		SUS304	1	
2	窓ガラス	t8.0	テンパックス	1	
3	ガスケット		シリコンゴム	2	
4	上蓋		SUS304	1	
5	六角穴付きボルト	M4×L14	SUS304	6	
6	スプリングワッシャ	M4用	SUS304	6	

注記  
各端部バリ取り  
角フランジのぞき窓 KNM-250同等品

MARK	DATE	REV	APPROVED
板金溶接組立の寸法許容差は±1%又は5mmの大きい値			
DESIGN	DATE	NAME	レベル計ノサイトグラスタイプ LVS-L90
-	2016/03/31		
DRAWN	DATE	DWG NO.	3-120704-0
-	-		
CHECKED	DATE	SCALE	1:2
-	-	CUSTOMER	規格図
APPROVED	DATE	<b>SANKO ASTEC INC.</b>	
-	-		