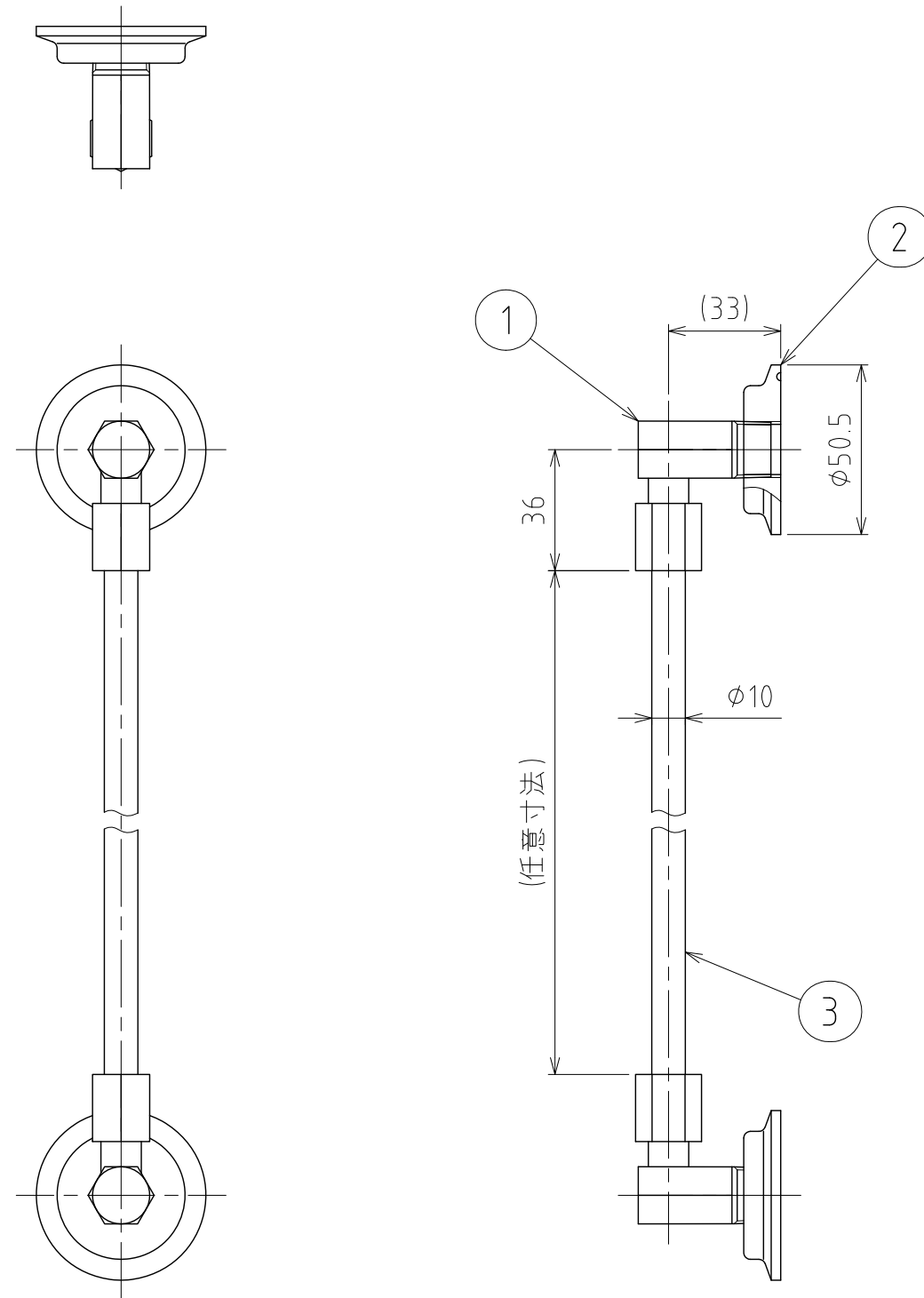


No.	PART NAME	STANDARD/SIZE	MATERIAL	QTY	NOTE
1	テフロン用エルボユニオン	TL-10-3	SUS316	2	
2	ソケットアダプター	1S-1.5S×G3/8	SUS304	2	
3	チューブ	F-8011-10 (φ10×φ8)	PFA	1	



注記
 容器側面のヘルールに接続して使用する
 エルボユニオンとソケットアダプターは、
 テフロンテープ等でシールすること

MARK	DATE	REV	APPROVED
板金溶接組立の寸法許容差は±1%又は5mmの大きい値			
DESIGN	DATE	NAME	レベル計ノチューブタイプ
-	2016/03/31	LVT-1S	
DRAWN	DATE	DWG NO.	3-120702-0
-	-		
CHECKED	DATE	SCALE	1:2
-	-	CUSTOMER	規格図
APPROVED	DATE	SANKO ASTEC INC.	
-	-		