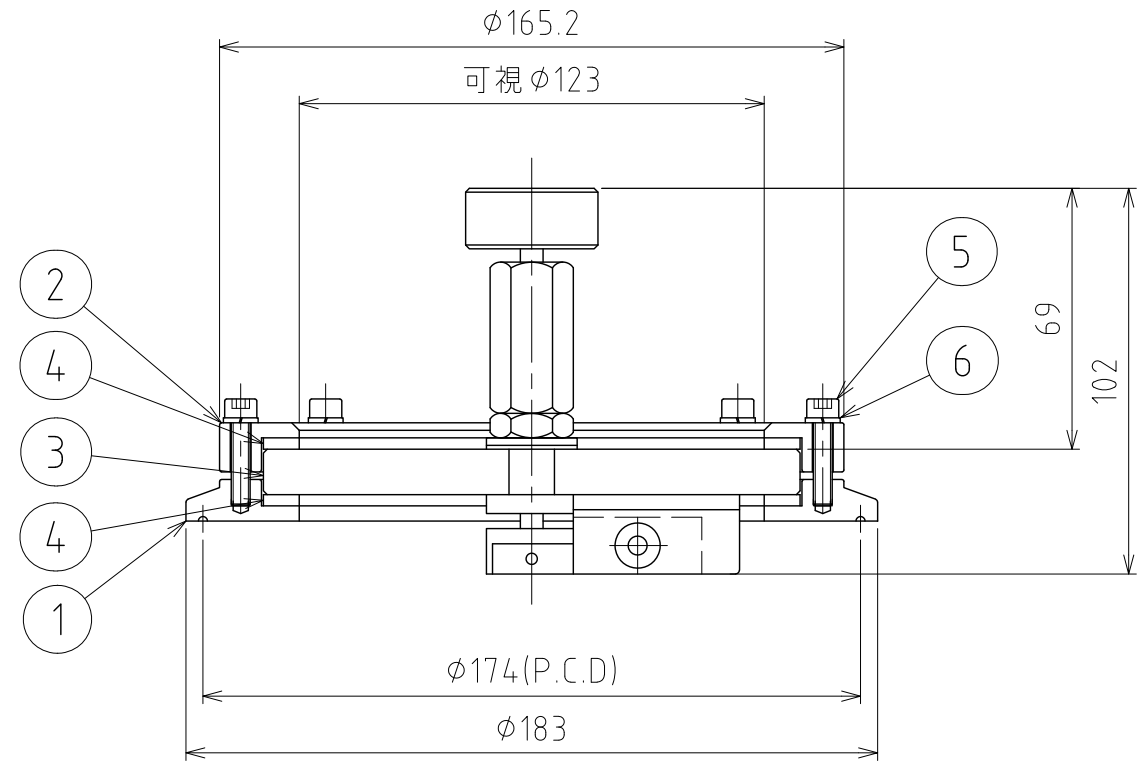
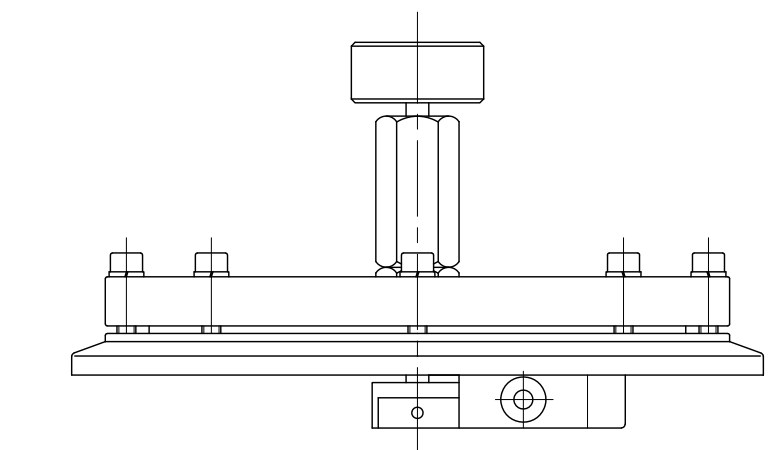
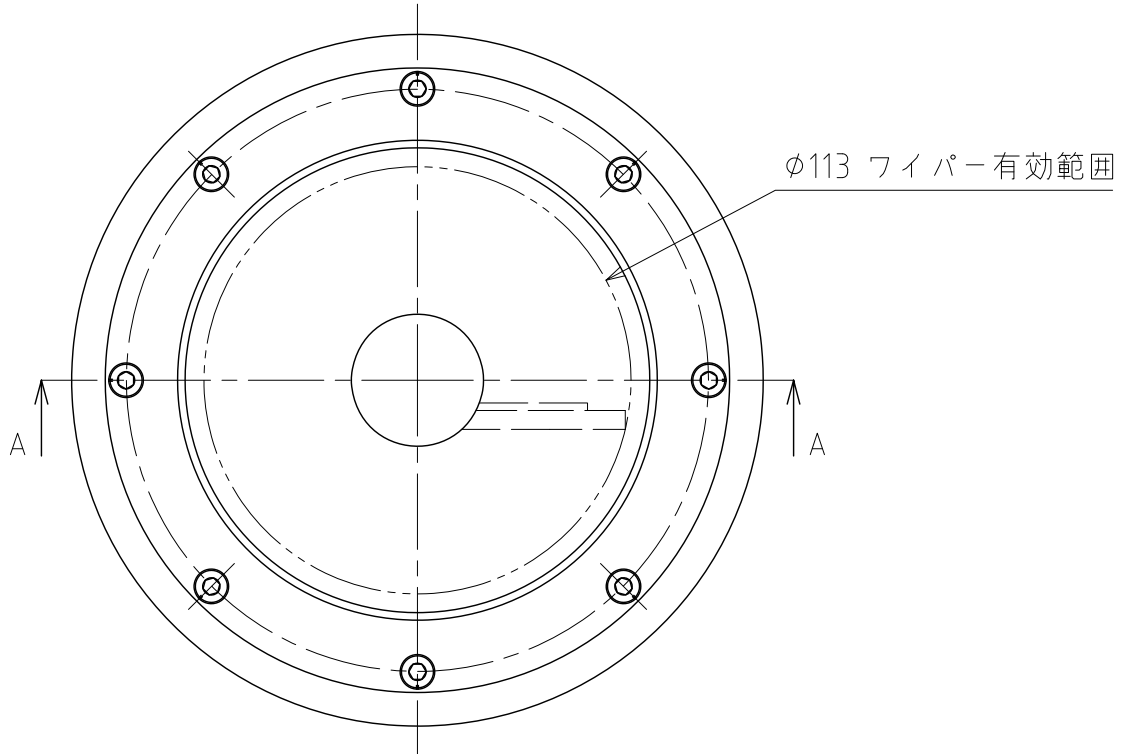


No.	PART NAME	STANDARD/SIZE	MATERIAL	QTY	NOTE
1	窓枠		SUS316L	1	3-005735
2	上蓋		SUS316L	1	3-005736
3	ワイパー付窓ガラス	t12	テンパックス	1	4-005755
4	ガスケット	t3	シリコンゴム	2	4-006543
5	六角穴付きボルト	M5×L20	SUS304	8	
6	スプリングワッシャ	M5用	SUS304	8	



注記
 使用圧力：0~0.1MPa
 使用温度：常温

ISO 6Sヘルールに取り付けて使用する
 加圧容器での使用は、ゴム系ヘルールガスケット
 を併用すること
 定期的にボルトの点検を実施すること

MARK	DATE	REV	APPROVED
板金溶接組立の寸法許容差は±1%又は5mmの大きい値			
NAME	ワイパー付一体型サイトグラス SGP-W-6S-PX/テンパックス		
DWG NO.	3-120409-0		
SCALE	1:2	CUSTOMER	規格図
SANKO ASTEC INC.			

DESIGN	DATE
-	2021/04/30
DRAWN	DATE
-	-
CHECKED	DATE
-	-
APPROVED	DATE
-	-