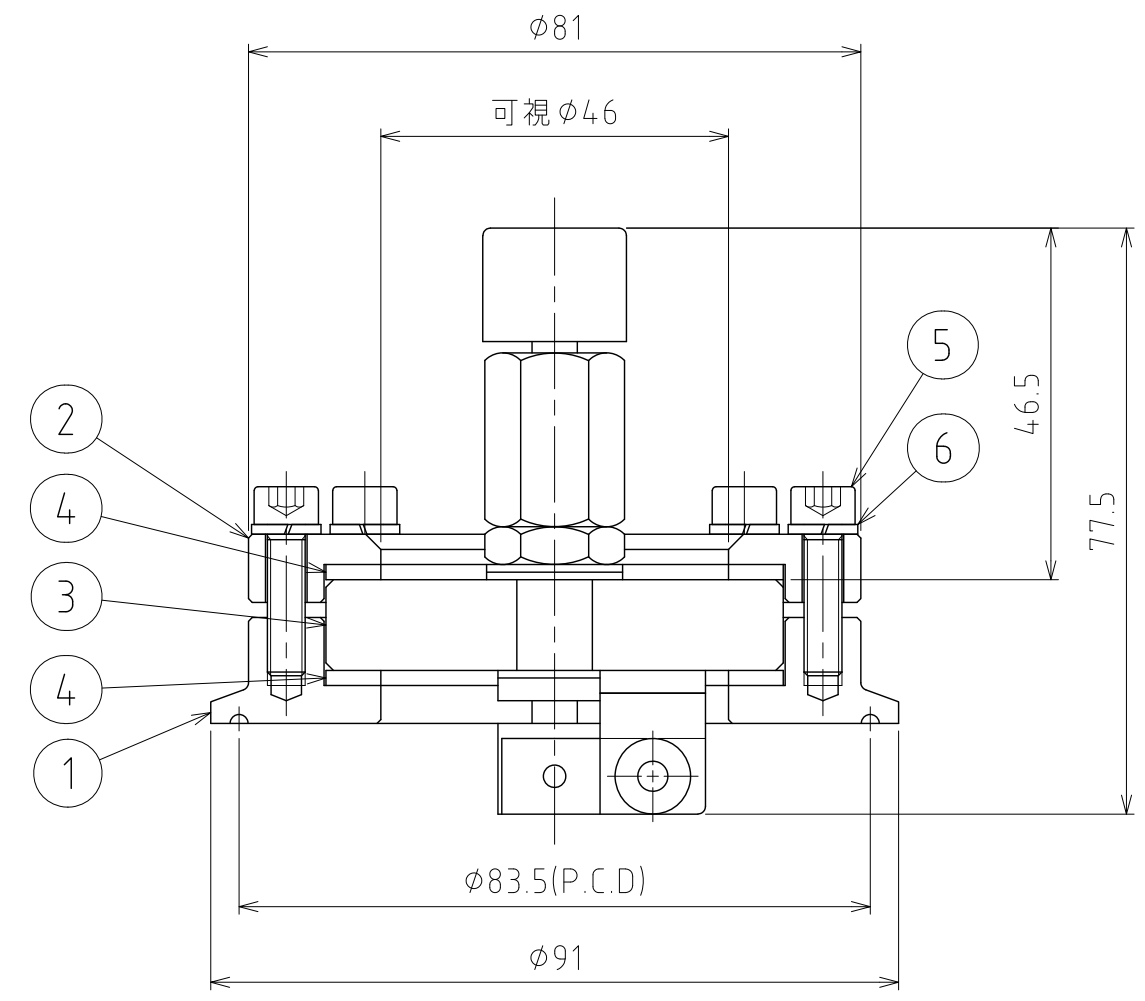
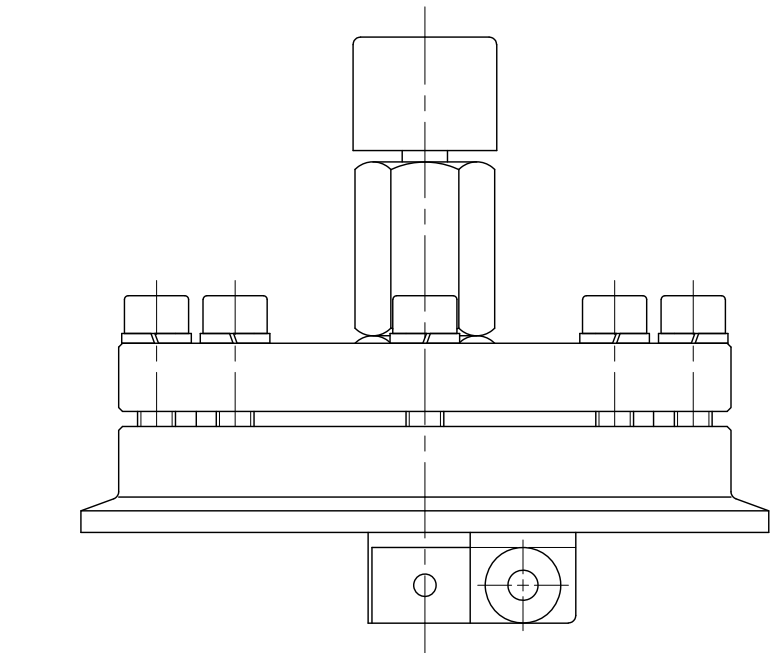
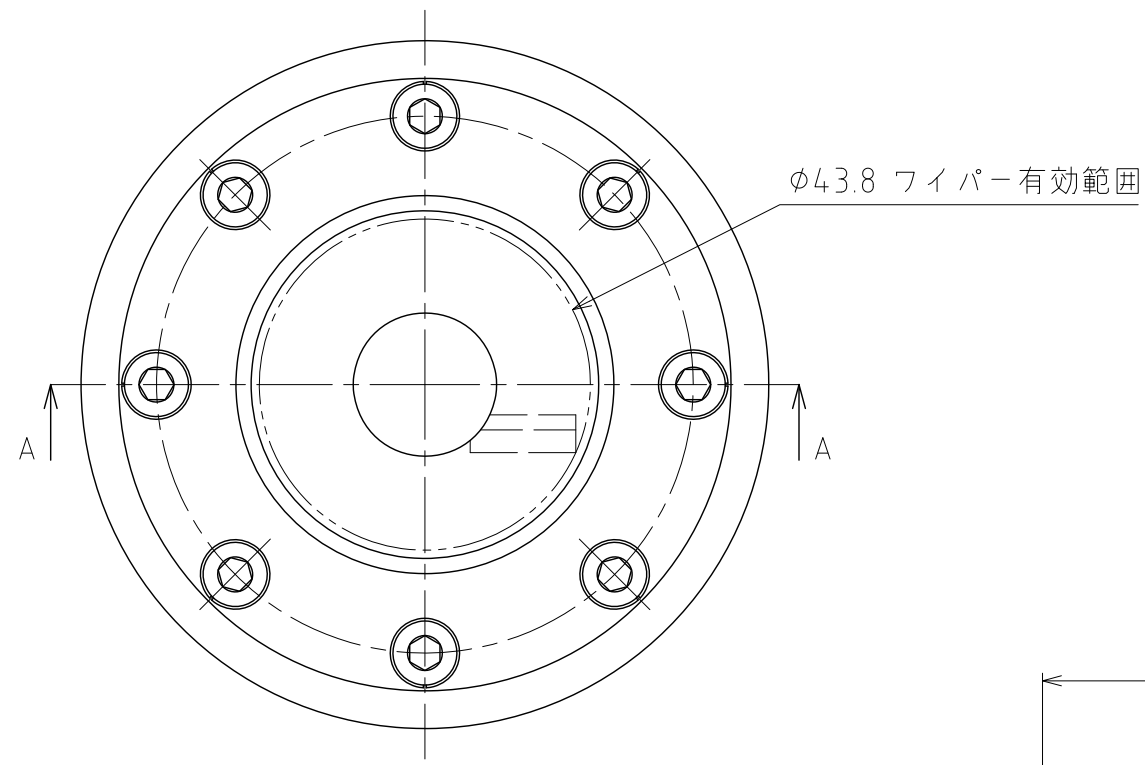


File # 120406-0

No.	PART NAME	STANDARD/SIZE	MATERIAL	QTY	NOTE
1	窓枠		SUS316L	1	3-005719
2	上蓋		SUS316L	1	3-005720
3	ワイパー付窓ガラス	t12	テンパックス	1	4-005749
4	ガスケット	t2	シリコンゴム	2	4-006539
5	六角穴付きボルト	M5×L20	SUS304	8	
6	スプリングワッシャ	M5用	SUS304	8	



A-A

注記
 使用圧力：0～0.18MPa
 使用温度：常温

ISO 3Sヘルールに取り付けて使用する
 加圧容器での使用は、ゴム系ヘルールガスケット
 を併用すること
 定期的にボルトの点検を実施すること

DESIGN	DATE
-	2021/04/30
DRAWN	DATE
-	-
CHECKED	DATE
-	-
APPROVED	DATE
-	-

MARK	DATE	REV	APPROVED
板金溶接組立の寸法許容差は±1%又は5mmの大きい値			
NAME	ワイパー付一体型サイトグラス SGP-W-3S-PX/テンパックス		
DWG NO.	3-120406-0		
SCALE	1:1	CUSTOMER	規格図
SANKO ASTEC INC.			