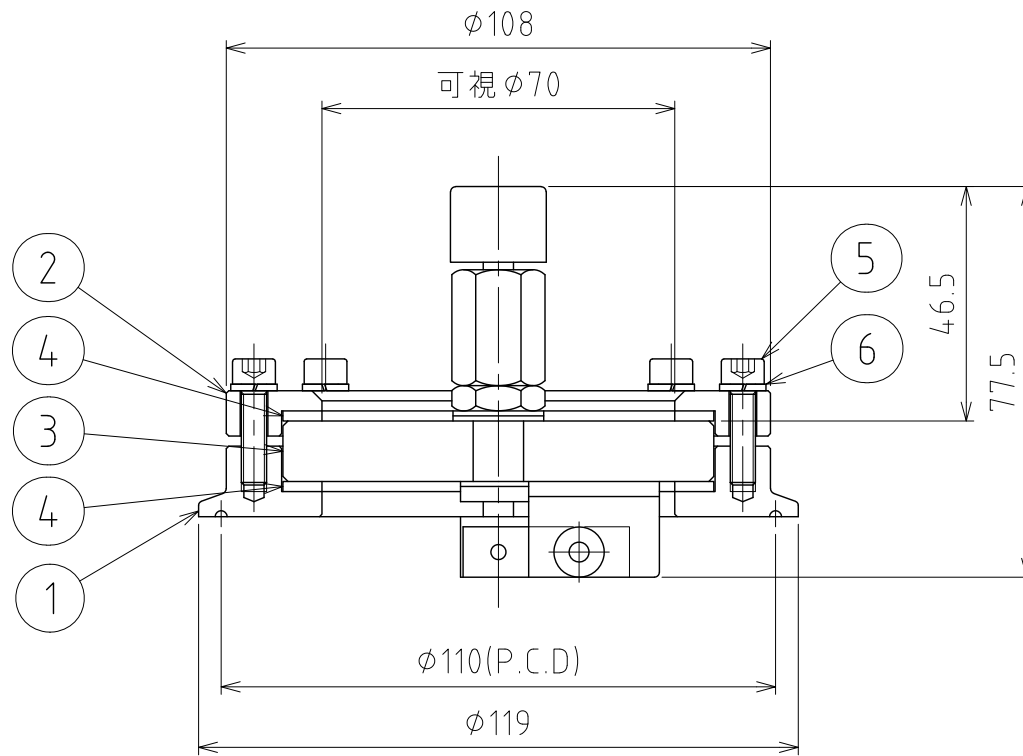
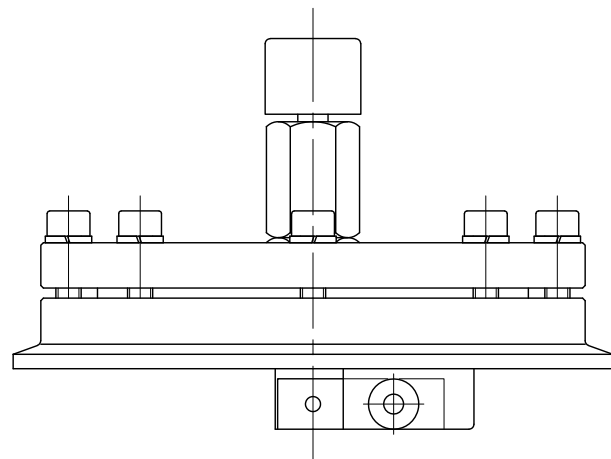
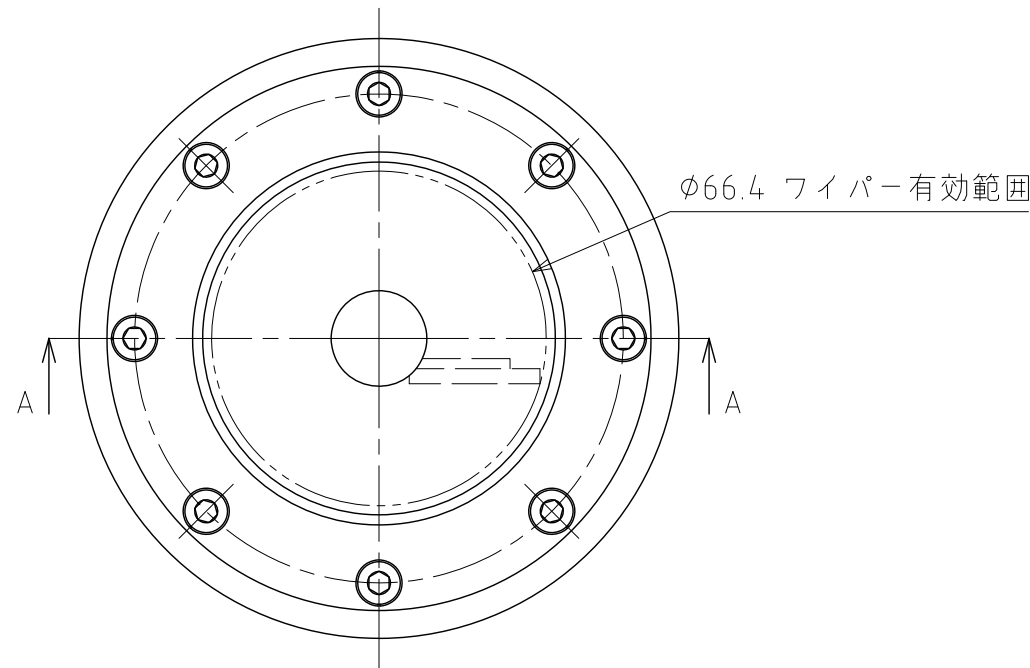


File # 120402-0

No.	PART NAME	STANDARD/SIZE	MATERIAL	QTY	NOTE
1	窓枠		SUS316L	1	3-005723
2	上蓋		SUS316L	1	3-005724
3	ワイパー付窓ガラス	t12	テンパックス強化	1	4-005750
4	ガスケット	t2	シリコンゴム	2	4-006540
5	六角穴付きボルト	M5×L20	SUS304	8	
6	スプリングワッシャ	M5用	SUS304	8	



A-A

注記  
 使用圧力：0~0.18MPa  
 使用温度：常温

ISO 4Sヘルールに取り付けて使用する  
 加圧容器での使用は、ゴム系ヘルールガスケット  
 を併用すること  
 定期的にボルトの点検を実施すること

MARK	DATE	REV	APPROVED
板金溶接組立の寸法許容差は±1%又は5mmの大きい値			
NAME	ワイパー付一体型サイトグラス SGP-W-4S-TPX/テンパックス強化		
DWG NO.	3-120402-0		
SCALE	1:1.5	CUSTOMER	規格図
<b>SANKO ASTEC INC.</b>			

DESIGN	DATE
-	2021/04/30
DRAWN	DATE
-	-
CHECKED	DATE
-	-
APPROVED	DATE
-	-