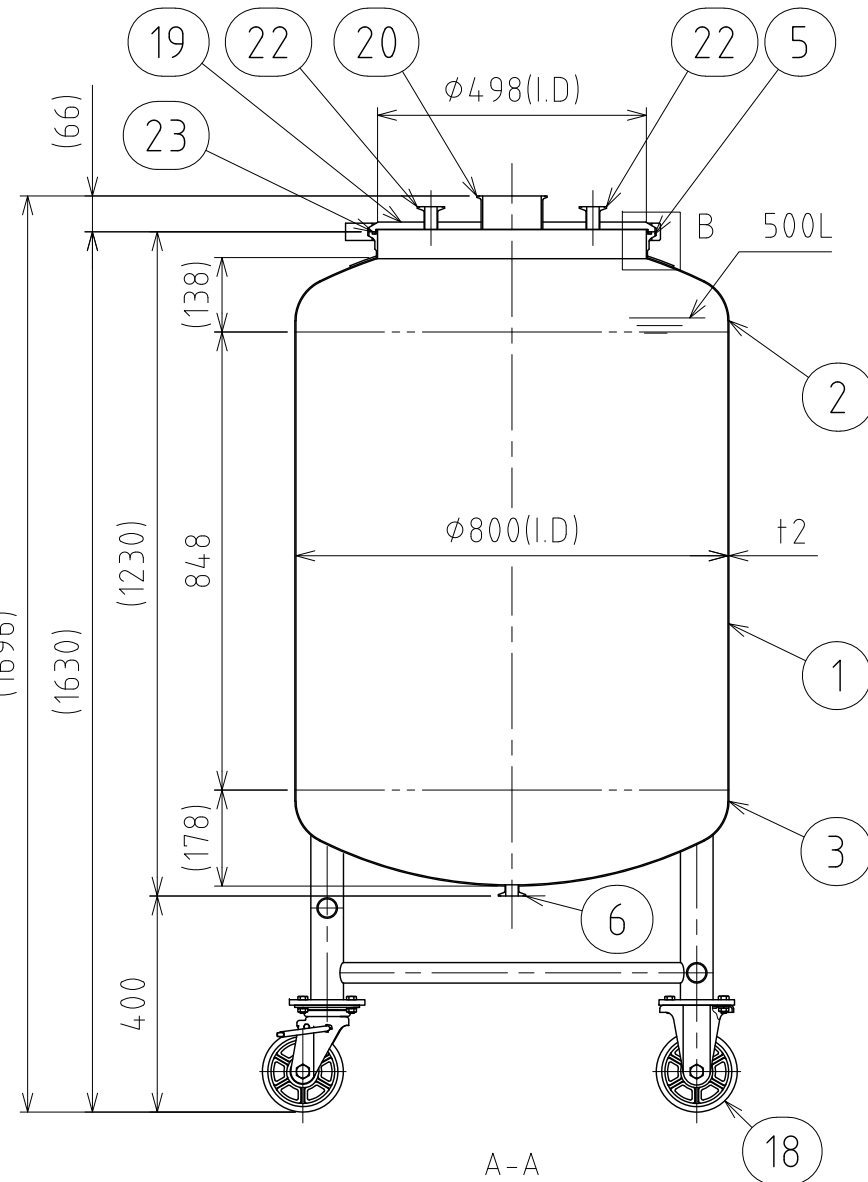
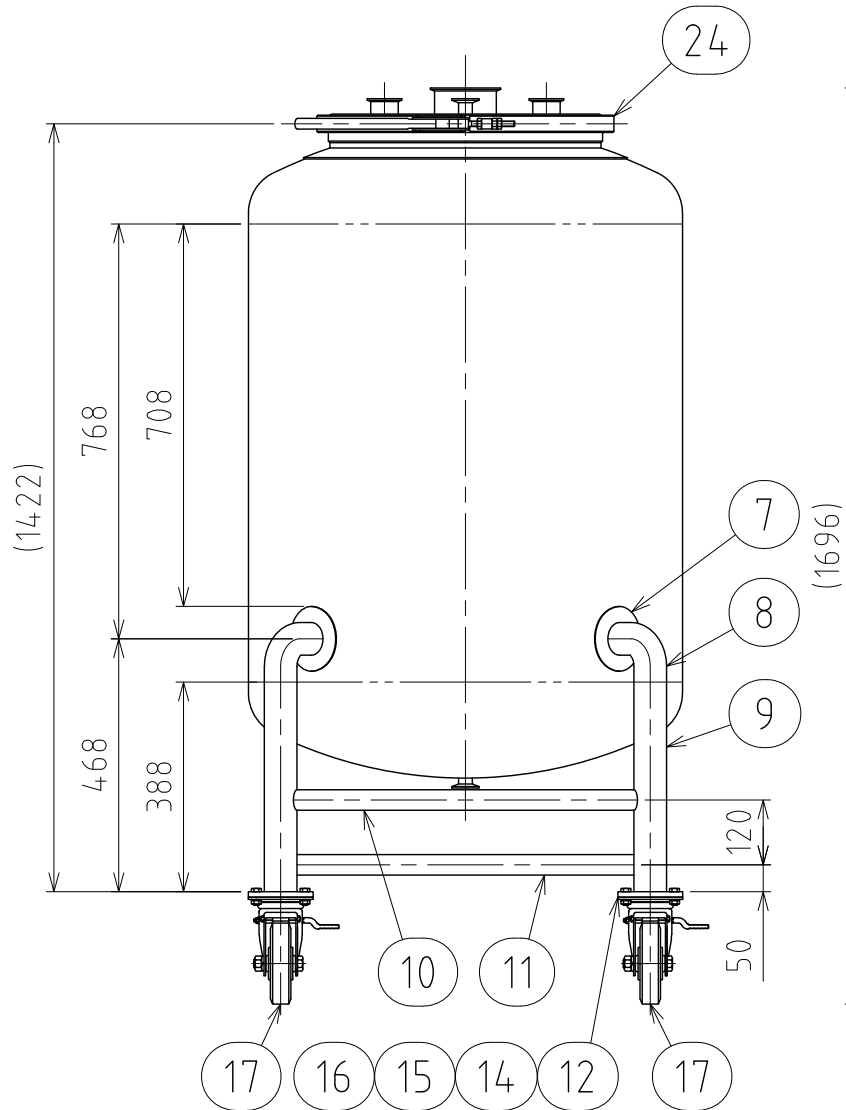


B部詳細 S=1:2.5



A-A

| No. | PART NAME      | STANDARD/SIZE            | MATERIAL | QTY | NOTE       |
|-----|----------------|--------------------------|----------|-----|------------|
| 1   | 胴板             | t2                       | SUS304   | 1   |            |
| 2   | 上鏡板            | R800×R80/t2              | SUS304   | 1   |            |
| 3   | 下鏡板            | R800×R80/t2              | SUS304   | 1   |            |
| 4   | 補強板            | t3/φ600(O.D)             | SUS304   | 1   | 現合取付       |
| 5   | ヘルール(A)        | 500A 30° L50 Oリング型       | SUS304   | 1   | 500A-30fo  |
| 6   | ヘルール(B)        | ISO 1S φ23(I.D) L20.5    | SUS304   | 1   |            |
| 7   | アテ板            | φ120×t2                  | SUS304   | 4   |            |
| 8   | ネック付エルボ        | φ60.5×t2×H110.3          | SUS304   | 4   |            |
| 9   | パイプ脚           | φ60.5×t2×L388            | SUS304   | 4   |            |
| 10  | 補強パイプ(A) 上段    | φ38×t2×L638              | SUS304   | 1   |            |
| 11  | 補強パイプ(B) 下段    | φ38×t2×L638              | SUS304   | 3   |            |
| 12  | キャスター取付座(A)    |                          | SUS304   | 2   | 4-005015   |
| 13  | キャスター取付座(B)    |                          | SUS304   | 2   | 4-005016   |
| 14  | 六角ボルト          | M10×L25                  | SUS304   | 16  |            |
| 15  | 六角ナット          | M10                      | SUS304   | 16  |            |
| 16  | スプリングワッシャ      | M10用                     | SUS304   | 16  |            |
| 17  | キャスター(A)ストッパー付 | PNUDJAB-150/ウカイ          | SUS/ウカイ車 | 2   |            |
| 18  | キャスター(B)       | PNUDKA-150/ウカイ           | SUS/ウカイ車 | 2   |            |
| 19  | ヘルールキャップ       | 500A 30° Oリング型           | SUS304   | 1   | 500A-30bfm |
| 20  | ヘルール(C) ロング    | ISO 4.5S φ108.3(I.D) L62 | SUS304   | 1   |            |
| 21  | ヘルール(D) ロング    | ISO 2S φ47.8(I.D) L42    | SUS304   | 2   |            |
| 22  | ヘルール(E) ロング    | ISO 1S φ23(I.D) L42      | SUS304   | 2   |            |
| 23  | Oリング           | AS568B #389              | シリコンゴム   | 1   |            |
| 24  | クランプバンド        | KL-500A/高圧型              | SUS304   | 1   |            |

注記

有効容量：500L  
 使用圧力：0~0.18MPa  
 使用温度：常温  
 水圧試験圧力：0.27MPa  
 容器または配管に安全装置を取り付けること

仕上げ：内外面#320バフ研磨  
 二点鎖線は、周溶接位置  
 使用重量は、製品を含み816kg以下  
 溶接各部は、圧力容器構造規格に準ずる

| DESIGN   | DATE       |
|----------|------------|
| -        | 2020/03/31 |
| DRAWN    | DATE       |
| -        | -          |
| CHECKED  | DATE       |
| -        | -          |
| APPROVED | DATE       |
| -        | -          |

| MARK                       | DATE                  | REV      | APPROVED |
|----------------------------|-----------------------|----------|----------|
| 板金溶接組立の寸法許容差は±1%又は5mmの大きい値 |                       |          |          |
| NAME                       | 大型加圧容器<br>PVM-800-500 |          |          |
| DWG NO.                    | 3-091907-0            |          |          |
| SCALE                      | 1:14                  | CUSTOMER | 規格図      |
| <b>SANKO ASTEC INC.</b>    |                       |          |          |