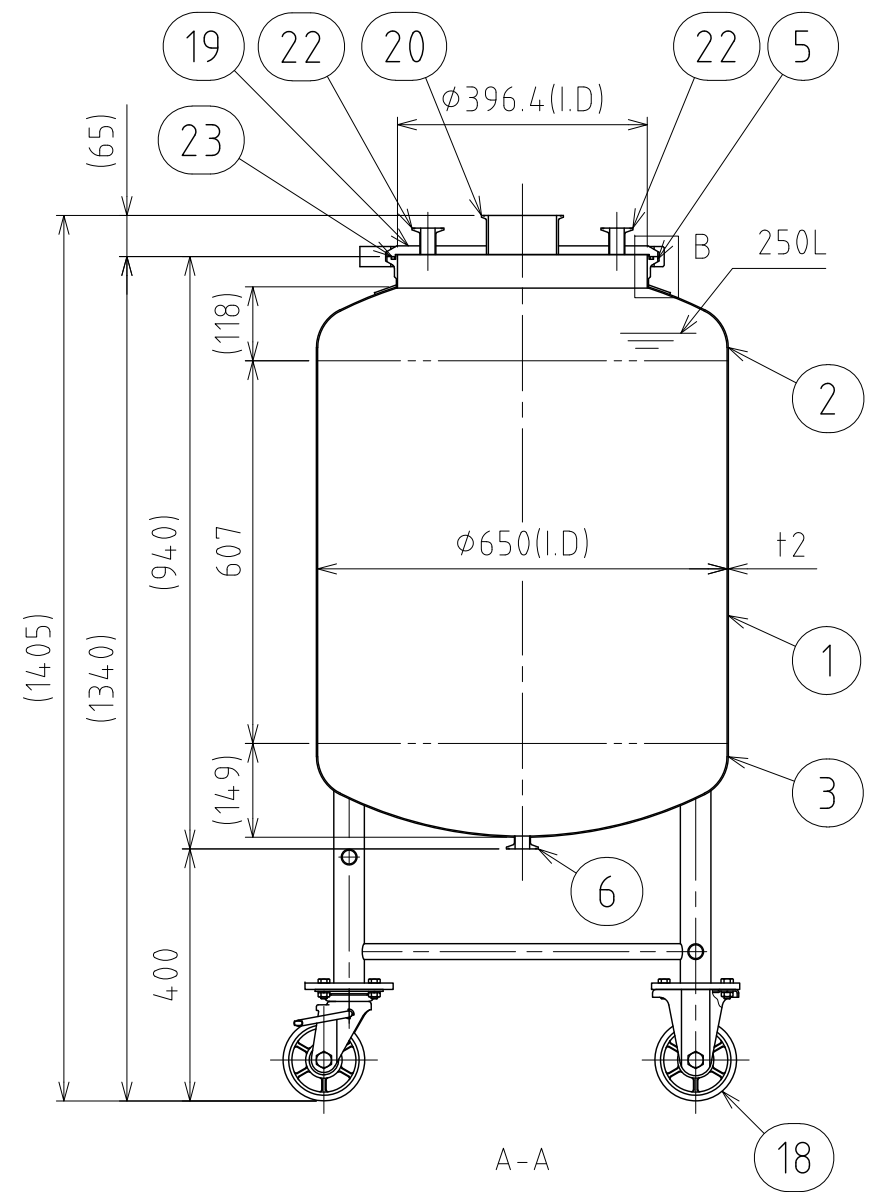
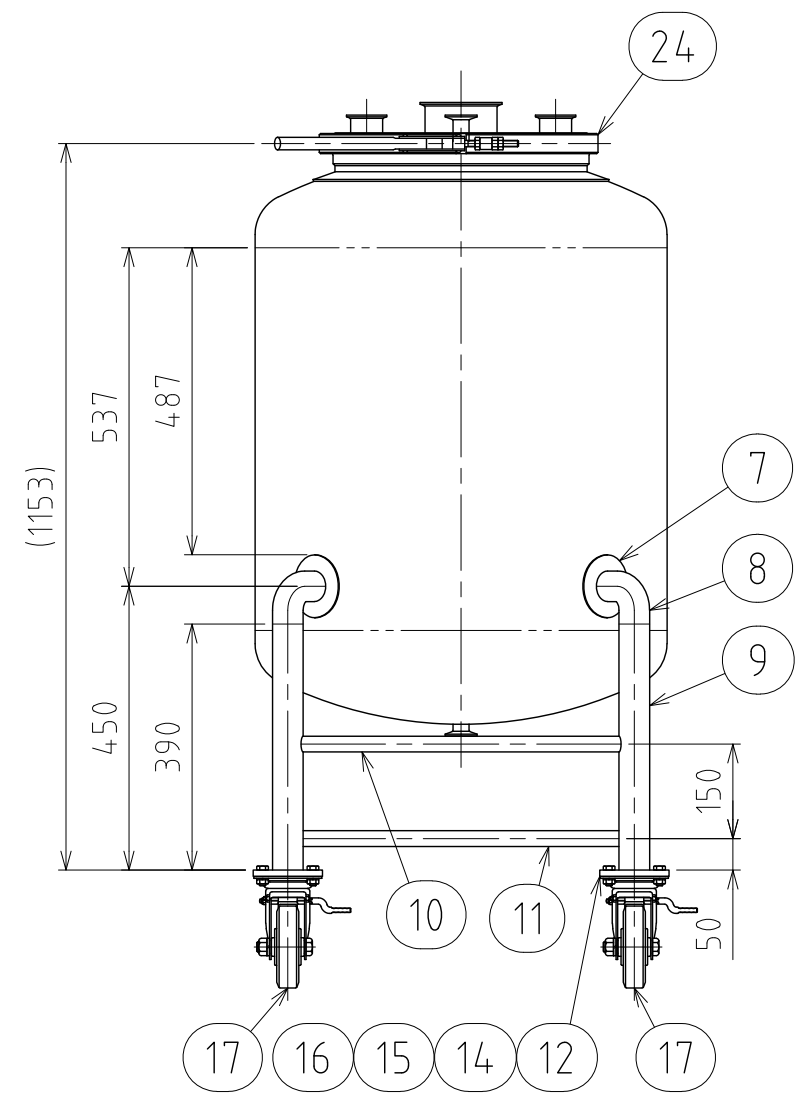


B部詳細 S=1:2



A-A

No.	PART NAME	STANDARD/SIZE	MATERIAL	QTY	NOTE
1	胴板	t2	SUS304	1	
2	上鏡板	R650×R65/t2	SUS304	1	
3	下鏡板	R650×R65/t2	SUS304	1	
4	補強板	t3/φ470(O.D)	SUS304	1	現合取付
5	ヘルール(A)	400A 30° L50 オリジナル型	SUS304	1	400A-30fo
6	ヘルール(B)	ISO 1S φ23(I.D) L20.5	SUS304	1	
7	アテ板	φ100×t2	SUS304	4	
8	ネック付エルボ	φ48.6×t2×H84.3	SUS304	4	
9	パイプ脚	φ48.6×t2×L390	SUS304	4	
10	補強パイプ(A) 上段	φ25×t1.5×L509	SUS304	1	
11	補強パイプ(B) 下段	φ25×t1.5×L509	SUS304	3	
12	キャスター取付座(A)		SUS304	2	4-005013
13	キャスター取付座(B)		SUS304	2	4-005014
14	六角ボルト	M10×L25	SUS304	16	
15	六角ナット	M10	SUS304	16	
16	スプリングワッシャ	M10用	SUS304	16	
17	キャスター(A)ストッパー付	PNUDJAB-130/ウカイ	SUS/ウカイ車	2	
18	キャスター(B)	PNUDKA-130/ウカイ	SUS/ウカイ車	2	
19	ヘルールキャップ	400A 30° オリジナル型	SUS304	1	400A-30bfm
20	ヘルール(C) ロング	ISO 4.5S φ108.3(I.D) L62	SUS304	1	
21	ヘルール(D) ロング	ISO 2S φ47.8(I.D) L42	SUS304	2	
22	ヘルール(E) ロング	ISO 1S φ23(I.D) L42	SUS304	2	
23	オリング	AS568B #385	シリコンゴム	1	
24	クランプバンド	KL-400A/高圧型	SUS304	1	

注記
 有効容量：250L
 使用圧力：0~0.18MPa
 使用温度：常温
 水圧試験圧力：0.27MPa
 容器または配管に安全装置を取り付けること

仕上げ：内外面#320バフ研磨
 二点鎖線は、周溶接位置
 使用重量は、製品を含み652kg以下
 溶接各部は、圧力容器構造規格に準ずる

MARK	DATE	REV	APPROVED
板金溶接組立の寸法許容差は±1%又は5mmの大きい値			
DESIGN	DATE	NAME 大型加圧容器	
-	2020/03/31	PVM-650-250	
DRAWN	DATE	DWG NO. 3-091904-0	
-	-	SCALE 1:12 CUSTOMER 規格図	
CHECKED	DATE	SANKO ASTEC INC.	
-	-		
APPROVED	DATE		
-	-		