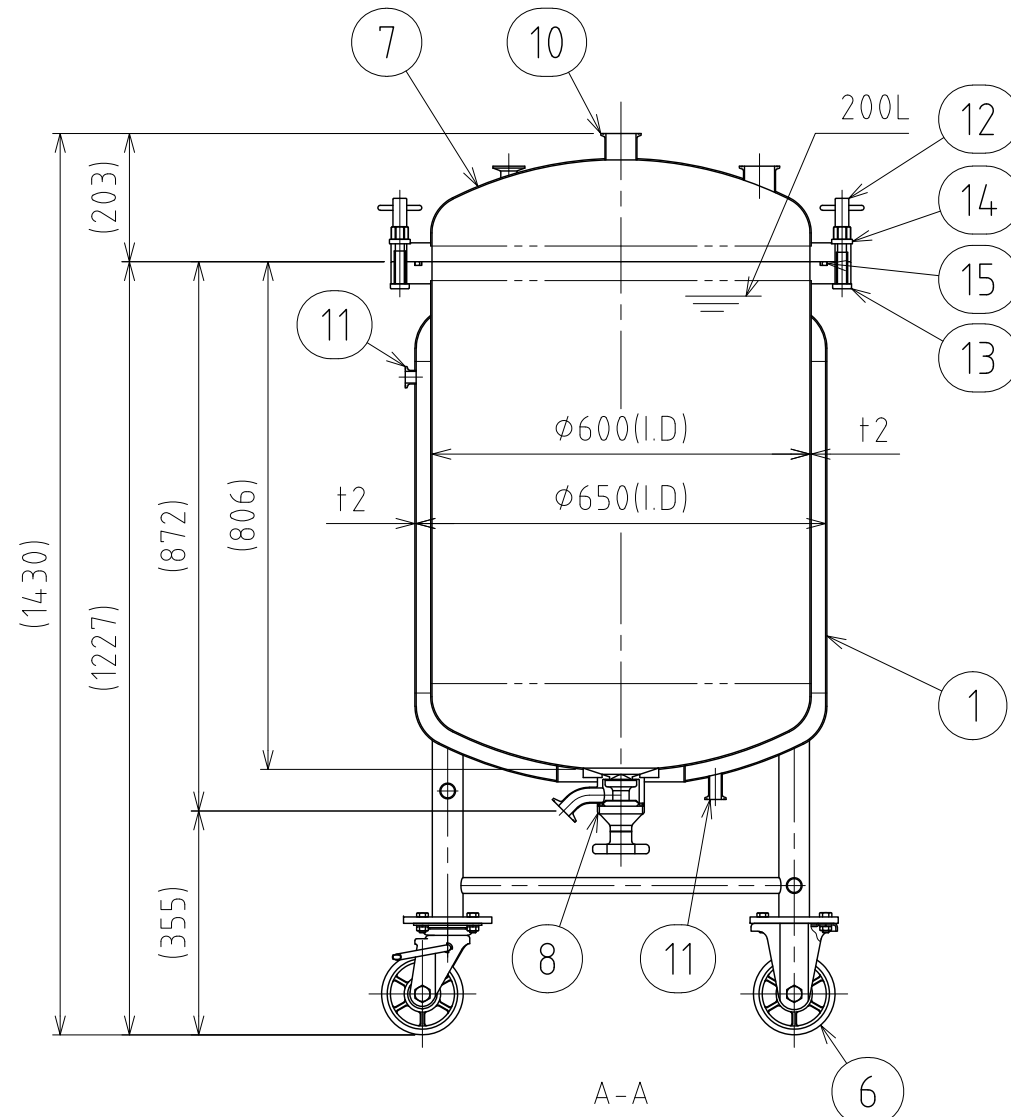
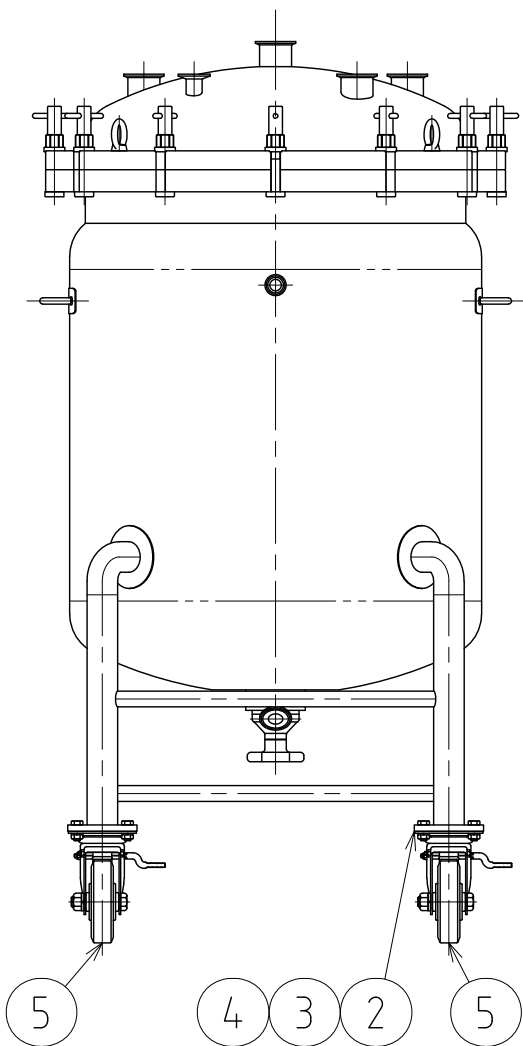
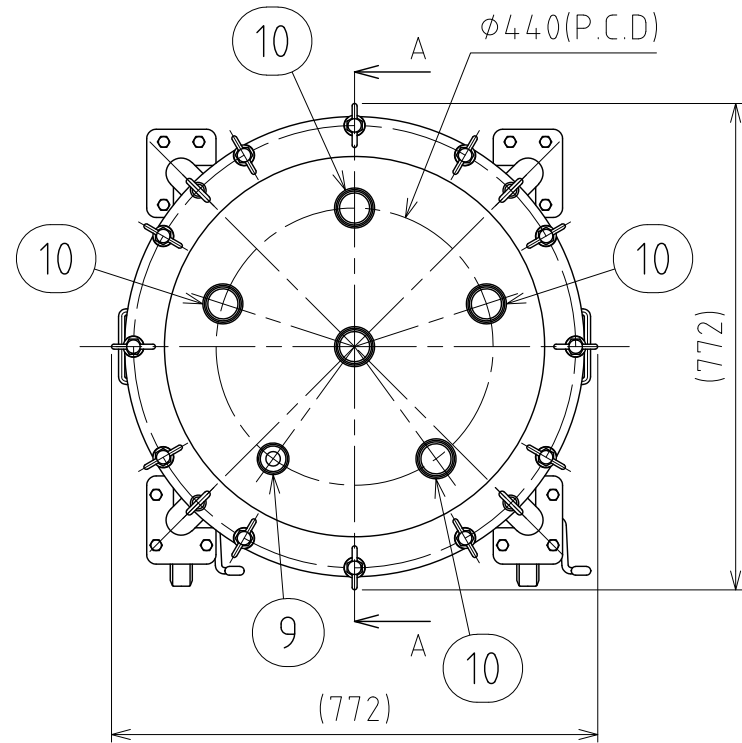


No.	PART NAME	STANDARD/SIZE	MATERIAL	QTY	NOTE
1	本体	鏡板：10%さら形	SUS304	1	3-005932
2	六角ボルト	M10×L25	SUS304	16	
3	六角ナット	M10	SUS304	16	
4	スプリングワッシャ	M10用	SUS304	16	
5	キャスター(A)ストッパー付	PNUDJAB-130/ウカイ	SUS/ウレタン	2	
6	キャスター(B)	PNUDKA-130/ウカイ	SUS/ウレタン	2	
7	蓋	鏡板：R600×R60	SUS304	1	3-005791
8	タンクフランジ	φ130(O.D)	SUS316L	1	
9	タンクボトムバルブ	SD/ISO 1S φ23(I.D)	SUS316L	1	フランジ型
10	ヘルール(A)	ISO 1S φ23(I.D)	SUS304	2	
11	ヘルール(B)	ISO 2S φ47.8(I.D)	SUS304	5	
12	ヘルール(C)	ISO 15A φ18.4(I.D)	SUS316L	2	
13	PVO用Tナット	M14(M16ナット型)	SUS304	12	4-005773
14	PVO用ボルト/L104.5型	M14/L104.5	SUS304	12	4-005784
15	PVO用スペーサー	M14用	SUS304	12	4-005776
16	Oリング	P640/Hs70	シリコンゴム	1	

注記
 有効容量：200L
 ジャケット容量：37.1L
 使用圧力：本体 0~0.18MPa
 ジャケット 0~0.09MPa
 使用温度：本体 内容液沸点未満
 ジャケット 冷水~温水
 水圧試験圧力：本体 0.27MPa
 ジャケット 0.14MPa
 容器または配管に安全装置を取り付けること

仕上げ：内外面#320バフ研磨
 二点鎖線は、周溶接位置
 使用重量は、製品を含み652kg以下
 溶接各部分は、圧力容器構造規格に準ずる

MARK	DATE	REV	APPROVED
板金溶接組立の寸法許容差は±1%又は5mmの大きい値			
DESIGN	DATE	NAME	ジャケット型脚付フランジオープン加圧容器/タンクボトムバルブ PVOLJ-B-60-200/フランジ型
-	2020/03/31	-	
DRAWN	DATE	DWG NO.	3-091019A-0
-	-	-	
CHECKED	DATE	SCALE	1:12
-	-	CUSTOMER	規格図
APPROVED	DATE	SANKO ASTEC INC.	
-	-		



No.	PART NAME	STANDARD/SIZE	MATERIAL	QTY	NOTE
1	本体	鏡板：10%さら形	SUS304	1	3-005951
2	六角ボルト	M10×L25	SUS304	16	
3	六角ナット	M10	SUS304	16	
4	スプリングワッシャ	M10用	SUS304	16	
5	キャスター(A)ストッパー付	PNUDJAB-130/ウカイ	SUS/ウレタン	2	
6	キャスター(B)	PNUDKA-130/ウカイ	SUS/ウレタン	2	
7	蓋	鏡板：R600×R60	SUS304	1	3-005791
8	タンクボトムバルブ	SD/ISO 1S φ23(I.D)	SUS316L	1	直溶接型
9	ヘルール(A)	ISO 1S φ23(I.D)	SUS304	2	
10	ヘルール(B)	ISO 2S φ47.8(I.D)	SUS304	5	
11	ヘルール(C)	ISO 15A φ18.4(I.D)	SUS316L	2	
12	PV0用Tナット	M14(M16ナット型)	SUS304	12	4-005773
13	PV0用ボルト/L104.5型	M14/L104.5	SUS304	12	4-005784
14	PV0用スペーサー	M14用	SUS304	12	4-005776
15	Oリング	P640/Hs70	シリコンゴム	1	

注記
 有効容量：200L
 ジャケット容量：37.1L
 使用圧力：本体 0~0.18MPa
 ジャケット 0~0.09MPa
 使用温度：本体 内容液沸点未満
 ジャケット 冷水~温水
 水圧試験圧力：本体 0.27MPa
 ジャケット 0.14MPa
 容器または配管に安全装置を取り付けること

仕上げ：内外面#320バフ研磨
 二点鎖線は、周溶接位置
 使用重量は、製品を含み652kg以下
 溶接各部は、圧力容器構造規格に準ずる

MARK	DATE	REV	APPROVED
板金溶接組立の寸法許容差は±1%又は5mmの大きい値			
DESIGN	DATE	NAME	ジャケット型脚付フランジオープン加圧容器/タンクボトムバルブ PVOLJ-B-60-200/直溶接型
-	2020/03/31		
DRAWN	DATE	DWG NO.	3-091019B-0 
-	-		
CHECKED	DATE	SCALE	1:12
-	-	CUSTOMER	規格図
APPROVED	DATE	SANKO ASTEC INC.	
-	-		